

**BLACK
MILK**
MILKING EQUIPMENT



**THE NEW
BLACK ONE**

BLACK MILK GMBH
ZUM ACKER 1
56422 FREIRACHDORF

+49 2680 / 326 996 -0
INFO@BLACK-MILK.NET
BLACK-MILK.NET

2.0



Black Milk GmbH
Zum Acker 1
56244 Freirachdorf
Telefon 02680-3269960
Telefax 02680-3269965
Mail info@black-milk.net

1 GELTUNGSBEREICH

1. Sämtliche Geschäftsbedingungen gelten für alle Gegenwärtigen und zukünftigen Geschäftsbeziehungen zu unseren Kunden.
2. Ohne schriftliche Einwilligung unsererseits, ist es untersagt, Abbildungen aus diesem Katalog zu entnehmen, zu vervielfältigen oder an Dritte weiterzugeben.
3. Die Info „Original Nummer“ im Artikeltext dient nur zum Vergleich mit der jeweiligen Original Artikelnummer.
4. Diese Verkaufsbedingungen gelten auch für alle zukünftigen Geschäfte mit dem Besteller, soweit es sich um Rechtsgeschäfte verwandter Art handelt (vorsorglich sollten die Verkaufsbedingungen in jedem Fall der Auftragsbestätigung beigelegt werden). Im Einzelfall getroffene, individuelle Vereinbarungen mit dem Käufer (einschließlich Nebenabreden, Ergänzungen und Änderungen) haben in jedem Fall Vorrang vor diesen Verkaufsbedingungen. Für den Inhalt derartiger Vereinbarungen ist, vorbehaltlich des Gegenbeweises, ein schriftlicher Vertrag bzw. unsere schriftliche Bestätigung maßgebend.

2 ANGEBOT UND VERTRAGSABSCHLUSS

1. Vertragsangebote sind nur bindend, wenn wir sie als solche gekennzeichnet und in schriftlicher Form abgegeben haben. Grundsätzlich sind unsere Angebote freibleibend. Änderungen in Technik, Form, Farbe oder Gewicht bleiben unter Vorbehalt.
2. Wenn mündlich oder fernmündlich Kaufverträge vorbehaltlich mit schriftlicher Auftragsbestätigung abgeschlossen werden, ist der Inhalt des Bestätigungsschreibens maßgebend, sofern der Empfänger nicht unverzüglich widerspricht. Der Vertragsabschluss erfolgt unter dem Vorbehalt der richtigen und rechtzeitigen Selbstbelieferung durch unsere Zulieferer. Dies gilt nur für den Fall, dass die Nichtlieferung nicht von uns zu vertreten ist, insbesondere bei Abschluss eines kongruenten Deckungsgeschäftes mit unserem Zulieferer. Der Kunde wird über die Nichtverfügbarkeit der Leistung unverzüglich informiert. Die Gegenleistung wird unverzüglich zurückerstattet. Wird die Lieferung durch höhere Gewalt, behördliche Maßnahmen, Betriebsstilllegung, Streik oder ähnliche Umstände - auch bei unseren Lieferanten - unmöglich oder übermäßig erschwert, so werden wir für die Dauer der Behinderung und deren Nachwirkung von der Lieferpflicht ohne Schadensersatzpflicht frei. Diese Ereignisse berechtigen uns auch, vom Vertrag zurückzutreten. Im Falle der Nichtbelieferung oder ungenügender Belieferung seitens unserer Vorlieferanten sind wir von unseren Lieferungsverpflichtungen ganz oder teilweise entbunden.

3 PREISE

Sofern nichts Gegenteiliges schriftlich vereinbart wird, sind in unseren Preisen die Nebenkosten wie Mehrwertsteuer, Fracht, Verpackung, Porto, Versicherung pp. nicht enthalten.

Es gilt die aktuelle Preisliste oder im Angebot genannte Verkaufspreise zzgl. Mehrwertsteuer.

Wenn Material oder Lohnunterlagen auftreten sollten, behalten wir uns eine Preisanpassung vor.

4 LIEFER- UND AUSFÜHRUNGSFRISTEN

Unsere Liefer- und Herstellungsfristen sind unverbindlich.

5 VERSAND, VERLADUNG, VERSICHERUNG UND GEFAHRÜBERGANG

Der Versand – auch innerhalb desselben Versandortes – erfolgt auf Kosten und Gefahr des Käufers, auch wenn die Ware mit unseren Fahrzeugen befördert wird. Bei frachtfreier Lieferung trägt der Käufer ebenfalls die Gefahr. Die Ware wird in handelsüblicher Weise auf Kosten des Käufers verpackt.

Versicherungen erfolgen nur auf Verlangen und Kosten des Kunden.

6 GEWÄHRLEISTUNG

Rügen wegen offensichtlich mangelhafter oder offensichtlich abweichender Beschaffenheit der Ware oder wegen Lieferung einer offensichtlich anderen Ware als der bestellten können nur unverzüglich, spätestens jedoch innerhalb einer Frist von 5 Tagen nach Empfang der Ware in schriftlicher Form geltend gemacht werden. Andernfalls ist die Geltendmachung des Gewährleistungsanspruchs ausgeschlossen. Wir leisten für die Mängel unseres Produkts zunächst nach unserer Wahl Gewähr durch Nachbesserung oder Ersatzlieferung. Unsere Gewährleistung beschränkt sich lediglich auf das von uns gelieferte Produkt und beinhaltet nicht den Anspruch auf Kostenübernahme, die durch zusätzliche Reparaturkosten, Fahrtkosten oder Folgeschäden entstanden sind. Wir haften nur für grobes Verschulden im Falle des Fehlens zugesicherter Eigenschaften. Für Unternehmer beträgt die Gewährleistungsfrist ein Jahr ab Lieferung der Ware.

7 HAFTUNGSBESCHRÄNKUNGEN

Wir haften nur für grobes Verschulden (Vorsatz oder grobe Fahrlässigkeit).

8 ZAHLUNG

Unsere Preise verstehen sich grundsätzlich zuzüglich gesetzlicher Mehrwertsteuer, soweit nichts anderes ausdrücklich angegeben ist. Falls nichts anderes vereinbart ist, hat die Zahlung, ohne jeden Abzug unverzüglich nach Rechnungserhalt zu erfolgen. Bei Lieferung auf Ziel wird das Zahlungsziel nach dem Datum der Lieferung berechnet. Wenn wir dem Käufer Ratenzahlungen gewähren, so hat sich dieser unbedingt an die Einhaltung der Zahlungstermine zu halten. Die Nichteinhaltung eines Ratenzahlungstermins wird als endgültige, ernsthafte Leistungsverweigerung gewertet, wenn nicht der Käufer innerhalb einer Frist von einer Woche nach Ablauf Gegenteiliges erklärt. Auf diese Wirkung wird der Käufer nicht mehr besonders hingewiesen.

9 EIGENTUMSVORBEHALT

Wir behalten uns das Eigentum an der gelieferten Sache bis zur vollständigen Zahlung sämtlicher Forderungen aus dem Liefervertrag vor. Dies gilt auch für alle zukünftigen Lieferungen, auch wenn wir uns nicht stets ausdrücklich hierauf berufen. Wir sind berechtigt, die Kaufsache zurückzunehmen, wenn der Besteller sich vertragswidrig verhält.

Der Besteller ist verpflichtet, solange das Eigentum noch nicht auf ihn übergegangen ist, die Kaufsache pfleglich zu behandeln. Insbesondere ist er verpflichtet, diese auf eigene Kosten gegen Diebstahl-, Feuer- und Wasserschäden ausreichend zum Neuwert zu versichern. Solange das Eigentum noch nicht übergegangen ist, hat uns der Besteller unverzüglich schriftlich zu benachrichtigen, wenn der gelieferte Gegenstand gepfändet oder sonstigen Eingriffen Dritter ausgesetzt ist. Soweit der Dritte nicht in der Lage ist, uns die gerichtlichen und außergerichtlichen Kosten einer Klage gemäß § 771 ZPO zu erstatten, haftet der Besteller für den uns entstandenen Ausfall.

10 RÜCKNAHME VON LIEFERGEGENSTÄNDEN

Von uns ausnahmsweise und aufgrund besonderer Verabredung zurückgenommenes Material wird zum Rechnungspreis vergütet, wobei Frachtkosten, Verpackung und 10 % des Preises als Verwaltungskosten abgezogen werden.

11 SCHLUSSBESTIMMUNGEN

Dieser Vertrag und die gesamten Rechtsbeziehungen der Parteien unterliegen dem Recht der Bundesrepublik Deutschland unter Ausschluss des UN-Kaufrechts (CISG).

Die Parteien sind sich einig, dass die Gerichtsstandvereinbarung in örtlicher und sachlicher Hinsicht wirken soll. Ist der Kunde Kaufmann, der nicht zu den in § 4 des Handelsgesetzbuches bezeichneten Gewerbetreibenden gehört, oder handelt es sich bei ihm um eine juristische Person des öffentlichen Rechts oder ein öffentlich-rechtliches Sondervermögen, so können wir am Gerichtsstand des Erfüllungsortes klagen und nur an diesem Gerichtsstand verklagt werden.

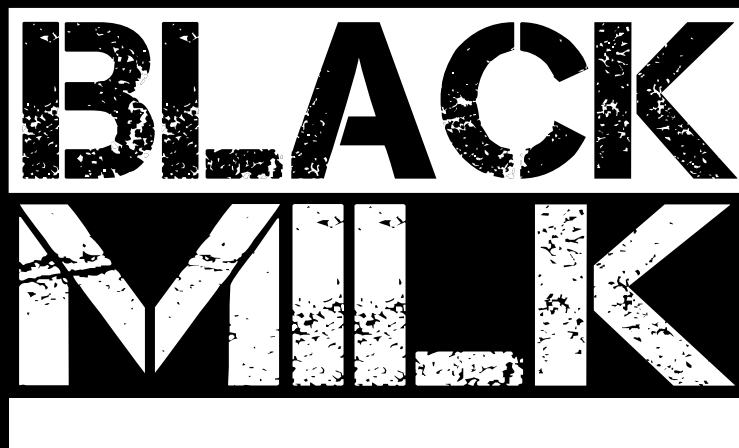
Alle Vereinbarungen, die zwischen den Parteien zwecks Ausführung dieses Vertrages getroffen werden, sind in diesem Vertrag schriftlich niedergelegt.

Stand: 12/2023

INHALTSVERZEICHNIS

ANGEBOTE / BESTELLUNGEN / NOTIZEN

1. MELKZEUGE / ZIGUS
2. MILCH- UND PULSSCHLÄUCHE
3. ZUBEHÖR FÜR MILCHLEITUNG
4. PULSATOREN
5. ABNAHMEAUTOMATIK / MILCHMENGENMESSUNG
6. MILCHPUMPEN
7. VAKUUMPUMPEN
8. RÜHREN / SPÜLEN / KÜHLEN / VENTILE
9. HYGIENEARTIKEL / FÜTTERUNG UND TIERHALTUNG
10. MELKTECHNIK FÜR SCHAF UND ZIEGE
11. MINIMILKER / MELKEIMER / ZUBEHÖR
12. MELKROBOTER ERSATZTEILE
13. FULLWOOD
14. MILCHTANKS & ZUBEHÖR



MELKZEUGE / ZIGUS

BLACK
MILK

BLACK MILK SAMMELSTÜCK

BESCHREIBUNG

Kunststoff (PSU) Sammelstück mit Absperrventil und Abnahmehaken, 350 CC

ART-NR.

10125



BLACK MILK SAMMELSTÜCK 340

BESCHREIBUNG

Kunststoff (PSU) Sammelstück ohne Absperrventil und Abnahmehaken, 340 CC, inkl. Edelstahl Luftverteiler

ART-NR.

10135





**HABEN SIE
FRAGEN?**

**+49 (0) 2680 - 326 996 -0
INFO@BLACK-MILK.NET**

FLO STAR CLASSIC UND STANDARD MIT ABSPERRVENTIL

BESCHREIBUNG	ART-NR.
Standard Flo Star Sammelstück (5/8“)	10100
Classic Flo Star Sammelstück (5/8“)	10110



FLO STAR CLASSIC UND STANDARD OHNE ABSPERRVENTIL

BESCHREIBUNG	ART-NR.
Standard Flo Star Sammelstück (5/8“)	10120
Classic Flo Star Sammelstück (5/8“)	10130



OBERTEIL PASSEND FÜR FLO-STAR

BESCHREIBUNG	ART-NR.
Standard-Ausführung ohne Zubehör, 2 1/2" hoch (oben rund)	1001
Classic-Ausführung ohne Zubehör, 2" hoch (oben eckig)	1002
Gehäusedichtung für Flo-Star	1006



1001



1002



1006

REPARATURSATZ PASSEND FÜR FLO-STAR

BESCHREIBUNG	ART-NR.
Classic und Standard - mit Absperrventil	1003
Classic und Standard - ohne Absperrventil	1004
Absp. Ventil Satz für Classic und Standard Melkzeug	10140



1003

ORIGINAL BOUMATIC ZITZENGUMMIS

BESCHREIBUNG	ART-NR.
Zitzengummi DK1X	DK1X
Zitzengummi R1EX	R1EX
Zitzengummi FLEX40	8589529
Zitzengummi FLEX50	8589525
Zitzengummi FLEX60	8589521
Zitzengummi FLEX60, Airvented	8592970
Zitzengummi FLEX50, Airvented	8589524
Zitzengummi Magnum TL450, Airvented	8593254



MILKRITE ZITZENGUMMI FÜR BOUMATIC

BESCHREIBUNG	ART-NR.
Zitzengummi passend für DK1X ø 23 mm	BM1XU
Zitzengummi passend für R1EX ø 20,5 mm	BME XU
Zitzengummi 3-eckig, passend für Magnum, DK1X	TLC-BX1



SPAGGIARI ZITZENGUMMI FÜR BOUMATIC

BESCHREIBUNG	ART-NR.
Zitzengummi passend für DK1X Boumatic	0561
Zitzengummi passend für Magnum, 400 MX, ø 23 mm	0703
Zitzengummi passend für Magnum, 400 MX, ø 23 mm, mit Luftdüse	0703-01



BECHERHÜLSE FÜR BOUMATIC

BESCHREIBUNG

Edelstahlhülse für Boumatic DK1X, R1EX, Loch \varnothing 19 cm, Länge 140 mm, Gewicht 180gr., Stutzen \varnothing 8 mm

ART-NR.

1000



SCHLÄUCHE FÜR BOUMATIC

BESCHREIBUNG

Kurzer Pulsschlauch, \varnothing 7 x 13 mm, 200 mm, blau

2152

Kurzer Pulsschlauch, \varnothing 7 x 13 mm, 230 mm, blau

2153

Doppelpulsschlauch, \varnothing 7 x 13 mm, blau

2136

Gummimilchschlauch, \varnothing 16 x 28 mm, blau

2116



2116



2136

SAMMELSTÜCK ORIGINAL DAIRYMASTER

BESCHREIBUNG	ART-NR.
komplett, ohne Absperrventil, SF212	1010
komplett, mit Absperrventil, SF201	1011

WARTUNGSSATZ FÜR DAIRYMASTER SAMMELSTÜCK

BESCHREIBUNG	ART-NR.
für Unterteil 1012 und SF201, mit Absperrventil	1013
für Unterteil 1014 und SF212, ohne Absperrventil	1015



UNTERTEIL MODELL DAIRYMASTER

BESCHREIBUNG	ART-NR.
mit Absperrventil, für Nr. SF201	1012
ohne Absperrventil, für Nr. SF212	1014



ORIGINAL DAIRYMASTER ZITZENGUMMI

BESCHREIBUNG

916 S, ø 22,5 mm, 12 mm Anschluss

916 SL, ø 22,5 mm mit Verstärkungsrand, leichte Ausführung

ART-NR.

916S

916SL



MILKRITE ZITZENGUMMI FÜR DAIRYMASTER

BESCHREIBUNG

Zitzengummis passend für DairyMaster 916 S,
Loch ø 22,5 mm, Anschluss ø 8,5 mm Länge 310 mm,

ART-NR.

DM916U



SPAGGIARI ZITZENGUMMI FÜR DAIRYMASTER

BESCHREIBUNG

Zitzengummis passend für DairyMaster 916 S,
Loch ø 22,5 mm, Anschluss ø 8,5 mm Länge 310 mm

Zitzengummis passend für DairyMaster 916 SL,
Loch ø 22 mm, Anschluss ø 8,5 mm, Länge 310 mm

ART-NR.

0699-1

0722



SAMMELSTÜCK MODELL HCC

BESCHREIBUNG

Modell DeLaval HCC 150, 2:2, Edelstahl, 855 gr., mit Unterteil (PSU) komplett

ART-NR.

1020



MINIMELKER SAMMELSTÜCK

BESCHREIBUNG

Kunststoffsammelstück, geeignet für HCC 150, Kunststoff schwarz, mit Absperrventil, universell einsetzbar, für Eimer-Melkanlage sowie alle Minimelker

ART-NR.

1085



SAMMELSTÜCK UNTERTEIL ORIGINAL DELAVAL

BESCHREIBUNG

Original DeLaval Sammelstück Unterteil HCC 150, komplett mit Absperrventil und Dichtung, 99670081

Original Sammelstück Unterteil HCC 150, ohne Zubehör, 99670084

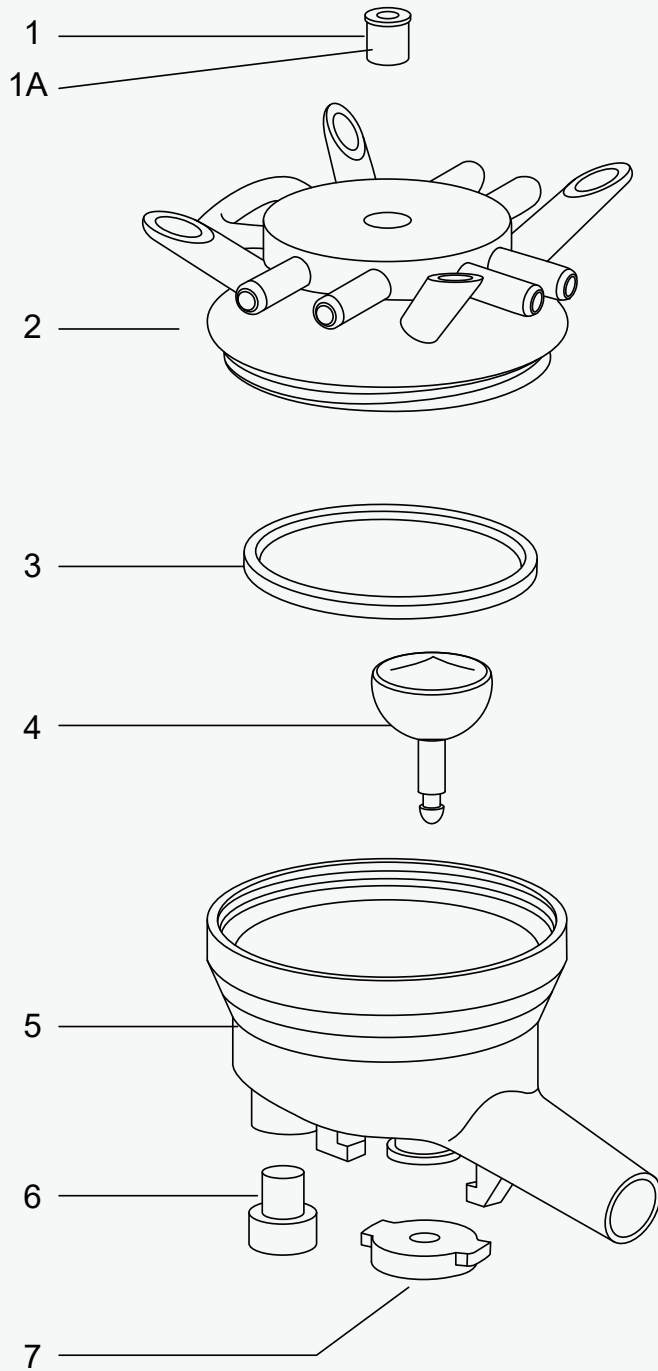
ART-NR.

1032-DL

1033-DL



SAMMELSTÜCK HCC 150 NEU



1	1030
1	1046
3	1028
4	1027
5	1026
6	1029
7	1031
8	1025
2	1036
2	1034

UNTERTEILE PASSEND FÜR DELAVAL HCC

BESCHREIBUNG

Unterteil komplett mit Absperrventil und Dichtung, passend für 99670081 für Sammelstück 1020 u. HCC 150

Unterteil einzeln, passend für 99670084 für Sammelstück 1020 und HCC 150

ART-NR.

1025

1026



1025

REPARATURSATZ HCC 150

BESCHREIBUNG

Reparatursatz HCC 150 passend für Original DeLaval HCC 150 sowie für 1020, 1025, 1085

ART-NR.

1024



ERSATZTEILE PASSEND FÜR DELAVAL MELKZEUGE HCC

BESCHREIBUNG

Absperrventil für HCC 150, passend für 99833280

Dichtungsring für HCC 150, passend für 96052101

Stoßgummi für HCC 150, passend für 98588701

Luftdüse Gummi/Edelstahl für HCC150, passend für 98843680

Halter für Absperrventil HCC 150, passend für 96020701

Oberteil Kunststoff

Oberteil Edelstahl

ART-NR.

1027

1028

1029

1030

1031

1034

1036



1028

1031

1027

LUFTDÜSE HCC 150

BESCHREIBUNG

Kunststoff Luftdüse blau

Gummi / Edelstahl Luftdüse

ART-NR.

1046

1030



SCHAUGLAS FÜR DELAVAL

BESCHREIBUNG

ø Innen 8 mm, passend für Zitzengummi
96000780 und 96000880

ART-NR.

1081



KAPPE FÜR MANUS- UND DELAVAL

BESCHREIBUNG

Alfa Kappe ohne Schlitz

Alfa Kappe mit Schlitz passend für 95334480

ART-NR.

1086

1087



1086



1087

SAMMELSTÜCK PASSEND FÜR DELAVAL MC3

BESCHREIBUNG

Sammelstück MC3 mit Absperrventil komplett, passend für 92785483

ART-NR.

10150



UNTERTEIL PASSEND FÜR DELAVAL MC3

BESCHREIBUNG

Unterteil, passend für MC3 komplett mit Absperrventil, passend für 95564502

Unterteil, passend für MC3, Schauglas einzeln, passend für 95564502

ART-NR.

1071

1069



ERSATZTEILE PASSEND FÜR MC3

BESCHREIBUNG

Dichtungsring, passend für 90118401

Absperrventil, passend für 99833280

Halter für Absperrventil, passend für 96020701

Stoßgummi, passend für 98588701

ART-NR.

1072

1073

1074

1075



LUFTVERTEILER MC3

BESCHREIBUNG

Passend für MC3 DeLaval Sammelstück, passend für 85375801

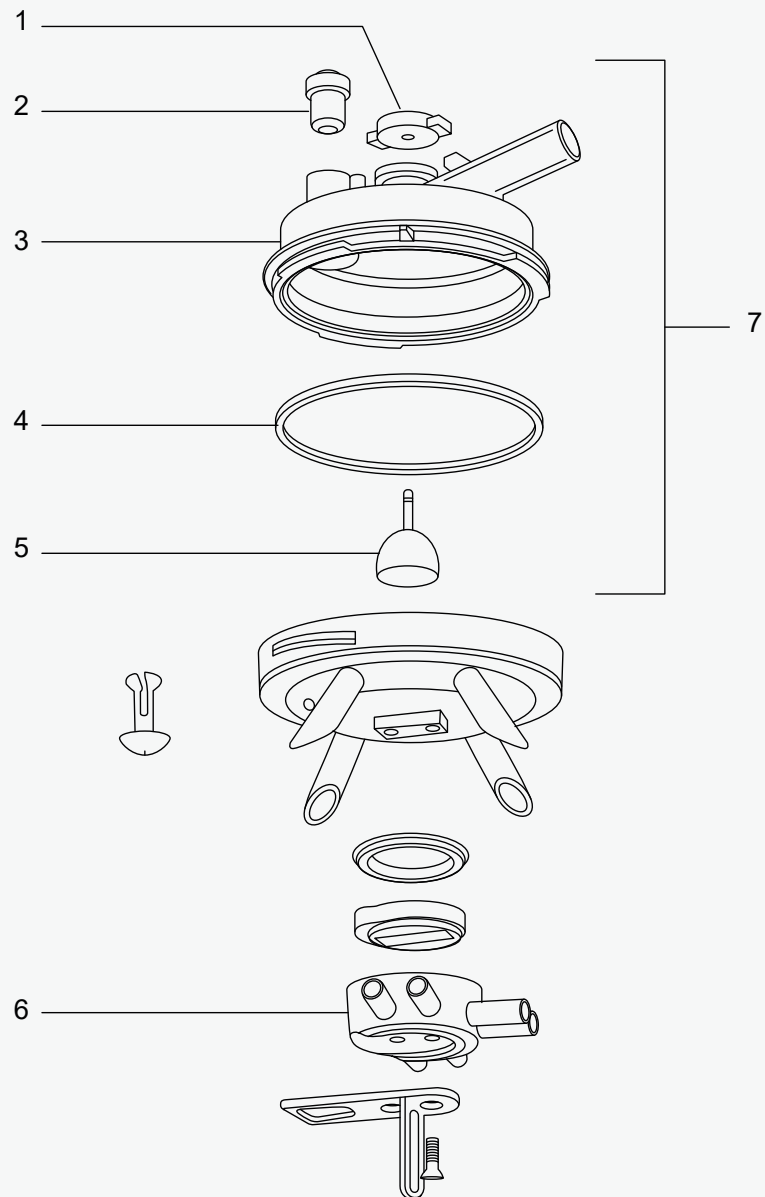
ART-NR.

1076



SAMMELSTÜCK MC3

1	1074
2	1075
3	1069
4	1072
5	1073
6	1076
7	1071



OBERTEIL PASSEND FÜR DELAVAL TF 350

BESCHREIBUNG

ART-NR.

Oberteil TF 350, ohne Zubehör, nur Schauglas (altes Modell)
passend für 96815304

1040

Oberteil vollständig, passend für TF 350 Melkzeuge,
komplett mit Zubehör und Steigrohr

1051



ERSATZTEILE PASSEND FÜR DELAVAL TF 350

BESCHREIBUNG

ART-NR.

Stoßgummi, für Harmony TF 350 Sammelstück (Außen),
passend für 98939701

1041

Zigu Halter/Feder für TF350

1042

Halterung für Absperrventil TF 350,
passend für 96480501

1043

Absperrventil TF 350,
passend für 99833280

1044

Lufteinlass Harmony TF 350, PVC blau,
passend für 98843680

1046

Innendichtung Harmony TF 350,
passend für 96813001

1047

Klammer für Stützfeder Harmony TF 350

1049

Steigrohr für TF350 und TF360,
passend für 99826101

1050

Edelstahl Unterteil TF 350, TF 360,
passend für 86857882

1045

Blindstopfen für Absperrventil-Loch HCC 150

1035

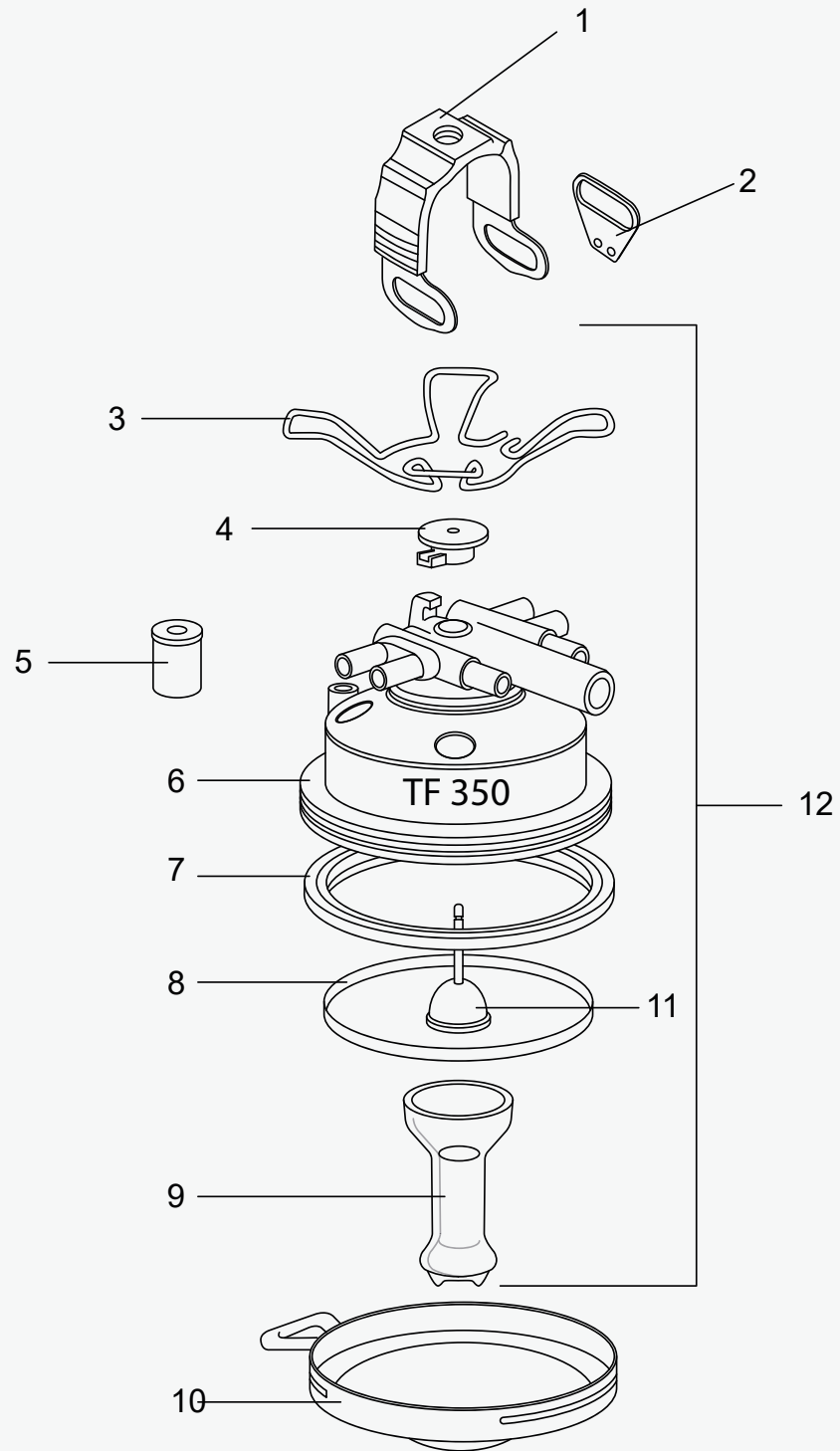
Blindstopfen für Absperrventil-Loch TF350/360

1079



SAMMELSTÜCK TF 350

1	1067
2	1049
3	1042
4	1043
5	1046
6	1040
7	1041
8	1047
9	1050
10	1045
11	1044
12	1051



SAMMELSTÜCK TF360

BESCHREIBUNG

passend für Harmony TF360, komplett

ART-NR.

1055



OBERTEIL TF360

BESCHREIBUNG

komplett mit Zubehör ohne Steigrohr

ART-NR.

1056



OBERTEIL TF360

BESCHREIBUNG

komplett mit Abnahmebügel, gummiert

ART-NR.

1057



OBERTEIL TF360

BESCHREIBUNG

Oberteil PPSU, einzeln, passend für 90560902
mit Loch für Absperrung

Oberteil PPSU, einzeln, passend für 90560982
ohne Loch für Absperrung

ART-NR.

1068

1077



1068



REPARATURSATZ TF360

BESCHREIBUNG

Reparatursatz TF360, bestehend aus 1060, 1061, 1062 und 1047

ART-NR.

1058



ERSATZTEILE PASSEND FÜR TF360

BESCHREIBUNG

Innendichtung für TF360, passend für 96813001

1047

Steigrohr für TF350 und TF360, passend für 99826101

1050

Stoßgummi für TF360, Außen, passend für 90578101

1060

Halter für Absperrventil Harmony, TF360, passend für 96020701

1061

Absperrventil Harmony, TF360, passend für 99833280

1062

Lufteinlass Harmony, TF360, passend für 98843680

1063

Edelstahlfeder für TF360, passend für 90566402

1066

Abnahmebügel, TF360/350, Edelstahl, gummiert, passend für 85413102

1067

Abnahmebügel gummiert, TF360, passend für 85413102/90748480, lange Ausführung (110 mm)

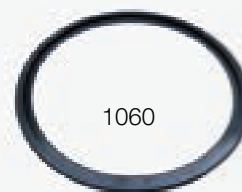
1067-A

Edelstahlhaken für Abnahmebügel (85413102)

1067-B



1063



1060



1050



1067



1066



1067-B

OBERTEIL TF360

BESCHREIBUNG

Original Oberteil, einzeln, DeLaval 90560902

ART-NR.

1070-DL



UNTERTEIL

BESCHREIBUNG

Edelstahl Unterteil für TF 350/360 passend für 86857882

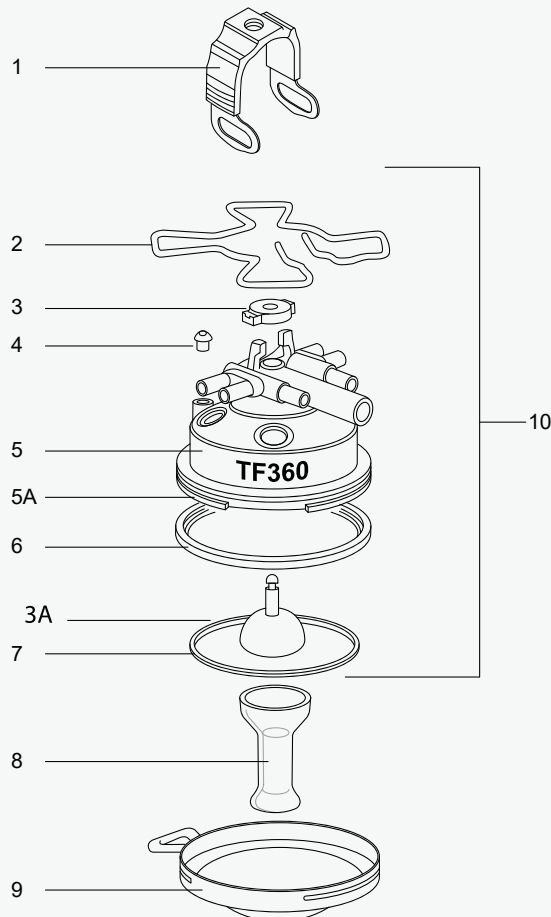
ART-NR.

1045



SAMMELSTÜCK MC 5 (TF360)

1	1067
2	1066
3	1061
3A	1062
4	1063
5	1068
5A	1077
6	1060
7	1047
8	1050
9	1045
10	1056



KUNSTSTOFF BECHERHÜLSE MC5 MIT EDELSTAHLRING

BESCHREIBUNG

passend für Harmony, Original Nr. 96442082

ART-NR.

1065



EDELSTAHLHÜLSE MONO CN

BESCHREIBUNG

passend für DeLaval 96055090, 149 mm

ART-NR.

5090



EDELSTAHLHÜLSE DELAVAL 155

BESCHREIBUNG

passend für DeLaval, ø 18 mm Loch, 420 gr., 155 mm

ART-NR.

1021



EDELSTAHLHÜLSE DELAVAL 140

BESCHREIBUNG

passend für DeLaval, ø 20 mm Loch, 380 gr., 140 mm

ART-NR.

1022



EDELSTAHLHÜLSE HARMONY

BESCHREIBUNG

passend für DeLaval, ø 24 mm Loch, 240 gr., 148 mm

ART-NR.

1023-1



OBERTEIL HARMONY PLUS

BESCHREIBUNG	ART-NR.
Oberteil Harmony Plus DeLaval Original 90531502	1080-DL
Oberteil, passend für Harmony Plus Sammelstück 90531502	1080



HARMONY PLUS SERVICE-KIT

BESCHREIBUNG	ART-NR.
Service-Kit Harmony Plus, passend für 92731781	1084
Service-Kit Harmony Plus, Original 92731781	1084-DL



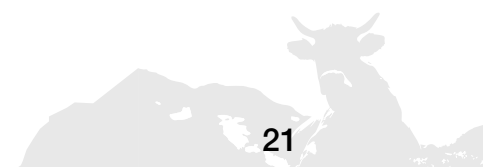
HARMONY PLUS LUFTVERTEILER

BESCHREIBUNG	ART-NR.
Luftverteiler, passend für DeLaval Harmony Plus 92566101	1082



HARMONY PLUS GEHÄUSEDICHTUNG

BESCHREIBUNG	ART-NR.
Gehäusedichtung, passend für Harmony Plus 90539101	1083



ORIGINAL DELAVAL ZITZENGUMMIS

BESCHREIBUNG	ART-NR.
Clover 20S-ST (4x86940401), ø Loch 20 mm	86940480
Clover 20M (4x86940701), ø Loch 20 mm, für Melkzeug Clover	86940780
Clover 20M-VMS(4x87629501), ø Loch 20 mm	87629580
MC3 23 mm M-LS (4x90683401), ø Loch 23 mm	90683480
MC3 22M 10mm (4x 90683601), ø Loch 22 mm	90683680
VMS 20M (4x92725901), ø Loch 20 mm	92725980
HCC 24M (4x96001601), ø Loch 24 mm, für Melkzeug HCC 150	96001683
HCC 24L (4x96001702), ø Loch 24 mm, für Melkzeug HCC 150	96001781
HCC 27L (4x96001701), ø Loch 27 mm, für Melkzeug HCC 150	96001783
TF 24M (4x96003603), ø Loch 24 mm, für Melkzeug TF 24M	96003682
TF 24L (4x96003702), ø Loch 24 mm, für Melkzeug TF 24L	96003781
20M EX (4x99900701), Loch 20 mm, für Melkzeug Harmony TF 350/360	99900780
20M (4x99900703). Loch 20 mm, für Melkzeug Harmony TF 350/360	99900783
22M EX (4x99900801), Loch 22 mm, für Melkzeug Harmony TF 350/360	99900880
20M SL (4x99900901), Loch 20 mm, für Melkzeug Harmony TF 350/360	99900982
24M, HP Lang (4x 96000002), ø Loch 24 mm	96000081
24L, Zitzengummi HP (4x 96000104), ø Loch 20 mm	96000184
22M, Zitzengummi LS, (4x 96400801), ø Loch 24 mm	96400880
24L, Zitzengummi MC3, ø Loch 20 mm	90683880



ZITZENGUMMI FÜR DELAVAL

ORIGINAL NR.	MILKRITE NR.	SPAGGIARI NR.	Ø LOCH	Ø ANSCHLUSS	LÄNGE	
96000081	DL000U	0108	24	8	300	
		0108/M	24	9,5	300	
96001683	DL016U	0156	24	8	293	
		TLC-A2	0441	22	8	292
		0156/M	24	9,5	293	
96001783	DL017U-01	0157	27	8	303	
96000880		0199	27	22,5	180	
96000780		0206	25	22	175	
96001683	DL016U	0236/1	24	8	290	
		0236/M	24	9,5	290	
96001783		0247	27	8	305	
96001781	DL017U	0266	24	8	303	
		0266/M	24	9,5	302,5	
96003682		0325	23	12,5	300	
96003682	DL036U		24	12,5	294	
		TLC-A3		21	12	295
96003781	DL037U		24	12	303	
96003780	DL037U-01		27	12	302	
96003801		0437	20	12,5	292	
96400880	DL008U		22	12,5	310	
96400780	DL4007U		20	12,5	310	
99900783	DL007U	0599	20	12,5	310	
		TLC-A6		20	12,5	310
99900780	DL007U-01	0590	20	12,5	335	
99900982	DL009U	0444	20	12,5	310	
99900880		0549	22	12,5	335	
		0598	22	12,5	345	
96000081		0108/S	22,5	8	300	
96001683		0609/S	22	8	292	
99900982		0444/S	20	12,5	310	





**SOMETHING
BRITISH?**

**+49 (0) 2680 - 326 996 -0
INFO@BLACK-MILK.NET**

UNTERTEIL FÜR CLEARFLOW

BESCHREIBUNG

langer Edelstahl-Schaft, ohne Absperrung,
passend für 21-748, ohne Zubehör

langer Edelstahl-Schaft, mit Loch für Absperrung,
passend für 21-742, ohne Zubehör

Clearflow Unterteil 1090, komplett mit Gehäusedichtung,
Kappe, Führungsschraube, Zahnscheibe, U-Scheibe

Clearflow Unterteil 1091, komplett mit Gehäusedichtung,
Kappe, Führungsschraube, Zahnscheibe, U-Scheibe

ART-NR.

1090

1091

1092

1093



1090



1093

ZUBEHÖR FÜR CLEARFLOW-SAMMELSTÜCKE

BESCHREIBUNG

ART-NR.

BILD NR.

Feder

02-933

1

Verschlusskugel

21-501

2

Arretierungskappe

21-502

3

Zentralspindel

21-512

Zugspindel

21-514

5

Gehäusedichtung

21-740

6

Gummidichtungskappe

21-533



1



2



3



6



5



PULSSCHLAUCHADAPTER

BESCHREIBUNG	ART-NR.
O-Ring für Pulsschlauchadapter, 20-149 und 20-158	07-651
Pulsschlauchadapter, passend für Fullwood, für Nr. 20-158	1094
Pulsschlauchadapter CT Original Fullwood	20-158
Pulsschlauchadapter Original Fullwood	20-159



SCHAUGLAS

BESCHREIBUNG	ART-NR.
Schauglas, passend für 20-208	1095
Schauglas, passend für 20-209	1096
Schauglas Original 20-208	20-208
Schauglas, Original 20-209	20-209



PULSSCHLAUCH

BESCHREIBUNG	ART-NR.
Silikon Pulsschlauch ø 7 mm x 185 mm Silikon blau	22-115
Gummi Pulsschlauch ø 7 mm x 185 mm Original Fullwood	22-115G
Gummi Pulsschlauch ø 7 mm x 200 mm für Fullwood	2152



OBERTEIL FREEWAY

BESCHREIBUNG

Oberteil passend für Freeway, schräge Anschlussstutzen

ART-NR.

10170

OBERTEIL FREEWAY

BESCHREIBUNG

Oberteil passend für Freeway, gerade Anschlussstutzen

ART-NR.

10160



GEHÄUSEDICHTUNG FREEWAY

BESCHREIBUNG

Gehäusedichtung passend für Freeway

ART-NR.

10180



ORIGINAL ZITZENGUMMIS FULLWOOD

BESCHREIBUNG	ART-NR.
FullFlow, ø Loch 21 mm, ø Anschluss 8 mm, Länge: 320 mm	20-114
SL 2, ø Loch 22 mm, ø Anschluss 17 mm, Länge: 165 mm	20-122
SL 1, ø Loch 24 mm, ø Anschluss 17 mm, Länge: 175 mm	20-125
ø Loch 23 mm, ø Anschluss 8 mm, Länge: 300 mm	20-133
ø Loch 23 mm, ø Anschluss 8 mm, Länge: 300 mm	20-134
ø Loch 22,5 mm, ø Anschluss 8,5 mm, Länge: 313 mm	20-137
CTF WT, ø Loch 22,5 mm, ø Anschluss 10 mm, Länge: 313 mm	20-138
FL7 ø Loch 21mm, ø Anschluss 8,5 mm, Länge: 303 mm	20-146
FL10, ø Loch 22 mm, ø Anschluss 11 mm, Länge: 300 mm	20-154
FL 7 W, ø Loch 22,8 mm, ø Anschluss 8,5 mm, Länge: 304 mm	20-167
FL7 WWT, ø Loch 22,5 mm, ø Anschluss 9,5 mm	20-168
Fw FL7S, ø Loch 20,75 mm, ø Anschluss 9,5 mm	20-169
SL 1 CTS WT, 22,5 mm Loch	20-182
FL 10 S, ø Loch 20,75 mm, ø Anschluss 12 mm	20-198
SL1 CTW, ø Loch 25 mm, ø Anschluss 10 mm, Länge: 327 mm	20-215
SL 1 CTS, ø Loch 22,5 mm, ø Anschluss 8 mm, Länge: 327 mm	20-227
QA 23, ø Loch 23 mm, ø Anschluss 10,5 mm	20-282
QA 23 Square Zigu, ø Loch 23 mm	120-282
QA23-S	120-283



ZITZENGUMMIS FÜR FULLWOOD

ORIGINAL NR.	MILKRITE NR.	SPAGGIARI NR.	Ø LOCH	Ø ANSCHLUSS	LÄNGE
F20-114	FW14U	0175	21	8	320
F20-122	FW22U	0272	22	17	165
F20-125		0259	24	17	175
F20-133		0536	23	8	300
F20-134		0143	23	8	300
F20-137	FW37U	0268/TV	22,5	8,5	313
F20-138	FW38U	0268	22,5	10	313
	TLC-FW1		22,5	10	313
F20-146		0555	21	8,5	302
F20-154		0501	22	11	300
F20-167	FW67U	0481	22,8	8,5	304
F20-168	FW68U	0556	22,5	10	303
F20-169	FW69U	0557	20	10	303
F20-198	FW98U		20,75	12	
F20-215	FW15U	0479	25	10	327
F20-227	FW27U	0477	22,5	8	327
		0477/1	22,5	9,5	327



**IMMER NOCH NICHT
ÜBERZEUGT?**

**+49 (0) 2680 - 326 996 -0
INFO@BLACK-MILK.NET**



GEHÄUSE VORMONTIERT 200 CC

BESCHREIBUNG

PSU-Unterteil für Westfalia 200 CC, mit Absperrventil und Dichtung komplett, passend für 7021-2447-020

ART-NR.

1150



UNTERTEIL 200 CC

BESCHREIBUNG

Gehäuseunterteil einzeln, ohne Absperrventil, Dichtung und Stoßgummi

ART-NR.

1155



ERSATZTEILE UNTERTEIL 200 CC

BESCHREIBUNG

ART-NR.

BILDNR.

Dichtung, passend für 7021-2764-000

1151

1

Absperrventil, passend für 7021-2786-010

1152

2

Halter für Absperrventil, passend für 7021-2854-020

1153

3

Stoßgummi, passend für 7021-2754-080

1154

4



SAMMELSTÜCK CL 300 EVO

BESCHREIBUNG

mit Absperrventil, komplett, hinten enge Parallelstutzen,
passend für 7021-2620-440

ART-NR.

1110



SAMMELSTÜCK CL 300

BESCHREIBUNG

Classic 300 mit Absperrventil komplett,
passend für 7021-2620-290

ART-NR.

1120



SAMMELSTÜCK CL 300 EVO

BESCHREIBUNG

ohne Absperrventil, komplett, hinten enge Parallelstutzen,
passend für 7021-2620-430

ART-NR.

1130



SAMMELSTÜCK CL 300

BESCHREIBUNG

Classic 300, ohne Absperrventil komplett,
passend für 7021-2620-300

ART-NR.

1140



UNTERTEIL CL 300 + EVO

BESCHREIBUNG

Unterteil komplett mit Absperrventil,
passend für CL 300 und CL 300 EVO

ART-NR.

1111



UNTERTEIL EINZELN

BESCHREIBUNG

Nur Schauglas mit Loch für Absperrventil,
ohne Zubehör, Material PSU

ART-NR.

1112



UNTERTEIL CL 300 + EVO OHNE ABSPERRVENTIL

BESCHREIBUNG

Unterteil komplett ohne Absperrventil,
passend für CL 300 und CL 300 EVO

ART-NR.

1131



UNTERTEIL EINZELN OHNE ABSPERRVENTIL

BESCHREIBUNG

Nur Schauglas ohne Absperrventil,
ohne Zubehör für CL 300 + EVO, Material PSU

ART-NR.

1132



ERSATZTEILE FÜR CL 300 + EVO

BESCHREIBUNG	ART-NR.
Luftverteiler, passend für 7021-2628-110	1113
Abnahme Haken	1114
Edelstahl Deckel	1115
Absperrventil, passend für 7009-2786-020	1116
O-Ring, passend für 0007-3169-700	1117
Gehäusedichtung, passend für 7021-2764-010	1118
Halter für Absperrventil, passend für 7021-2854-200	1119
Kunststoff Halter für Absperrventil	1121
Edelstahl Deckel EVO	1122



SAMMELSTÜCK UNTERTEIL CALIFORNIA

BESCHREIBUNG	ART-NR.
Sammelstück Unterteil, passend für GEA California mit Absperrventil komplett	10190



EDELSTAHLHÜLSE

BESCHREIBUNG	ART-NR.
380 g, Stutzen: 10 mm, ø Loch 27 mm, Länge: 147 mm	1100
230 g, Stutzen: 10 mm, ø Loch 27 mm, Länge: 147 mm	1101



IQ ZUBEHÖR

BESCHREIBUNG	ART-NR.
Gummi Dichtung iQ, passend für 7025-2479-010	1128
Gummi Dichtung klein, passend für iQ 7025-2479-000	1129
Lufteinlassventil, passend für IQ 7025-3709-000	1129-A



SCHAUGLAS FÜR VACU-STOP

BESCHREIBUNG

ø Innen 10 mm, passend für 7021-2188-020

ART-NR.

1137



SCHAUGLAS FÜR SILIKON ZITZENGUMMI

BESCHREIBUNG

ø Innen 10 mm, passend für 7021-2088-100, passend für gelbe und grüne Stimulor Silikon Zitzengummis

ART-NR.

1138



SCHAUGLAS

BESCHREIBUNG

ø Innen 8 mm

ø Innen 10 mm, neues Modell, passend für 7021-2088-060

passend für Miele HL-System

passend für Miele altes System

ART-NR.

1134

1135

1139

1141



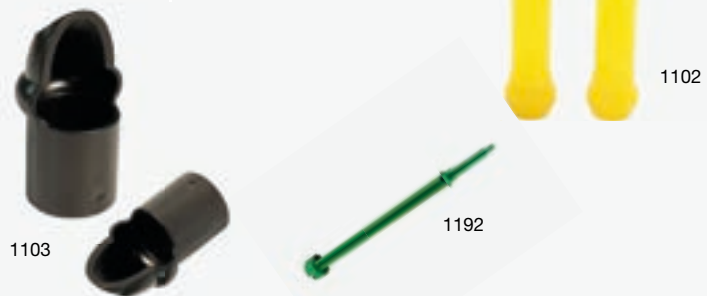
ORIGINAL MILCH- UND PULSSCHLÄUCHE

BESCHREIBUNG	ART-NR.
kurzer Milchschauch \varnothing 8,5/10 x 4x 140	7021-7101-000
kurzer Milchschauch \varnothing 8,5/10 x 4x 180	7021-7101-010
kurzer Milchschauch \varnothing 10 x4 x 140	7021-7101-020
kurzer Milchschauch \varnothing 10 x 4 x 160	7021-7101-030
kurzer Milchschauch \varnothing 11/12 x 4,5x 130 f. meltec-Ausführung	7021-7101-040
kurzer Milchschauch \varnothing 11/12 x 4,5 x 160 f. meltec-Ausführung	7021-7101-050
kurzer Milchschauch \varnothing 8 x 4,7 x 180 / Misa 200 - meltec	7021-7101-070
kurzer Milchschauch \varnothing 10 x 4 x 180	7021-7101-090
kurzer Luftschlauch \varnothing 7 x 3 x 220	7021-7801-000



SILIKON-MILCHSCHLÄUCHE

BESCHREIBUNG	ART-NR.
Silikon Milchschauch, \varnothing 10 mm x 160 mm, gelb	1102
Krawatte, Kunststoff für 10 mm Milchschauch, für Stimulor	1103
Montagestab, Kunststoff für Stimulor	1192



SILIKON ZITZENGUMMI

BESCHREIBUNG	ART-NR.
passend für Stimulor, M22	25000
passend für Stimulor, M23	25010



ORIGINAL STIMULOR ZITZENGUMMIS

BESCHREIBUNG	ART-NR.
M22, gelb mit Stützring	7027-2725-000
M23, gelb mit Stützring	7027-2725-010
L25, gelb mit Stützring	7027-2725-020
S21, gelb mit Stützring, ø 21 mm	7027-2725-152



ORIGINAL BIOMELKER ZITZENGUMMIS

BESCHREIBUNG	ART-NR.
Biomelker, M22 gelb mit Stützring	7027-2725-050
Biomelker, M21 gelb mit Stützring	7027-2725-140



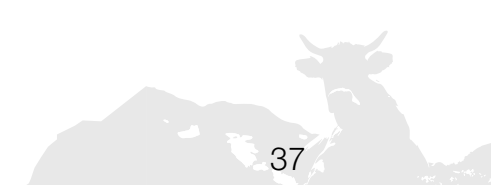
ORIGINAL SILIKON MELKFORMSCHLÄUCHE

BESCHREIBUNG	ART-NR.
Classic Pro D21 - ø 27 mm, grün	7029-2725-000
Classic Pro D21 - ø 28 mm, grün	7029-2725-010
Classic Pro D23 - ø 29 mm, grün	7029-2725-020
Classic Pro D19 - ø 25 mm, grün	7029-2725-030
Classic Pro D20 - ø 26 mm, grün	7029-2725-150



ORIGINAL IQLINER ZITZENGUMMIS

BESCHREIBUNG	ART-NR.
IQ 26/22/58	7024-2725-029
IQ 24/22/58	7024-2725-350
IQ Pro Silikon 25/22/62	7025-2725-000
IQ Pro Silikon 24/21/58	7025-2725-010
IQ Pro 27/25/62	7025-2725-020



SILIKONSPRAY

BESCHREIBUNG

600 ml für Zitzengummimontage

ART-NR.

1190



MONTAGE-STAB

BESCHREIBUNG

Montage-Kunststoffstab

ART-NR.

1192



ORIGINAL GEA-WESTFALIA ZITZENGUMMIS

BESCHREIBUNG

D 23, ohne Verstärkungsring, ø Loch 23 mm,

7021-2725-220

D 23 Classic, mit Verstärkungsring, ø Loch 23 mm,

7021-2725-230

D. 22, ohne Verstärkungsring, ø Loch 24 mm,

7021-2725-350

ClassicLiner Zitzengummi, ø Loch 22 mm

7021-2725-370

Classic, D 25 mit Verstärkungsring, ø Loch 24 mm,

7022-2725-150

Zitzengummi, ø Loch 25 mm

7022-2725-180

ClassicLiner, ø Loch 21 mm

7023-2725-070

D 23 mit Verstärkungsring, ø Loch 23 mm,

7023-2725-100

D 25 mit Verstärkungsring, ø Loch 25 mm,

7023-2725-110

AMS Liner, ø Loch 22 mm,

7801-2725-110

AMS Liner, ø Loch 21 mm,

7801-2725-100

AMS Liner (GEA Roboter), ø Loch 23 mm,

7801-2725-220

AMS Liner, ø Loch 22 mm,

7801-2725-029

IQ Pro (GEA Roboter), ø Loch 23 mm,

7025-2725-000

Zigu AMS Pro (GEA Roboter), ø Loch 21 mm,

7025-2725-010

IQ Pro, ø Loch 25 mm,

7025-2725-020

Silikon, für Ziegen, gelb, ø Loch 20 mm,

7036-2725-170

D22, Miele-Meltec

7720-1384-450

Classic Liner, 26/22/58 (Alt: 7021-2725-029)

7021-3025-029



ZITZENGUMMIS FÜR GEA-WESTFALIA

ORIGINAL NR.	MILKRITE NR.	SPAGGIARI NR.	Ø LOCH	Ø ANSCHLUSS	LÄNGE
7021-2725-030		0215	22	8	300
7021-2725-040		0449	21	19	173
7021-2725-070		0334	22	8	290
7021-2725-110	WS110U	0169	23	19	173
7021-2725-220	WS220U	0329	23	19	173
7021-2725-230	WS230U	0531	23	19	173
7021-2725-240	WS240U	0615	23	10	340
7021-2725-270	WS270U	0616	22,5	10	330
7021-2725-350		0658	21	18	170
7022-2725-010		0144	25	9	310
7022-2725-130		0193	25	19	175
7022-2725-150	WS150U	0153	24	19	177
7022-2725-180	WS180U		25	28	181
7023-2725-070		0559	23	19	160
7023-2725-100	WS3-100U	0559			
7023-2725-120	WS120U	0559	23	19	160



SILIKON ZITZENGUMMIS FÜR GEA-WESTFALIA

ORIGINAL NR.	MILKRITE NR.	SPAGGIARI NR.	Ø LOCH	Ø ANSCHLUSS	LÄNGE
7029-2725-000					
7029-2725-010					
7029-2725-020					
7029-2725-030					
7027-2725-110		0169/S	22,3	18	170
7027-2725-150		0153/S	24	18	175



UNTERTEIL MIELE

BESCHREIBUNG

Milchsammelstück Unterteil für Miele
passend für 7720-1845-110

Gehäusedichtung passend für Miele, 7720-1039-420

ART-NR.

1160

1161



1160



1161

ZITZENGUMMIS FÜR MIELE

ORIGINAL NR.	MILKRITE NR.	SPAGGIARI NR.	Ø LOCH	Ø ANSCHLUSS	LÄNGE
23178-01		0149	25	14	170
7720-2725-278	MEL278U	0164	24	14	180
7720-2725-278		0434	28	14	180
7720-2725-278		0462	22	14	180
7720-2725-680		0628	22	24,5	170



ZITZENGUMMISTOPFEN GROSS

BESCHREIBUNG

schweres Modell, ø 24 mm

mit großer Auflagescheibe,
vermeidet das Einsinken im Sitzgummikopf, ø 26 mm

mit großer Auflagescheibe,
vermeidet das Einsinken im Sitzgummikopf,
ø 28 mm ISO orange,

ART-NR.

1170

1171

1179



ZITZENGUMMISTOPFEN BLINDSTOPFEN

BESCHREIBUNG

Blindstopfen passend für DeLaval mit Griff,
passend für 97289980

ART-NR.

1172



ZITZENGUMMISTOPFEN STUFIG

BESCHREIBUNG

schwarz, universal passend abgestuft

ART-NR.

1173



ZITZENGUMMISTOPFEN

BESCHREIBUNG

blau, ø 24 mm, passend für Fullwood 20-407

ART-NR.

1176



ZITZENGUMMIS IP-SERIE, 3-ECKIG

BESCHREIBUNG	ART-NR.
IP10 ohne Kopfbelüftung, ø Loch 22,5 mm, Länge: 312 mm	IP10
IP11 ohne Kopfbelüftung, ø Loch 20 mm, Länge: 287 mm	IP11
IP12 ohne Kopfbelüftung, ø Loch 22,5 mm, Länge: 302 mm	IP12
IP13 ohne Kopfbelüftung, ø Loch 22,5 mm, Länge: 303 mm	IP13
IP14 ohne Kopfbelüftung, ø Loch 22,5 mm, Länge: 152 mm	IP14
IP15 ohne Kopfbelüftung, ø Loch 20 mm, Länge: 320 mm	IP15
IP10-Air mit Kopfbelüftung, ø Loch 22,5 mm, Länge: 312 mm	IP10-AIR
IP11-Air mit Kopfbelüftung, ø Loch 20 mm, Länge: 287 mm	IP11-AIR
IP12-Air mit Kopfbelüftung, ø Loch 22,5 mm, Länge: 302 mm	IP12-AIR
IP13-Air mit Kopfbelüftung, ø Loch 22,5 mm, Länge: 303 mm	IP13-AIR
IP14-Air mit Kopfbelüftung, ø Loch 22,5 mm, Länge: 152 mm	IP14-AIR
IP15-Air mit Kopfbelüftung, ø Loch 22,5 mm, Länge: 320 mm	IP15-AIR



ZITZENGUMMI 3-ECKIG

BESCHREIBUNG	ART-NR.
passend DeLaval 96001601, ø Loch 22 mm, ø Anschluss 10 mm, Länge: 292 mm	TLC-A2
Zigu 3-eckig passend für 99900901, ø Loch 21 mm, ø Anschluss 11 mm, Länge: 305 mm	TLC-A5
passend DeLaval 99900703, ø Loch 20 mm, ø Anschluss 12,5 mm, Länge: 310 mm	TLC-A6
passend für Boumatic DK1X, Magnum u. Flex mit Luftdüse ø Loch 23 mm, ø Anschluss 10 mm, Länge: 300 mm	TLC-BX1
passend für 20-138, ø Loch 22,5 mm, ø Anschluss 10 mm, Länge: 313 mm	TLC-FW 1
passend für Strangko SH3426010, ø Loch 22 mm, ø Anschluss 10 mm, Länge: 282 mm	TLC-ST1
passend für 7021-2725-220, ø Loch 22,5 mm, Länge: 161 mm	TLC-W2



TLC-A2



TLC-A6

HÜLSEN UND GEWICHTE

BESCHREIBUNG

blaue Kunststoffhülse für 3-eckige Zigus, IP Serie

Edelstahl-Gewicht

blaues Kunststoffgewicht

ART-NR.

M10AV005XZ

M10AV006XZ

M10AV013XZ



ZITZENGUMMIS FÜR BOUMATIC

BESCHREIBUNG

passend für Boumatic DK1X, Loch \varnothing 23 mm, Länge: 300 mm

passend für Boumatic DK1X, \varnothing Loch 23 mm, Länge: 300 mm
(mit Belüftung im kurzen Milchschauch)

passend für Boumatic R1EX Loch \varnothing 20,5 mm, Länge: 266 mm

passend für Boumatic R1EX, \varnothing Loch 20,5 mm, Länge: 266
mm (mit Belüftung im kurzen Milchschauch)

passend für Boumatic DKFM, \varnothing Loch 24 mm, Länge: 308 mm

ART-NR.

BM1XU

BM1XU-AIR

BMEXU

BMEXU-AIR

BMFMU



ZITZENGUMMIS FÜR GEA-WESTFALIA

BESCHREIBUNG

passend für GEA 10025, \varnothing Loch 21,5 mm

passend für GEA 10029, \varnothing Loch 22 mm

passend für GEA 10067, \varnothing Loch 23 mm

passend für Westfalia 7021-2725-110, \varnothing Loch 23 mm

passend für Westfalia 7023-2725-120, \varnothing Loch 22 mm

passend für Westfalia 7022-2725-150, \varnothing Loch 25 mm

passend für Westfalia 7022-2725-180, \varnothing Loch 25 mm

passend für Westfalia 7021-2725-220, \varnothing Loch 22 mm

passend für Westfalia 7021-2725-230, \varnothing Loch 22 mm

passend für Westfalia 7021-2725-240, \varnothing Loch 23 mm

passend für Westfalia 7021-2725-270, \varnothing Loch 22 mm

passend für Westfalia, 159 m Länge für Schauglas kurz,
 \varnothing Loch 22 mm

passend für Westfalia 7023-2725-100, \varnothing Loch 23 mm

ART-NR.

WS025U

WS029U

WS067U

WS110U

WS120U

WS150U

WS180U

WS220U

WS230U

WS240U

WS270U

WS270U-01

WS3-100U



ZITZENGUMMIS FÜR DELAVAL

BESCHREIBUNG	ART-NR.
passend für DeLaval 96000081, ø Loch 24 mm, ø Anschluss 8 mm, Länge: 300 mm	DL000U
für DeLaval 96000184	DL001U
passend für DeLaval 99900783, ø Loch 20 mm, ø Anschluss 12,5 mm, Länge: 310 mm	DL007U
passend für DeLaval 99900780, ø Loch 20 mm, ø Anschluss 12,5 mm, Länge: 340 mm	DL007U-01
passend für DeLaval 96400880, ø Loch 22 mm, ø Anschluss 12,5 mm, Länge: 305 mm	DL008U
passend für DeLaval 99900982, ø Loch 20 mm, ø Anschluss 12,5 mm, Länge: 310 mm	DL009U
passend für DeLaval 96001683, ø Loch 24 mm, ø Anschluss 8 mm, Länge: 293 mm	DL016U
passend für DeLaval 96001781, ø Loch 24 mm, ø Anschluss 8 mm, Länge: 302,5 mm	DL017U
passend für DeLaval 96001783, ø Loch 27 mm, ø Anschluss 8 mm, Länge: 305 mm	DL017U-01
passend für DeLaval 96003682, ø Loch 24 mm, ø Anschluss 12,5 mm, Länge: 295 mm	DL036U
passend für DeLaval 96003781, ø Loch 24 mm, ø Anschluss 12 mm, Länge: 302 mm	DL037U
passend für DeLaval 96003780, ø Loch 27 mm, ø Anschluss 12 mm, Länge: 302 mm	DL037U-01
passend für 928178-01, ø Loch 21 mm, ø Anschluss 8 mm, Länge: 288 mm	DL178U
passend für 928179-01, ø Loch 23 mm, ø Anschluss 8,5 mm, Länge: 295 mm	DL179U
passend für 928328-01, ø Loch 24 mm, ø Anschluss 8 mm, Länge: 313 mm	DL295U
passend für DeLaval 96400780, ø Loch 20 mm, ø Anschluss 12,5 mm, Länge: 310 mm	DL4007U
passend für 99900880, ø Loch 21,5 mm, ø Anschluss 12,5 mm, Länge: 337 mm	DL9008U



ZITZENGUMMIS FÜR FULLWOOD

BESCHREIBUNG	ART-NR.
passend Fullwood 20-114 (100er Karton), ø Loch 21 mm, ø Anschluss 8 mm, Länge: 320 mm	FW14U
passend Fullwood 20-215 (100er Karton), ø Loch 25 mm, ø Anschluss 10 mm, Länge: 327 mm	FW15U
passend Fullwood 20-122 (100er Karton), ø Loch 22 mm, ø Anschluss 17 mm, Länge: 165 mm	FW22U
passend Fullwood 20-227 (100er Karton), ø Loch 22 mm, ø Anschluss 8 mm, Länge: 327 mm	FW27U
passend Fullwood 20-137 (100er Karton), ø Loch 22,5 mm, ø Anschluss 8,5 mm, Länge: 313 mm	FW37U
passend Fullwood 20-138 (100er Karton), ø Loch 22,5 mm, ø Anschluss 10 mm, Länge: 313 mm	FW38U
passend Fullwood 20-168 (100er Karton), ø Loch 22,5 mm, ø Anschluss 10 mm, Länge: 303 mm	FW68U
passend Fullwood 20-169 (100er Karton), ø Loch 21 mm, ø Anschluss 10 mm, Länge: 303 mm	FW69U
passend Fullwood 20-198 (100er Karton), ø Loch 21 mm, ø Anschluss 12 mm, Länge: 303 mm	FW98U



ZITZENGUMMIS FÜR MANUS

BESCHREIBUNG	ART-NR.
für 90103101 Manus, ø Loch 23 mm, Länge: 310 mm	MS031U
für 95812301 Manus, ø Loch 24 mm, Länge: 294 mm	MS123U
für 90116301 Manus, ø Loch 23 mm, Länge: 316 mm	MS163U
für 900119701 Manus, ø Loch 23 mm, Länge: 315 mm	MS197U
für 95539001 Manus, ø Loch 23,5 mm, Länge: 300 mm	MS390U
für 95550701 Manus, ø Loch 24 mm, Länge: 300 mm	MS507U
für 95587501 Manus, ø Loch 22,5 mm, Länge: 310 mm	MS875U
für 95589701 Manus, ø Loch 24 mm, Länge: 308 mm	MS897U



ZITZENGUMMIS GASCOIGNE-MELOTTE

BESCHREIBUNG	ART-NR.
für Gascoigne 381416, ø Loch 24 mm, ø Anschluss 8 mm, Länge: 310 mm	GM16U
für Gascoigne 381922, ø Loch 23 mm, ø Anschluss 10 mm, Länge: 317 mm	GM22U
für Gascoigne MK2H, ø Loch 26,5 mm, ø Anschluss 8 mm, Länge: 311 mm	GM2U
für Gascoigne 381974, ø Loch 20 mm, ø Anschluss 8,5 mm, Länge: 315 mm	GM74U
für Gascoigne 381975, ø Loch 23 mm, ø Anschluss 8 mm, Länge: 315 mm	GM75U
für Gascoigne 381985, ø Loch 24 mm, ø Anschluss 10 mm, Länge: 325 mm	GM85U
für Gascoigne 381986, ø Loch 21 mm, ø Anschluss 10 mm, Länge: 319 mm	GM86U
für Gascoigne 381988, ø Loch 24 mm, ø Anschluss 10 mm, Länge: 319 mm	GM88U
für Gascoigne 381991, ø Loch 23 mm, ø Anschluss 10 mm, Länge: 319 mm	GM91U
für Gascoigne 381995, ø Loch 24 mm, ø Anschluss 10 mm, Länge: 325 mm	GM95U
für Gascoigne 38199, ø Loch 20 mm, ø Anschluss 10 mm, Länge: 320 mm	GM99U



ZITZENGUMMIS FÜR SAC

BESCHREIBUNG	ART-NR.
für 25215007, ø Loch 20 mm, ø Anschluss 8 mm, Länge: 278 mm	SAC007U
für 25215010, ø Loch 22 mm, ø Anschluss 14 mm, Länge: 300 mm	SAC010U
für 25215012, ø Loch 20 mm, ø Anschluss 14 mm, Länge: 300 mm	SAC012U
für 25215020, ø Loch 20,5 mm, ø Anschluss 14 mm, Länge: 305 mm	SAC020U
für 25215022, ø Loch 22 mm, ø Anschluss 14 mm, Länge: 305 mm	SAC022U



MILCH- UND LUFTSCHLÄUCHE

**BLACK
MILK**

SEITE	BESCHREIBUNG	ORIGINAL NR.	MILKRITE	BLACK MILK
	KURZE PULSSCHLÄUCHE			
5	Original DeLaval Pulsschläuche 180 mm	90844284		
5	Original DeLaval Pulsschläuche 205 mm	90844285		
5	Pulsschläuche passend für DeLaval, 180 mm, orange			2155
5	Pulsschläuche passend für DeLaval, 200 mm, orange			2156
5	Pulsschläuche passend für DeLaval, 230 mm, orange			2157
	PULSSCHLAUCH, METERWARE			
	Original DeLaval Doppel-Pulsschlauch ø 7,6 x 13mm, 25 m	90844780		
6	Doppelpulsschlauch, passend für DeLaval, ø 7 x 13 mm, orange			2135
6	Doppelpulsschlauch, kleiner Steg ø 7 x 13 mm, orange			2134
	Original DeLaval Pulsschlauch, ø 7 x 13 mm, 25 m, orange	90844280		
8	Pulsschlauch, ø 7 x 13 mm, 25 m, blau			2100
7	Silikon Doppel-Pulsschlauch, ø 7 x 13 mm, 25 m, blau			2081
	KURZE MILCHSCHLÄUCHE			
9	Original DeLaval ø 13,2 / 7,6 x 130 mm	95912580		
9	Original DeLaval VMS	90744903		2180
9	Passend für DeLaval, ø 8,5 x 150 mm			2172
9	Passend für DeLaval, ø 8,5 x 180 mm			2173
	MILCHSCHLAUCH, METERWARE			
	Original Gummi Milchschauch, ø 14,5 mm	90840480		
	Original Gummi Milchschauch, ø 16 mm, 20 m	90840580		
12	Gummi Milchschauch, passend für DeLaval, ø 14 mm, 25 m, orange	90840401		2110
12	Gummi Milchschauch, passend für DeLaval, ø 16 mm, 25 m, orange	90840501		2111
7 +13	Silikon Milchschauch, ø 13 mm für Melkeimer, transparent			2056
13	Silikon Milchschauch, ø 14 mm, blau-orange	90842280		2065
13	Silikon Milchschauch, ø 16 mm, blau-orange	90842380		2066
13	Silikon Milchschauch, ø 22 x 36 mm, blau-orange	91724981		2067
14	Silikon Milchschauch, ø 16 mm, blau			2071
18	Gummi Milchtransportschlauch, ø 24 x 37,5 mm, 25 m, weiß			2126



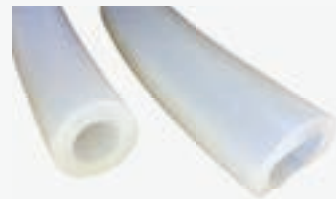
SEITE	BESCHREIBUNG	ORIGINAL NR.	MILKRITE NEU	BLACK MILK
	KURZE PULSSCHLÄUCHE			
6	Original Silikon Pulsschlauch, ø 7 x 185 mm	22-115		
6	Original Gummi Pulsschlauch, ø 7 x 185 mm	22-115G		
6	Pulsschlauch passend für 22-115G, 7 x 200 mm			2152
5	Pulsschlauch Gummi, ø 7 x 13 x 170 mm			2151
	PULSSCHLAUCH, METERWARE			
	Original Pulsschlauch, Silikon, ø 9,4 mm, 20 m Rolle	30-328		
7	Silikon Pulsschlauch passend für 30-328, ø 9 mm, 20 m			2053
8	Gummi Pulsschlauch, passend für Fullwood, ø 9 mm, blauer Streifen, 25 m			2102
	Original Silikon Doppel-Pulsschlauch, ø 7 x 14 mm, 20 m	30-331		
7	Silikon Doppel-Pulsschlauch, passend für 30-331, Transparent, 25 m			2080
	KURZE MILCHSCHLÄUCHE			
11	Original Milchschauch, ø 150 x 8,7 mm	22-010		
11	Original Milchschauch, ø 115 x 11,2 mm, MK-IV	22-013		
11	Milchschauch passend für 22-010 (alt SMT010FW001)		200170-01	
11	Milchschauch passend für 22-0113 (alt SMT013FW002)		200171-01	
	MILCHSCHLAUCH, METERWARE			
	Original Gummi Milchschauch, ø 13,5 mm, 20 m	30-343		
	Original Gummi Milchschauch, ø 15,5 mm, 20 m	30-345		
	Original Silikon Milchschauch, ø 13,5 mm, 20 m	30-329		
	Original Silikon Milchschauch, ø 15,5 mm, 20 m	30-330		
14	Silikon Milchschauch, passend für FW ø 13,5 mm			2057
14	Silikon Milchschauch, passend für FW ø 15,5 mm			2059
14	Silikon Milchschauch, passend für FW ø 19 mm			2058



SEITE	BESCHREIBUNG	ORIGINAL NR.	MILKRITE	BLACK MILK
	KURZE PULSSCHLÄUCHE			
6	Original Pulsschlauch, ø 7 x 3 x 220 mm	7021-7801-000		
6	Original Pulsschlauch, ø 7 x 3 x 200 mm	7021-7801-010		
6	Original Pulsschlauch, ø 7 x 3 x 270 mm	7021-7801-020		
5	Pulsschlauch, passend für GEA, ø 7 x 3 x 230 mm			2150
	PULSSCHLAUCH, METERWARE			
	Gummi Pulsschlauch, 7 mm, 25 m, grün			2100-G
6	Gummi Doppel-Pulsschlauch, ø 7 x 13 mm, grün, 25 m			2137
7	Silikon Doppel-Pulsschlauch, ø 7 x 13 mm, grün, 25 m			2082
7	Silikon Doppel-Pulsschlauch, ø 7 x 13 mm, transparent, 25 m			2080
8	PVC Doppel-Pulsschlauch, ø 7 x 13 mm, grün, 25 m			2325
	KURZE MILCHSCHLÄUCHE			
11	Original GEA, ø 8,5/10 x 140 mm	7021-7101-000		
11	Original GEA, ø 8,5/10 x 180 mm	7021-7101-010		
11	Original GEA, ø 10 x 140 mm	7021-7101-020		
11	Original GEA, ø 10 x 160 mm, (Alte Nr. 7021-7101-080)	7021-7101-030		
10	Original GEA, ø 11/12 x 4,5 x 130 mm	7021-7101-040		
10	Original GEA, ø 11/12 x 4,5 x 160 mm	7021-7101-050		
11	Original GEA, ø 10 x 4 x 180 mm	7021-7101-090		
9	Milchschlauch, passend für GEA - 7021-7101-000			2163
9	Milchschlauch, passend für GEA - 7021-7101-010			2164
9	Milchschlauch, passend für GEA - 7021-7101-020			2165
9	Milchschlauch, passend für GEA - 7021-7101-030			2166
9	Milchschlauch, passend für GEA - 7021-7101-090			2167
10	Milchschlauch, passend für GEA - 7021-7101-040			2170
10	Milchschlauch, passend für GEA - 7021-7101-050			2171
10	Milchschlauch für GEA, ø 8,5 x 10 x 150 mm, verstärkt			2160
10	Milchschlauch für GEA, ø 8,5 x 10 x 180 mm, verstärkt			2161
11	Milkrüte, passend für GEA - 7021-7101-000, 20 Stk.		200172-01 (alt SMT080WS001)	
11	Milkrüte, passend für GEA - 7021-7101-010, Milkrüte, 20 Stk.		200173-01 (alt SMT090WS002)	
11	Milkrüte, passend für GEA - 7021-7101-020 Milkrüte, 20 Stk.		200174-01 (alt SMT100WS003)	
11	Milkrüte, passend für GEA - 7021-7101-030, Milkrüte, 20 Stk.		200175-01 (alt SMT110WS004)	
11	Milkrüte, passend für GEA - 7021-7101-090, Milkrüte, 20 Stk.		200176-01 (alt SMT120WS005)	
11	Milkrüte, passend für GEA - 7021-7101-040, Milkrüte, 20 Stk.		200177-01 (alt SMT140WS006)	
11	Milkrüte, passend für GEA - 7021-7101-050, Milkrüte, 20 Stk.		200178-01 (alt SMT190WS007)	



SEITE	BESCHREIBUNG	ORIGINAL NR.	MILKRITE	BLACK MILK
	MILCHSCHLAUCH, METERWARE			
12	Gummi Milchschauch, 14 mm, grün			2120
12	Gummi Milchschauch, 16 mm, grün			2121
13	Silikon Milchschauch, 14 mm, transparent			2060
14	Silikon Milchschauch, 14 mm, grün			2075
13	Silikon Milchschauch, 16 mm, transparent			2061
14	Silikon Milchschauch, 16 mm, grün			2076
15	PVC Milchschauch, 14 mm, grün			2301
15	PVC Milchschauch, 16 mm, grün			2311
18	PVC Gewebe-Milchschauch, ø 28 mm, mit Westfalia-Aufdruck, 25 m Rolle			2330



PULSSCHLÄUCHE

KURZER PULSSCHLAUCH

BESCHREIBUNG	ART-NR.
7 x 13 x 230 mm, grün, passend für GEA Westfalia	2150
7 x 13 x 170 mm, blau	2151
7 x 13 x 200 mm, blau	2152
7 x 13 x 230 mm, blau	2153
7 x 13 x 270 mm, blau	2154
7 x 13 x 180 mm, orange	2155
7 x 13 x 200 mm, orange	2156
7 x 13 x 230 mm, orange	2157



DELAVAL ORIGINAL PULSSCHLAUCH

BESCHREIBUNG	ART-NR.
Pulsschlauch, Gummi ø 7,2 / 13,6 mm, Rolle 25	90844280
Pulsschlauch, kurz Gummi ø 7,2 / 13,6 mm 155 mm / 4 Stk.	90844282
Pulsschlauch, kurz Gummi ø 7,2 / 13,6 mm 180 mm / 4 Stk.	90844284
Pulsschlauch, kurz Gummi ø 7,2 / 13,6 mm 205 mm / 4 Stk.	90844285
Pulsschlauch, kurz Gummi ø 7,2 / 13,6 mm 220 mm / 4 Stk.	90844286



PULSSCHLÄUCHE

KURZER PULSSCHLAUCH, ORIGINAL GEA-WESTFALIA

BESCHREIBUNG	ART-NR.
ø 7 x 220 mm, Original Gea Westfalia	7021-7801-000
ø 7 x 200 mm, Original Gea Westfalia	7021-7801-010
ø 7 x 270 mm, Original Gea Westfalia	7021-7801-020



KURZER PULSSCHLAUCH ORIGINAL FULLWOOD

BESCHREIBUNG	ART-NR.
ø 7 x 185 mm, Silikon, blau	22-115
ø 7 x 185 mm, Gummi	22-115G
ø 7 x 200 mm, Gummi, blau	2152



DOPPEL PULSSCHLAUCH

BESCHREIBUNG	ART-NR.
2 x ø 7 x 13 mm, blau, 25 m	2136
2 x ø 7 X 13 mm, orange , 25 m	2135
2 x ø 7 x 13 mm, Modell DeLaval, orange mit kleinem Steg speziell für Melkeimer	2134
2 x ø 7 x 13 mm, grün, 25 m	2137



SILIKON DOPPEL PULSSCHLAUCH

BESCHREIBUNG

2 x ø 7 x 14 mm, weiß/transparent, 25 m Rolle

ART-NR.

2080



SILIKON DOPPEL PULSSCHLAUCH

BESCHREIBUNG

2 x 7 x 14 mm, Silikon, blau, 25 m Rolle

ART-NR.

2081



SILIKON DOPPEL PULSSCHLAUCH

BESCHREIBUNG

2 x ø 7 x 14 mm, Silikon, schwarz

ART-NR.

2080-N



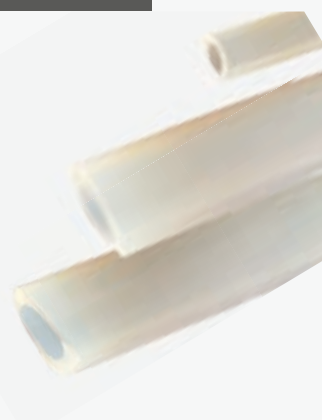
SILIKON LUFTSCHLAUCH/MILCHSCHLAUCH

BESCHREIBUNG

- ø 6 x 10 mm, transparent, Rolle á 25 m
- ø 7 x 11 mm, transparent, Rolle á 25 m, Kälberschlauch
- ø 8 x 14 mm, transparent, Rolle á 25 m
- ø 9 x 17 mm, blau, Rolle á 20 m
- ø 10 x 16 mm, transparent, Rolle á 25 m
- ø 12 x 22 mm, transparent, Rolle á 25 m
- ø 13 x 24 mm, transparent, Rolle á 25 m, für Melkeimer

ART-NR.

- 2050
- 2051
- 2052
- 2053
- 2054
- 2055
- 2056



PULSSCHLÄUCHE

GUMMI LUFTSCHLAUCH

BESCHREIBUNG	ART-NR.
ø 7 x 13 mm, blauer Streifen, 25 m	2100
ø 7 x 13 mm, grüner Streifen, 25 m	2100/G
ø 8 x 16 mm, weißer Streifen, 25 m	2101
ø 9 x 18 mm, blauer Streifen, 25 m	2102
ø 10 x 20 mm, blauer Streifen, 25 m	2103
ø 11 x 21 mm, blauer Streifen, 25 m	2104
ø 12 x 23 mm, blauer Streifen, 25 m	2105
ø 12 x 23 mm, grüner Streifen, 25 m	2106



2105

PVC LUFT- UND DOPPEL PULSSCHLAUCH

BESCHREIBUNG	ART-NR.
Luftschlauch ø 7 x 13 mm einfach, blauer Streifen, 25 m	2315
Doppel-Pulsschlauch 2 x ø 7 x 13 mm, blauer Streifen, 25 m	2320
Doppel-Pulsschlauch 2 x ø 7 x 13 mm, grüner Streifen, 25 m	2325



2320



2325

KURZER MILCHSCHLAUCH FÜR DELAVAL

BESCHREIBUNG

- ø 8,5 x 150 mm
- ø 8,5 x 180 mm
- ø 8 x 16 x 127 mm (Satz)

ART-NR.

- 2172
- 2173
- 95912580



DOPPEL MILCHSCHLAUCH DELAVAL ROBOTER

BESCHREIBUNG

- 2 x ø 10 mm, Länge: 170/180 mm, für DeLaval Roboter Schlauch, passend für 90744903
- Original DeLaval, 2 x ø 10 mm, Länge: 170/180 mm, für VMS-Roboter

ART-NR.

- 2180
- 90744903



KURZE MILCHSCHLÄUCHE FÜR GEA-WESTFALIA

BESCHREIBUNG

- ø 8,5 x 10 x 140 mm, passend für 7021-7101-000
- ø 8,5 x 10 x 180 mm, passend für 7021-7101-010

ART-NR.

- 2163
- 2164



BESCHREIBUNG

- ø 10 x 10 x 140 mm, passend für 7021-7101-020
- ø 10 x 10 x 160 mm, passend für 7021-7101-030
- ø 10 x 10 x 180 mm, passend für 7021-7101-090

ART-NR.

- 2165
- 2166
- 2167



MILCHSCHLÄUCHE

KURZE MILCHSCHLÄUCHE FÜR GEA-WESTFALIA

BESCHREIBUNG

ø 8,5 x 10 x 150 mm, mit Verstärkung

ø 8,5 x 10 x 180 mm, mit Verstärkung

ART-NR.

2160

2161

2160

2161



KURZE MILCHSCHLÄUCHE FÜR MIELE UND GEA-WESTFALIA

BESCHREIBUNG

ø 12 x 130 mm, für Miele, passend für 7021-7101-040

ø 12 x 160 mm, für Miele, passend für 7021-7101-050

ART-NR.

2170

2171

2171



KURZER MILCHSCHLAUCH FÜR MIELE

BESCHREIBUNG

ø 9,5 x 12 x 160 mm, geeignet für Miele

ART-NR.

2162



SILIKON MILCHSCHLÄUCHE, ORIGINAL SILICONFORM

BESCHREIBUNG

Silikon Milchschauch, ø 10 mm x 160 mm, gelb

Krawatte, Kunststoff für 10 mm Milchschauch, für Stimulator

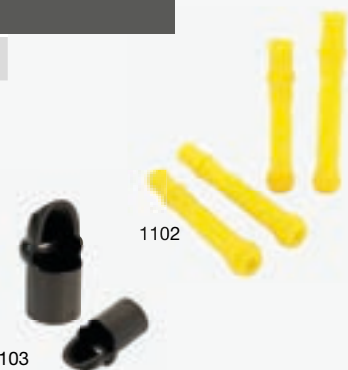
ART-NR.

1102

1103

1102

1103



ORIGINAL GEA WESTFALIA MILCHSCHLÄUCHE

BESCHREIBUNG	ART-NR.
kurzer Milchschauch, ø 8,5/10 x 140 mm	7021-7101-000
kurzer Milchschauch, ø 8,5/10 x 180 mm	7021-7101-010
kurzer Milchschauch, ø 10 x 140 mm	7021-7101-020
kurzer Milchschauch, ø 10 x 160 mm (alte Nr. 7021-7101-080)	7021-7101-030
kurzer Milchschauch, ø 11/12 x 130 mm	7021-7101-040
kurzer Milchschauch, ø 11/12 x 160 mm	7021-7101-050
kurzer Milchschauch, ø 10 x 4 x 180 mm	7021-7101-090



MILKRITE KURZE MILCHSCHLÄUCHE FÜR GEA WESTFALIA

BESCHREIBUNG	ART-NR.
passend für GEA Westfalia Nr. 7021-7101-000, VPE 20 Stück	200172-01
passend für GEA Westfalia Nr. 7021-7101--010, VPE 20 Stück	200173-01
passend für GEA Westfalia Nr. 7021-7101-020, VPE 20 Stück	200174-01
passend für GEA Westfalia Nr. 7021-7101-090, VPE 20 Stück	200175-01
passend für GEA Westfalia Nr. 7021-7101-040, VPE 20 Stück	200176-01
passend für GEA Westfalia Nr. 7021-7101-050, VPE 20 Stück	200177-01
passend für GEA Westfalia Nr. 7021-7101-030, VPE 20 Stück	200178-01



KURZE MILCHSCHLÄUCHE ORIGINAL FULLWOOD

BESCHREIBUNG	ART-NR.
Kurzer Milchschauch, verstärkt	22-010
Kurzer Milchschauch MK IV	22-013



MILKRITE KURZE MILCHSCHLÄUCHE FÜR FULLWOOD

BESCHREIBUNG	ART-NR.
VPE 20 Stück, für Nr. 22-010	200170-01
VPE 20 Stück, für Nr. 22-013	200171-01



MILCHSCHLÄUCHE

GUMMI MILCHSCHLAUCH, FÜR BOUMATIC, MIELE, FULLWOOD

BESCHREIBUNG	ART-NR.
ø 14 x 25 mm, blau, 25 m	2115
ø 16 x 28 mm, blau, 25 m	2116



GUMMI MILCHSCHLAUCH ORANGE, FÜR DELAVAL UND GM

BESCHREIBUNG	ART-NR.
ø 14 x 25 mm, orange, 25 m	2110
ø 16 x 28 mm, orange, 25 m	2111



GUMMI MILCHSCHLAUCH GRÜN, PASSEND FÜR GEA-WESTFALIA

BESCHREIBUNG	ART-NR.
ø 14 x 25 mm, grüner Streifen, 25 m	2120
ø 16 x 28 mm, grüner Streifen, 25 m	2121



GUMMI MILCHSCHLAUCH

BESCHREIBUNG	ART-NR.
ø 13 x 23 mm, weißer Streifen, 25 m	2113
ø 15 x 27 mm, weißer Streifen, 25 m	2114



SILIKON MILCHSCHLAUCH

BESCHREIBUNG

ø 13 x 24 mm, transparent, 25m, speziell für Melkeimer

ART-NR.

2056



SILIKON MILCHSCHLAUCH

BESCHREIBUNG

ø 14 x 25 mm, transparent, 25 m

ø 16 x 28 mm, transparent, 25 m

ART-NR.

2060

2061



SILIKON MILCHSCHLAUCH FÜR DELAVAL

BESCHREIBUNG

ø 14 x 26 mm, blau mit orangenem Streifen, 25 m

ø 16 x 28 mm, blau mit orangenem Streifen, 25 m

ART-NR.

2065

2066



SILIKON MILCHPUMPENSCHLAUCH FÜR DELAVAL

BESCHREIBUNG

ø 22 x 36 mm, blau mit orangenem Streifen, 25 m,
passend für 91724981

ART-NR.

2067



MILCHSCHLÄUCHE

SILIKON MILCHSCHLAUCH BLAU

BESCHREIBUNG

ø 14 x 26 mm, blau, 25 m

ø 16 x 28 mm, blau, 25 m

ART-NR.

2070

2071



SILIKON MILCHSCHLAUCH, FULLWOOD, KOCHENDWASSER GEEIGNET

BESCHREIBUNG

ø 13,5 x 23,5 mm, blau, 20 m

ø 15,5 x 27,5 mm, blau, 20 m

ø 19 x 31 mm, blau, 20 m

ART-NR.

2057

2059

2058



SILIKON MILCHSCHLAUCH, FÜR GEA WESTFALIA

BESCHREIBUNG

ø 14 x 26 mm, grün, 25 m

ø 16 x 28 mm, grün, 25 m

ART-NR.

2075

2076



BLACK MILK SILIKONSCHLAUCH

BESCHREIBUNG

ø 16 mm x 28 mm, universell passend, 25 m,

Silikon Doppelpulsschlauch, 2 x ø 7 x 14 mm, schwarz,
universell passend, 25 m

ART-NR.

2062

2080-N



HYBRID PVC-GUMMI MILCHSCHLAUCH

BESCHREIBUNG	ART-NR.
ø 14 x 24 mm, schwarz, 25 m Rolle	2201
ø 16 x 26 mm, schwarz, 25 m Rolle	2202
ø 19 x 32 mm, schwarz, 25 m Rolle	2204
ø 22 x 35 mm, schwarz, 25 m Rolle	2205



PVC-MILCHSCHLAUCH, BLAU

BESCHREIBUNG	ART-NR.
ø 14 x 24 mm, 25 m	2300
ø 16 x 26 mm, 25 m	2310
ø 19 x 32 mm, 20 m	2321
ø 10 x 16 mm, 25 m	2302



PVC-MILCHSCHLAUCH, GRÜN

BESCHREIBUNG	ART-NR.
ø 14 x 24 mm, 25 m	2301
ø 16 x 26 mm, 25 m	2311
ø 19 x 32 mm, 20 m Rolle	2322



MILCHSCHLÄUCHE

MILKRITE MILCHSCHLAUCH, ULTRACLEAN MIT SILIKON-EINLAGE

BESCHREIBUNG	ALTE ART-NR.	BM ART-NR.
ø 10 mm x 21 mm, Rolle á 20 m	M14AV007UZ	206445-01
ø 13,5 mm x 23,8 mm, Rolle á 20 m	M14AV001UZ	206446-01
ø 14,5 mm x 25,5 mm, Rolle á 20 m	M14AV002UZ	206447-01
ø 15,5 mm x 27 mm, Rolle á 20 m	M14AV003UZ	206448-01
ø 16 mm x 28 mm, Rolle á 20 m	M14AV004UZ	206449-01
ø 19 mm x 31,8 mm, Rolle á 20 m	M14AV005UZ	206450-01
ø 24 mm x 40 mm, Rolle á 10 m	M14AV006UZ	206451-01



MILKRITE GUMMI MILCHSCHLAUCH

BESCHREIBUNG	ALTE ART-NR.	BM ART-NR.
ø 8 mm x 16 mm, Rolle á 20 m	M14AV014CZ	200157-01
ø 13,5 mm x 23,8 mm, Rolle á 20 m	M14AV005CZ	200158-01
ø 13,5 mm x 24,7 mm, Rolle á 20 m	M14AV006CZ	200159-01
ø 14,5 mm x 25,5 mm, Rolle á 20 m	M14AV007CZ	200160-01
ø 15,5 mm x 27 mm, Rolle á 20 m	M14AV008CZ	200161-01
ø 16 mm x 28 mm, Rolle á 20 m	M14AV009CZ	200162-01



200157-01

GUMMI WINKELSCHLÄUCHE FÜR DELAVAL

BESCHREIBUNG	ART-NR.
ø 20 mm, Länge: 500 mm, passend für 96745802	2181
ø 13,5 mm, Länge: 800 mm, passend für 96947401	2182
ø 13,5 mm, Länge: 1180 mm, passend für 99958801	2183
ø 16 mm, Länge: 800 mm, passend für 99838201	2184



2181

MILKRITE GUMMI WINKELSCHLAUCH MIT SILIKONEINLAGE

BESCHREIBUNG

ø 16 mm, Länge: 800 mm, passend für 99838201
(alt M04DL005UZ)

ø 20 mm, Länge: 520 mm, passend für 96745802
(alt M04DL006UZ)

ART-NR.

206546-01

206547-01



WINKELSCHLAUCH FÜR FULLWOOD-MILCHMENGENMESSUNG

BESCHREIBUNG

ø 17 mm, Gummi, passend für 33-406

Original, Silikon blau

ART-NR.

2175

33-406



DOPPEL MILCHSCHLAUCH, FÜR GEA WESTFALIA

BESCHREIBUNG

2 x ø 10 x 18 mm „Biomilker“, grün, Rolle á 25 m

2 x ø 12 x 22 mm „Biomilker“, grün, Rolle á 25 m

ART-NR.

2138

2139



MILCHSCHLÄUCHE

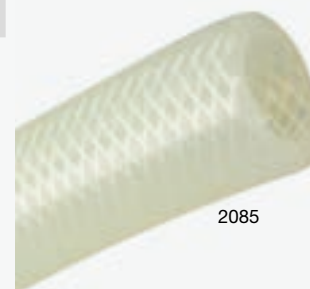
GUMMI MILCHSCHLAUCH, SONDERGRÖSSEN

BESCHREIBUNG	ART-NR.
ø 19 x 30 mm, grüner Streifen, 25 m	2129
ø 20 x 33 mm, weißer Streifen, 25 m	2125
ø 24 x 37,5 mm, weißer Streifen, 25 m	2126
ø 28 x 42 mm, weißer Streifen, 25 m	2128



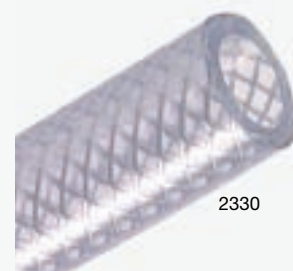
SILIKON MILCH-TRANSPORTSCHLAUCH

BESCHREIBUNG	ART-NR.
ø 24 mm, transparent, mit Gewebe, 25 m	2085
ø 27 mm, transparent, mit starkem Gewebe, 25 m, geringfügig flexibel im ø	2087



PVC GEWEBESCHLAUCH MERLETT

BESCHREIBUNG	ART-NR.
ø 28 mm, 25 m, PVC-Gewebe, mit GEA Westfalia-Aufdruck	2330
ø 13 mm, 25 m, PVC-Gewebe	2331
ø 16 mm, 25 m, PVC-Gewebe	2332
ø 19 mm, 25 m, PVC-Gewebe	2333
ø 25 mm, 25 m, PVC-Gewebe	2329
ø 32 mm, 25 m, PVC-Gewebe	2327
ø 38 mm, 25 m, PVC-Gewebe	2328



MILCHTRANSPORTSCHLAUCH MIT EDELSTAHL-SPIRALE UND SILIKONEINLAGE

BESCHREIBUNG	ART-NR.
ø 30 mm, Rolle á 60 m, oder Meterware	2350
ø 40 mm, Rolle á 30 m ,oder Meterware	2355
ø 50 mm, Rolle á 30 m, oder Meterware	2360
Aluminium Sicherheitsklammer, ø 40 mm	3150
Aluminium Sicherheitsklammer, ø 50 mm	3151



PVC SPIRALSCHLAUCH MERLETT ARMORVIN

BESCHREIBUNG	ART-NR.
ø 25 mm, Rolle á 60 m, oder Meterware	2334
ø 30 mm, Rolle á 60 m, oder Meterware	2335
ø 32 mm, Rolle á 60 m, oder Meterware	2336
ø 40 mm, Rolle á 30 m, oder Meterware	2337
ø 50 mm, Rolle á 30 m, oder Meterware	2338
ø 60 mm, Rolle á 30 m, oder Meterware	2339



TRIX-ROTSTRAHL WASSERSCHLAUCH, CONTINENTAL

BESCHREIBUNG	ART-NR.
ø 13 x 19 mm, 1/2", 20 bar Betriebsdruck, 40 m	2021
ø 19 x 27 mm, 3/4", 20 bar Betriebsdruck, 40 m	2022
ø 25 x 34 mm, 1", 20 bar Betriebsdruck, 40 m	2023
ø 32 x 43 mm, 1 1/4", 20 bar Betriebsdruck, 40 m	2024



WASSERSCHLÄUCHE

MEGAPRESS

BESCHREIBUNG

Wasserschlauch, ø 13 mm, 40 bar, 50 m

ART-NR.

2027



AQUAPAL WASSERSCHLAUCH, CONTINENTAL, MIT KTW-ZULASSUNG

BESCHREIBUNG

Trinkwasserschlauch, ø 13 x 19 mm, 1/2", 40 m

ART-NR.

2025

Trinkwasserschlauch, ø 19 x 27 mm, 3/4", 40 m

2026



2025

AQUA 4.0 TRINKWASSERSCHLAUCH MIT KTW- ZULASSUNG

BESCHREIBUNG

ø 13 mm KTW Wasserschlauch mit Gewebe 70",
50 Meter Rolle

ART-NR.

2032

ø 19 mm KTW Wasserschlauch mit Gewebe 70",
50 Meter Rolle

2033



SMARTFLEX SMT WASSERSCHLAUCH PVC QUALITÄTSSCHLAUCH MIT GEWEBE

BESCHREIBUNG

ø 13 mm, 14 bar, 50 Meter Rolle

ART-NR.

2034-13

ø 19 mm, 9 bar, 50 Meter Rolle

2034-19

ø 25 mm, 7 bar, 25 Meter Rolle

2034-25



PLEXUS AT WASSERSCHLAUCH

BESCHREIBUNG

ø 13 mm, 10 bar, 50 Meter Rolle

ART-NR.

2036-13

ø 19 mm, 7 bar, 50 Meter Rolle

2036-19

ø 25 mm, 6 bar, 25 Meter Rolle

2036-25



EDELSTAHL MEMBRANABSCHLIESSER

BESCHREIBUNG	ART-NR.
Membranabschließer Edelstahl für \varnothing 14 mm und \varnothing 16 mm Schlauch	7310
Gummi-Membrane für 7310	7312



EDELSTAHL-SCHLAUCHKLEMME, FÜR GUMMI UND SILIKON-MILCHSCHLÄUCHE

BESCHREIBUNG	ART-NR.
passend für \varnothing 13/24 mm Schlauch	2405
passend für \varnothing 16/28 mm Schlauch	2406



SCHLAUCHSCHERE

BESCHREIBUNG	ART-NR.
professionelle Ausführung, orange	2410
Ersatzklinge für Schlauchschere 2410	2411
Kunststoff Schlauchschere, weiß	2415



SILIKON SAMMELRING FÜR SCHLAUCH

BESCHREIBUNG	ART-NR.
\varnothing 33 x 43 x 5 mm	2420

GUMMI SAMMELRING FÜR SCHLAUCH

BESCHREIBUNG

für ø 14 mm Schlauch, ø 29 x 7 mm

für ø 16 mm Schlauch, ø 35 x 7 mm

ART-NR.

2421

2122



SAMMELRING FÜR SCHLAUCH, 3-ECKIG

BESCHREIBUNG

ø 35 mm für 16 mm Schläuche, Triangular Schlauchring

ø 32 mm für 14 mm Schläuche, Triangular Schlauchring

ART-NR.

2423

2424



SCHLAUCHHALTER

BESCHREIBUNG

blau, für ø 14 mm Schläuche und Doppel-Pulsschlauch

blau, für ø 14 mm Schläuche und Einfach-Pulsschlauch

ART-NR.

2425

2426



SCHLAUCHHALTER GEA-WESTFALIA

BESCHREIBUNG

Kunststoffhalter passend für Gea-Westfalia

ART-NR.

2427



EDELSTAHL-SCHLAUCHSCHELLEN, MIT SCHNECKENGEWINDE + 6-KANT KOPFSCHRAUBE

BESCHREIBUNG	ART-NR.
ø 8 - 16 mm, komplett Edelstahl	2430
ø 12 - 22 mm, komplett Edelstahl	2431
ø 16 - 27 mm, komplett Edelstahl	2432
ø 20 - 32 mm, komplett Edelstahl	2433
ø 25 - 40 mm, komplett Edelstahl	2434
ø 32 - 50 mm, komplett Edelstahl	2435
ø 40 - 60 mm, komplett Edelstahl	2436
ø 50 - 70 mm, komplett Edelstahl	2437
ø 60 - 80 mm, komplett Edelstahl	2438
ø 70 - 90 mm, komplett Edelstahl	2439
ø 80 - 100 mm, komplett Edelstahl	2440
ø 100 - 120 mm, komplett Edelstahl	2441



EDELSTAHL FEDER FÜR SILIKON-MILCHSCHLAUCH

BESCHREIBUNG	ART-NR.
für Schlauch ø 14 x 25 mm (ø 27/35, 150 mm lang)	2450
für Schlauch ø 16 x 28 mm (ø 30/35, 150 mm lang)	2451



EDELSTAHL-SCHLAUCHENTLASTER

BESCHREIBUNG	ART-NR.
mit ø 16 x 18 mm Anschlussrohr	2455



EDELSTAHL-VERBINDUNGSRÖHRCHEN

BESCHREIBUNG	ART-NR.
ø 14 x 16 mm, Länge: 100 mm	2460
ø 16 x 18 mm, Länge: 100 mm	2461
ø 20 x 22 mm, Länge: 100 mm	2462
ø 23 x 25 mm, Länge: 100 mm	2463



2-WEGEHAHN

BESCHREIBUNG	ART-NR.
ø 13 x 16 mm, grün, blau	2470
ø 16 x 19 mm, blau	2472
ø 7 x 10 mm, grün, blau	2471



KUNSTSTOFF UND EDELSTAHL Y-STÜCKE

BESCHREIBUNG	ART-NR.
3 mm Innen-ø 6 mm, Außen-ø	2480
5 mm Innen-ø 8 mm, Außen-ø	2481
6 mm Innen-ø 10 mm, Außen-ø	2482
8 mm Innen-ø 12 mm, Außen-ø	2483
10 mm Innen-ø 14 mm, Außen-ø	2484
12 mm Innen-ø 16 mm, Außen-ø	2485
16 mm Innen-ø 19 mm, Außen-ø	2486
15 mm Innen-ø 18 mm, Außen-ø Edelstahl	2487
9 mm Innen-ø 12 mm, Außen-ø Edelstahl	2488



KUNSTSTOFF T-STÜCK

BESCHREIBUNG

ART-NR.

3 mm Innen-ø 6 mm, Außen-ø

2490

5 mm Innen-ø 8 mm, Außen-ø

2491

6 mm Innen-ø 10 mm, Außen-ø

2492

8 mm Innen-ø 12 mm, Außen-ø

2493

10 mm Innen-ø 14 mm, Außen-ø

2494

12 mm Innen-ø 16 mm, Außen-ø

2495

14 mm Innen-ø 21 mm, Außen-ø

2496



KUNSTSTOFF SCHLAUCHVERBINDER, GERADE

BESCHREIBUNG

ART-NR.

9 mm Innen-ø 15 mm, Außen-ø für 1/2"

2500

9/15 mm Innen-ø 15/21 mm, Außen-ø red. 1/2" auf 3/4"

2501


14 mm Innen-ø 21 mm, Außen-ø für 3/4"

2502

19 mm Innen-ø 24 mm, Außen-ø

2504



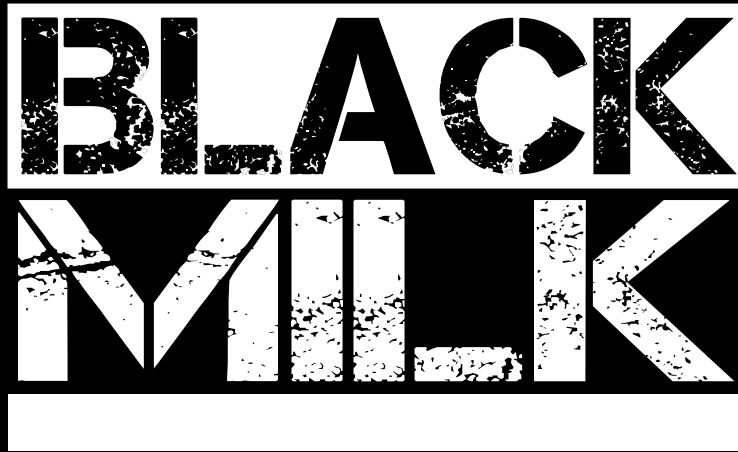


**STEHEN SIE IMMER
NOCH AUF DEM
SCHLAUCH?**

**+49 (0) 2680 - 326 996 -0
INFO@BLACK-MILK.NET**

ZUBEHÖR FÜR MILCHLEITUNG

3



MILCHANSCHLUSS

BESCHREIBUNG

Modell DeLaval, ø 19 mm, parallel zur Leitung 45°,
für Leitung 52 mm, passend für 98884681

ART-NR.

3529



GUMMIMUFFE TYP DL, FÜR GLAS- UND EDELSTAHLLEITUNGEN

BESCHREIBUNG

geeignet für ø 40 mm Verschraubung, 1 mm Steg

geeignet für ø 34/40 mm Verschraubung, 3 mm Steg

ART-NR.

3620

3621



DICHTUNGSMUFFE DL

BESCHREIBUNG

geeignet für ø 40 mm Leitung

geeignet für ø 52 mm

ART-NR.

30012

30013



GUMMI REDUZIERMUFFE, LANGES MODELL

BESCHREIBUNG

geeignet für ø 38-32 mm, passend für 95072301

geeignet für ø 50-40 mm, 145 mm

ART-NR.

3760

3761



SCHWAMMEINLASS

BESCHREIBUNG

ø 50 mm Leitung, geeignet für DeLaval,
passend für 96666302

ART-NR.

3787



EINLAUFGUMMI

BESCHREIBUNG

Rohr ø 38 mm, Loch im Glas ø 43 mm

ART-NR.

3800



WANDHALTERUNG TYP DELEVAL

BESCHREIBUNG

für ½" Rohr, Grauguss, Typ DL, passend für 95248180

ART-NR.

3665



DOPPELSCHELLE

BESCHREIBUNG

50/54 RTS, passend für 98920182

ART-NR.

3682-DL



MONTAGE-SET

BESCHREIBUNG

passend für 184016299, groß

passend für 184016298, klein

ART-NR.

3685

3686



EDELSTAHL MONTAGE KONSOLE

BESCHREIBUNG

ø 40 mm

ø 50 mm

ART-NR.

3687

3688



DUOCOCK MELKANSCHLUSS, VOLLSTÄNDIG

BESCHREIBUNG

für Leitung ø 40 mm, passend für 184006038

für Leitung ø 52 mm, passend für 99759096

ART-NR.

3540

3550



MELKANSCHLUSSSTUTZEN MCP 100

BESCHREIBUNG

Doppelanschlussstutzen für DeLaval Duocock Melkanschluss, passend für 99752001

Original Doppelanschlussstutzen

ART-NR.

3542

99752001



DICHTELEMENT

BESCHREIBUNG

für DeLaval Duocock Melkanschluss, passend für 99751901, Typ 4S/D

Original für DeLaval Duocock Melkanschluss

ART-NR.

3543

99751901



ANSCHLUSSKABEL

BESCHREIBUNG

für Pulsator EP100, MCP100, passend für 98853083, 1,5 m

ART-NR.

3552



ANSCHLUSSKABEL

BESCHREIBUNG

für Pulsator EP2090/MCP200, passend für 98854080, 2 m

ART-NR.

3553



GEHÄUSEDICHTUNG 40 MM

BESCHREIBUNG

Typ 4 für DL Duocock Melkanschluss, passend für 96542301

Original Typ 4 für DL Duocock Melkanschluss

Deckeldichtung Typ 4, passend für 96850101

Original Deckeldichtung Typ 4

ART-NR.

3545

96542301

3544

96850101



GEHÄUSEDICHTUNG 52 MM

BESCHREIBUNG

52 mm Typ 4 Duocock-Melkanschluss, passend für 96890001

Original 52 mm Typ 4 Duocock-Melkanschluss

Gummi O-Ring für Gehäuse, passend für 96850101

Original Gummi O-Ring für Gehäuse

ART-NR.

3546

96890001

3544

96850101



FEDERBÜGEL TYP 4

BESCHREIBUNG

für DeLaval Duocock Melkanschluss, passend für 96849701

ART-NR.

3547



HAHNKÜKEN ANSCHLUSS

BESCHREIBUNG

passend für 95675801

Original Hahnküken

ART-NR.

3549

95675801



GUMMI DICHTUNG

BESCHREIBUNG

Typ 1, 40/34 mm, passend für 95809802

Original Gummi Dichtung Typ 1

ART-NR.

9246

95809802



DUOCOCK MELKANSCHLUSS

BESCHREIBUNG

Duocock Anschluss, passend für 98845080,
Luftanschlussstutzen für Kuhplatz-Anschluss RTS

Original Duocock Anschluss

ART-NR.

3548

98845080



EDELSTAHL WALZKUPPLUNG

BESCHREIBUNG

Walzverschraubung, passend für Fullwood, ø 32 mm Leitung

ART-NR.

3011



EDELSTAHL BOGEN

BESCHREIBUNG

Bogen 90°, passend für Fullwood, ø 32 mm Leitung

ART-NR.

3330



GUMMI BOGEN

BESCHREIBUNG

geeignet für ø 32 mm, passend für Fullwood 30-164

geeignet für ø 40 mm

ART-NR.

3705

3706



GUMMI REDUZIERMUFFE

BESCHREIBUNG

Reduzierung von ø 50-30 mm, passend für Fullwood 30-264

ART-NR.

3757





**VIELLEICHT ETWAS
GRÜNES?**

**+49 (0) 2680 - 326 996 -0
INFO@BLACK-MILK.NET**

MILCHSCHIEBEHAHN

BESCHREIBUNG	ART-NR.
Kunststoff Milchschiebehahn für GEA Westfalia, ø 40 mm Leitung	3496
Original Kunststoff Milchschiebehahn für GEA Westfalia, ø 50 mm Leitung	3496-50
Edelstahlöffner für Milchschiebehahn GEA Westfalia, breite Ausführung, 16 mm Anschluss, passend für 7009-4341-060	3495
Manteldichtung für 3496 und Original GEA Westfalia, passend für 7009-9926-080 Leitung ø 40 mm	3497



DICHTUNGSMUFFE

BESCHREIBUNG	ART-NR.
ø 40 mm	30010
ø 52 mm	30011



TANKEINLAUFBOGEN EDELSTAHL

BESCHREIBUNG	ART-NR.
Einlaufbogen, ø 32 mm, passend für 7038-2622-000	3530
Schutzgummi für GEA Westfalia Einlaufbogen (3530)	3531



GUMMI ENDKAPPE TYP GEA WESTFALIA

BESCHREIBUNG	ART-NR.
ø 40 mm, passend für 0018-1637-700	3774
ø 50 mm, passend für 7009-2347-000	3775



GUMMI BOGEN

BESCHREIBUNG	ART-NR.
ø 40 mm, passend für 7009-2360-010	3727
ø 50 mm, passend für 7009-2360-000	3728



MILCHPUMPENAUSLAUF

BESCHREIBUNG	ART-NR.
50-30 mm, ø 14 mm Anschluss, passend für 0018-1484-700	3832
50-40 mm, ø 14 mm Anschluss, passend für 0018-1487-700	3831



MILCHPUMPENAUSLAUF

BESCHREIBUNG	ART-NR.
50-30 mm, ohne seitlichen Anschluss, passend für 0018-2018-700	3721
50-40 mm, ohne seitlichen Anschluss, passend für 0018-1678-700	37220



ABLASSVENTIL

BESCHREIBUNG	ART-NR.
mit Edelstahl Klappe, ø 16 mm, passend für 7047-1935-010	7265



GUMMI REDUZIERWINKEL, MODELL MIELE

BESCHREIBUNG

geeignet für \varnothing 40-30 mm, für Miele u. Westfalia mit Verstärkungsrand

ART-NR.

3702



ROHRANSCHLUSSSTUTZEN

BESCHREIBUNG

\varnothing 40 mm Leitung Gewinde \varnothing 24 mm Außen, passend für 7009-4626-020

ART-NR.

37221



EINLAUFGUMMI TYP WESTFALIA

BESCHREIBUNG

Rohr \varnothing 40 mm, Loch im Glas \varnothing 40 mm, passend für 7038-2864-050

Rohr \varnothing 50 mm, Loch im Glas \varnothing 70 mm, passend für 7038-2864-040

Rohr \varnothing 50 mm, Loch im Glas \varnothing 63 mm

Einlaufgummi, \varnothing 70 mm - 70 mm, passend für 7038-2864-030

ART-NR.

3813

3815

3817

38203



EINLAUFGUMMI FÜR EDELSTAHLKLAPPE

BESCHREIBUNG

Rohr \varnothing 40 mm, Loch im Glas \varnothing 60 mm, für Edelstahlklappe, passend für 7038-2809-050, Bohrung seitlich und hinten

Rohr \varnothing 50 mm, Loch im Glas \varnothing 60 mm, für Edelstahlklappe, passend für 7038-2809-040, eine seitliche Bohrung

ART-NR.

3814

3816



EINLAUFGUMMI

BESCHREIBUNG

Rohr \varnothing 40 mm, Loch im Glas \varnothing 47 mm, mit einer Bohrung, passend für 7038-2809-030

Rohr \varnothing 70 mm, Loch im Glas \varnothing 70 mm, ohne Bohrungen, passend für 7038-2809-080

Rohr \varnothing 50 mm, Loch im Glas \varnothing 70 mm, mit Bohrungen, passend für 7038-2809-060

ART-NR.

3814-A

3814-B

3814-C



EINLAUFGUMMI, \varnothing 50/60 MM

BESCHREIBUNG

für \varnothing 50 mm Leitung, \varnothing 60 mm Bohrung, passend für 7038-2631-020

ART-NR.

3820



EINLAUFGUMMI, \varnothing 40/60 MM

BESCHREIBUNG

für \varnothing 40 mm Leitung, \varnothing 60 mm Bohrung, passend für 7038-2631-010

ART-NR.

3821



EINLAUFGUMMI, DN 40

BESCHREIBUNG

für \varnothing 40 mm Leitung, \varnothing 46 mm Bohrung, passend für 7015-1277-000

ART-NR.

3822



GUMMI T-STÜCK

BESCHREIBUNG

für Gea-Westfalia, \varnothing 40 mm / \varnothing 50 mm / \varnothing 40 mm, passend für 7009-2357-010

ART-NR.

3732-WF



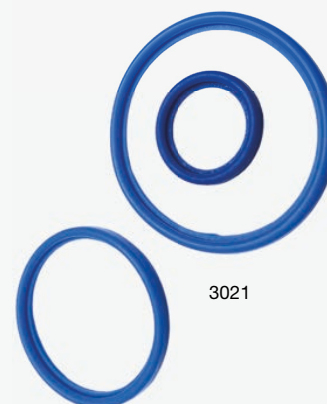
EDELSTAHL WALZKUPPLUNG, DN-AUSFÜHRUNG

BESCHREIBUNG	ART-NR.
DN 25, ø 28 mm	3010
ø 32 mm, für Fullwood	3011
DN 32, ø 34 mm	3012
DN 40, ø 40 mm	3013
DN 50, ø 52 mm	3014
DN 65, ø 70 mm	3015



DICHTUNGSRING BLAU, FÜR WALZKUPPLUNG DN

BESCHREIBUNG	ART-NR.
DN, 25	3020
DN, 32	3021
DN, 40	3022
DN, 50	3023
DN, 65	3024
DN, 80	3025
DN, 90 / 100	3027



VERSCHRAUBUNGEN

EDELSTAHL WALZKUPPLUNG, ZOLL-AUSFÜHRUNG

BESCHREIBUNG	ART-NR.
ø 25,4 mm, 1" Leitung	3026
ø 38,1 mm, 1 1/2" Leitung	3028
ø 50,8 mm, 2" Leitung	3029
ø 63,5 mm, 2 1/2" Leitung	3030
ø 76,2 mm, 3" Leitung	3031
ø 101,6 mm, 4" Leitung	3032



DICHTUNGSRING SCHWARZ, FÜR WALZKUPPLUNG ZOLL

BESCHREIBUNG	ART-NR.
SMS ø 25,4 = 1"	3140
SMS ø 38,1 = 1 1/2"	3141
SMS ø 50,8 = 2"	3142
SMS ø 63,5 = 2 1/2"	3143
SMS ø 76,2 = 3"	3144



EDELSTAHL ÜBERWURFMUTTER

BESCHREIBUNG	ART-NR.
Edelstahl Überwurfmutter für Walzkupplung DN 40	3035
Edelstahl Knebel Überwurfmutter für Walzkupplung DN 40 mit 2 angeschweißten Zapfen	3036
Edelstahl Überwurfmutter für Walzkupplung DN 50	3037
Edelstahl Knebel-Überwurfmutter für Walzkupplung DN 50 mit 2 angeschweißten Zapfen	3038



EDELSTAHL WALZ-REDUZIER-KEGELSTUTZEN

BESCHREIBUNG	ART-NR.
Rohr 40 und 25 mm, für Verschraubung DN 40	3045
Rohr 40 und 30 mm, für Verschraubung DN 40	3046
Rohr 52 und 25,4 mm, für Verschraubung DN 50	3055
Rohr 52 und 30 mm, für Verschraubung DN 50	3056
Rohr 52 und 40 mm, für Verschraubung DN 50	3057
Rohr 65 und 50 mm, für Verschraubung DN 65	3058



EDELSTAHL WALZ-KEGEL- UND GEWINDESTUTZEN

BESCHREIBUNG	ART-NR.
Kegelstutzen DN 40, für Verschraubung DN 40, Rohr 40 mm	3047
Kegelstutzen DN 50, für Verschraubung DN 50, Rohr 52 mm	3048
Gewindestutzen DN 40, für Verschraubung DN 40, Rohr 40 mm	3049
Gewindestutzen DN 50, für Verschraubung DN 50, Rohr 52 mm	3050



EDELSTAHL WALZ-REDUZIER-GEWINDESTUTZEN

BESCHREIBUNG	ART-NR.
Rohr 52 und 30 mm, für Verschraubung DN 50	3060
Rohr 52 und 40 mm, für Verschraubung DN 50	3061
Rohr 76/63 und 50 mm, für Verschraubung DN 65/63	3062



VERSCHRAUBUNGEN

EDELSTAHL VERBINDUNGSSTÜCK REDUZIERT

BESCHREIBUNG

ART-NR.

Gewindestutzen DN 50 / Kegel-Überwurfmutter DN 40

3072

3074

Kegel-Überwurfmutter DN 50 / Gewindestutzen DN 40

3073

Gewindestutzen DN 25 / Kegel-Überwurfmutter DN 40, auch für 32er Rohr geeignet

3078

Kegel-Überwurfmutter DN 65 / Gewindestutzen DN 50

3074

Gewindestutzen DN 65 / Kegel-Überwurfmutter DN 50

3075

3072



EDELSTAHL VERBINDUNGSSTÜCK REDUZIERT

BESCHREIBUNG

ART-NR.

Kegel-Überwurfmutter „SMS“ 2“ / DN 50

3076

3077

Kegel-Überwurfmutter „SMS“ 2“ / Gewindestutzen DN 50

3077



EDELSTAHL VERBINDUNGSSTÜCK REDUZIERT

BESCHREIBUNG

ART-NR.

Gewindestutzen DN 40 / DN 25, auch für 30er Rohr

3079

Gewindestutzen DN 50 / DN 40

3071



EDELSTAHL VERBINDUNGSSTÜCK REDUZIERT

BESCHREIBUNG

ART-NR.

Kegel/Überwurfmutter, DN 50 / DN 40

3070



SCHEIBENVENTIL

BESCHREIBUNG

ART-NR.

mit Rohr ø 38 mm, 2 x 100 mm Länge, komplett

3080

mit Rohr ø 50,8 mm, 2 x 100 mm Länge, komplett

3081

mit Rohr ø 76 mm, 2 x 100 mm Länge, komplett

3082



EDELSTAHL WALZKUPPLUNGSSCHLÜSSEL

BESCHREIBUNG	ART-NR.
Edelstahl Walskupplungsschlüssel DN 25-40 passend für ø 60-90 mm	3040
Edelstahl Walskupplungsschlüssel DN 50-100 passend für ø 90-155 mm	3041
Edelstahl Walskupplungsschlüssel DN 125-150 passend für ø 155-230 mm	3042



WALZWERKZEUGE, ROHRWALZE FÜR DN UND ZOLL

BESCHREIBUNG	ART-NR.
DN 10 (Exp. 9,8 - 11 mm)	3043-10
DN 15 (Exp. 15,5 - 17,6 mm)	3043-15
DN 20 (Exp. 19,7 - 22 mm)	3043-20
DN 25 (Exp. 25 - 28 mm)	3043-25
DN 32 (Exp. 30 - 34 mm)	3043-32
DN 40 (Exp. 36 - 39,8 mm)	3043-40
DN 50 (Exp. 48 - 51,8 mm)	3043-50
DN 65 (Exp. 64,8 - 70 mm)	3043-65



BESCHREIBUNG	ART-NR.
1" (Exp. 21,5 - 24,5 mm)	3044-1
1 1/4" (Exp. 28,5 - 32,5 mm)	3044-2
1 1/2" (Exp. 34,5 - 38,8 mm)	3044-3
2" (Exp. 47 - 50,8 mm)	3044-4
2 1/2" (Exp. 59,5 - 65 mm)	3044-5
3" (Exp. 71,5 - 78 mm)	3044-6
4" (Exp. 96 - 101,6 mm)	3044-7



ROHR-SÄGE-WERKZEUGE DN UND ZOLL

BESCHREIBUNG	ART-NR.
DN 10 (Rohr 12 mm)	3051-10
DN 15 (Rohr 18 mm)	3051-15
DN 20 (Rohr 22 mm)	3051-20
DN 25 (Rohr 28 mm)	3051-25
DN 30 (Rohr 30 mm) GEA Leitung	3051-30
DN 32 (Rohr 34 mm)	3051-32
DN 40 (Rohr 40 mm)	3051-40
DN 50 (Rohr 52 mm)	3051-50
DN 65 (Rohr 70 mm)	3051-65

BESCHREIBUNG	ART-NR.
1" (25,4 mm)	3052-1
1 1/4" (31,8 mm)	3052-2
1 1/2" (38,1 mm)	3052-3
2" (50,8 mm)	3052-4
2 1/2" (63,5 mm)	3052-5
3" (76,2 mm)	3052-6
4" (101,6 mm)	3052-7



SCHEIBENVENTILE

SCHEIBENVENTIL REDUZIERT DN 50 / DN 40

BESCHREIBUNG	ART-NR.
Gewinde DN 40 / Überwurfmutter DN 50	3091
Gewinde DN 50 / Überwurfmutter DN 40	3090



SCHEIBENVENTIL DN 50 / DN 65

BESCHREIBUNG	ART-NR.
DN 50, beidseitiges Gewinde	3092
DN 50, Überwurfmutter / Gewinde	3093
DN 65, Überwurfmutter / Gewinde	3094
DN 65, ø 70 mm, beidseitiges Gewinde	3105



SCHEIBENVENTIL SMS 2"

BESCHREIBUNG	ART-NR.
Gewinde / Überwurfmutter 2", passend für DeLaval	3095



SCHEIBENVENTIL DN 40

BESCHREIBUNG	ART-NR.
beidseitiges Gewinde	3096
beidseitiges Überwurfmutter	3097
Überwurfmutter / Gewinde	3098



SCHEIBENVENTILE

SILIKONDICHTUNG FÜR SCHEIBENVENTIL

BESCHREIBUNG	ART-NR.
DN 40, Silikon rot	3100
DN 50, Silikon rot	3101
DN 65, Silikon rot	3102



TANKBEFÜLLUNG UNTEN, RÜCKSCHLAGVORRICHTUNG DN 50

BESCHREIBUNG	ART-NR.
inkl. Knebel Überwurfmutter und 2 x Rückschlagklappe Gewinde / Kegelstutzen, passend für 7038-1935-010	3099



EDELSTAHL T-BOGEN-SCHEIBENVENTIL

BESCHREIBUNG	ART-NR.
DN 40 (40 mm), mit verlängerten Walz-Enden, Modell „B“ mit Flansch	3250
DN 50 (52 mm), mit verlängerten Walz-Enden, Modell „B“ mit Flansch	3251



EDELSTAHL SCHLAUCHSTUTZEN

BESCHREIBUNG

NW 38 mit Außengewinde, 1 1/2" (40 mm), inkl. Dichtungsring, für Milchtransportschlauch

NW 50 mit Außengewinde, 2" (50 mm), inkl. Dichtungsring, für Milchtransportschlauch

NW 38 mit Überwurfmutter, 1 1/2" (40 mm), mit Kegel-Überwurfmutter, für Milchtransportschlauch

NW 50 mit Überwurfmutter, 2" (50 mm), mit Kegel-Überwurfmutter, für Milchtransportschlauch

ART-NR.

3152

3153

3154

3155



ALUMINIUM SICHERUNGSKLAMMER

BESCHREIBUNG

NW 38, 1 1/2" (40 mm), paarweise, für Tankwagenschlauch

NW 50, 2" (50 mm), paarweise, für Tankwagenschlauch

ART-NR.

3150

3151



TANKAUSLAUFBOGEN

BESCHREIBUNG

mit Überwurfmutter DN 50, Auslaufrohr ø 15 mm Außen

mit Überwurfmutter DN 65, Auslaufrohr ø 15 mm Außen

ART-NR.

3160

3161



V-CLAMP & ZUBEHÖR

EDELSTAHL CLAMP-BOGEN 90°

BESCHREIBUNG	ART-NR.
geeignet für ø 25 mm (1") 90°	3179
geeignet für ø 32 mm (1 1/4")	3180
geeignet für ø 38 mm (1 1/2")	3181
geeignet für ø 50 mm (2")	3182
geeignet für ø 63,5 mm (2 1/2")	3183
geeignet für ø 76 mm (3")	3184



DICHTUNG FÜR CLAMP-STUTZEN, GUMMI

BESCHREIBUNG	ART-NR.
geeignet für 1 1/2" Leitung und 1"	3190
geeignet für 2" Leitung	3191
geeignet für 2 1/2" Leitung	3192
geeignet für 3" Leitung	3193
geeignet für 4" Leitung	3194



DICHTUNG FÜR CLAMP-STUTZEN, SILIKON

BESCHREIBUNG	ART-NR.
geeignet für 1 1/2"	3195
geeignet für 2"	3196
geeignet für 2 1/2"	3197
geeignet für 3"	3198
geeignet für 1"	3199



V-CLAMP & ZUBEHÖR

EDELSTAHL CLAMP-STUTZEN, ZOLL, POLIERT

BESCHREIBUNG	ART-NR.
1" Leitung, geeignet für ø 25,4 mm	3200
1 1/2" Leitung, geeignet für ø 38,1 mm	3201
geeignet für ø 40 mm	3202
2" Leitung, geeignet für ø 50,84 mm	3203
2 1/2" Leitung, geeignet für ø 63,5 mm	3204
3" Leitung, geeignet für ø 76,2 mm	3205



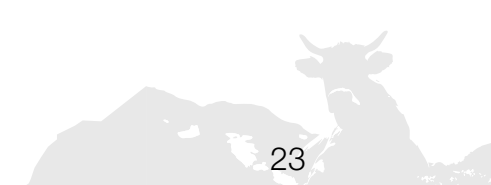
EDELSTAHL KLEMMVERSCHRAUBUNG, TRICLOVER V-CLAMP, LEICHTE AUSFÜHRUNG

BESCHREIBUNG	ART-NR.
geeignet für 1 1/2" Leitung	3210
geeignet für 2" Leitung	3211
geeignet für 2 1/2" Leitung	3212
geeignet für 3" Leitung	3213



EDELSTAHL KLEMMVERSCHRAUBUNG, TRICLOVER V-CLAMP, SCHWERE AUSFÜHRUNG

BESCHREIBUNG	ART-NR.
geeignet für 1 1/2" Leitung	3220
geeignet für 2" Leitung	3221
geeignet für 2 1/2" Leitung	3222
geeignet für 3" Leitung	3223



BÖGEN & T-STÜCKE

EDELSTAHL BOGEN 45°

BESCHREIBUNG	ART-NR.
DN 25, geeignet für ø 25,4 mm	3300
DN 25, geeignet für ø 28 mm	3301
DN 32, geeignet für ø 34 mm	3302
DN 32, geeignet für ø 38 mm	3303
DN 40, geeignet für ø 40 mm	3304
DN 50, geeignet für ø 52 mm	3305
DN 65, geeignet für ø 70 mm	3306



EDELSTAHL BOGEN 90° IN DN, WALZSYSTEM

BESCHREIBUNG	ART-NR.
passend für ø 25,4 mm, DN 25, 1"	3310
passend für ø 28 mm, DN 25	3311
passend für ø 32 mm, DN 32	3312
passend für ø 34 mm, DN 32	3313
passend für ø 40 mm, DN 40	3314
passend für ø 40 mm, DN 40, langes Modell	3314/L
passend für ø 52 mm, DN 50	3315
passend für ø 52 mm, DN 50, langes Modell	3315/L
passend für ø 70 mm, DN 65	3316



BÖGEN & T-STÜCKE

EDELSTAHL T-STÜCK, IN DN

BESCHREIBUNG	ART-NR.
DN 25, passend für ø 25,4 mm	3320
DN 25, passend für ø 28 mm	3321
DN 32, passend für ø 34 mm	3322
DN 40, passend für ø 40 mm	3323
DN 50, passend für ø 52 mm	3324
DN 65, passend für ø 70 mm	3325
DN 76, passend für ø 76 mm	3326



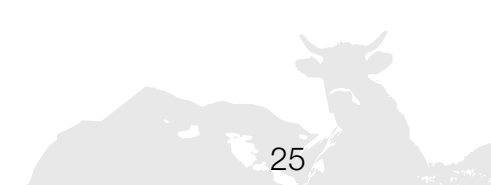
EDELSTAHL BOGEN 90°, IN ZOLL, WALZSYSTEM

BESCHREIBUNG	ART-NR.
ø 32 mm, 1 ¼", für Fullwood geeignet	3330
ø 38,1 mm, 1 1/2"	3331
ø 50,8 mm, 2"	3332
ø 63,5 mm, 2 1/2"	3333
ø 76,1 mm, 3"	3334



EDELSTAHL BOGEN 90°, IN ZOLL, MIT LANGEN SCHENKELN

BESCHREIBUNG	ART-NR.
geeignet für ø 25 mm	3340
geeignet für ø 32 mm, Radius 93	3341
geeignet für ø 38,1 mm, Radius 115	3342
geeignet für ø 40 mm, Radius 120	3343
geeignet für ø 50,8 mm, Radius 150	3344
geeignet für ø 63,5 mm, Radius 185	3345
geeignet für ø 70 mm, Radius 210	3346
geeignet für ø 76 mm, Radius 215	3347



BÖGEN & T-STÜCKE

EDELSTAHL BOGEN 45°, IN ZOLL

BESCHREIBUNG	ART-NR.
1 1/4", geeignet für ø 32 mm	3350
2", geeignet für ø 50,8 mm	3351
2 1/2", geeignet für ø 63,5 mm	3352
3", geeignet für ø 76,1 mm	3353



EDELSTAHL KLEMMKUPPLUNG, MIT SILIKONMUFFE

BESCHREIBUNG	ART-NR.
Länge 60 mm, für ø 32-34 mm Leitung	3410
Länge 60 mm, für ø 38-40 mm Leitung	3411
Länge 60 mm, für ø 50-52 mm Leitung	3412
Länge 80 mm, für ø 63 mm Leitung	3413
Länge 80 mm, für ø 76 mm Leitung	3414
Länge 100 mm, für ø 70 mm Leitung	3415



SILIKON MUFFE, FÜR EDELSTAHL KLEMMKUPPLUNG

BESCHREIBUNG	ART-NR.
ø 32 mm, Länge 60 mm, weiß	3440
ø 40 mm, Länge 60 mm, weiß	3442
ø 50-52 mm, Länge 60 mm, weiß	3444
ø 63 mm, Länge 80 mm, weiß	3446
ø 76 mm, Länge 80 mm, weiß	3448
ø 70 mm, Länge 100 mm, weiß	3448-70



EDELSTAHL 2-WEGEHAHN, MIT GRIFF, 8-STUFIG EINSTELLBAR

BESCHREIBUNG	ART-NR.
ø 40 mm Leitung	3420
ø 50 mm Leitung	3421
ø 52 mm Leitung	3422
ø 63 mm Leitung	3423
ø 76 mm Leitung	3424

**EDELSTAHL 2-WEGEHAHN, STUFENLOS EINSTELLBAR, MIT ANSCHLAG**

BESCHREIBUNG	ART-NR.
ø 40 mm Leitung	3430
ø 50 mm Leitung	3431
ø 52 mm Leitung	3432
ø 63 mm Leitung	3433
ø 76 mm Leitung	3434

**MILCHANSCHLUSS**

BESCHREIBUNG	ART-NR.
Modell DeLaval, ø 19 mm, parallel zur Leitung 45°, für Leitung 52 mm, passend für 98884681	3529



MILCHANSCHLÜSSE

EDELSTAHL MILCHANSCHLUSS, SCHLAUCHSCHELLE UND DICHTUNG

BESCHREIBUNG	ART-NR.
ø 14/16 mm, gerade, für ø 38 bis 52 mm Milchleitung	3460
ø 16/18 mm, gerade, für ø 38 bis 52 mm Milchleitung	3461
ø 20/22 mm, gerade, für ø 38 bis 52 mm Milchleitung	3462
ø 14/16 mm, gerade, für ø 63 bis 76 mm Milchleitung	3463
ø 16/18 mm, gerade, für ø 63 bis 76 mm Milchleitung	3464
ø 20/22 mm, gerade, für ø 63 bis 76 mm Milchleitung	3465
ø 24/26 mm, gerade, für ø 63 bis 76 mm Milchleitung	3466



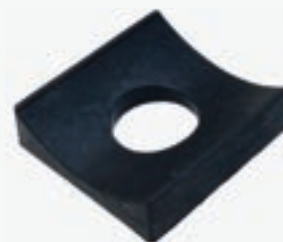
EDELSTAHL MILCHANSCHLUSS, 90° GEBOGEN, KOMPLETT

BESCHREIBUNG	ART-NR.
ø 14/16 mm, für ø 38 bis 52 mm Milchleitung	3470
ø 16/18 mm, für ø 38 bis 52 mm Milchleitung	3471
ø 14/16 mm, für ø 63 bis 76 mm Milchleitung	3473
ø 16/18 mm, für ø 63 bis 76 mm Milchleitung	3474



DICHTUNG FÜR EDELSTAHL MILCHANSCHLUSS

BESCHREIBUNG	ART-NR.
für ø 16 mm Loch, 23 x 26 mm	3480
für ø 16 mm Loch, 33 x 35 mm	3481
für ø 18 mm Loch, 33 x 35 mm	3482
für ø 22 mm Loch, 30 x 27 mm	3483



EDELSTAHL MILCHANSCHLUSS, SCHWERES MODELL

BESCHREIBUNG	ART-NR.
ø Anschluss 14-16 mm, Leitung ø 38-40 mm	3520
ø Anschluss 14-16 mm, Leitung ø 50-52 mm	3521
ø Anschluss 16-18 mm, Leitung ø 38-40 mm	3522
ø Anschluss 16-18 mm, Leitung ø 50-52 mm	3523
ø Anschluss 16-18 mm, Leitung ø 63 mm	3524
ø Anschluss 16-18 mm, Leitung ø 76 mm	3525
ø Anschluss 20-22 mm, Leitung ø 50-52 mm	3526
ø Anschluss 20-22 mm, Leitung ø 63 mm	3527
ø Anschluss 20-22 mm, Leitung ø 76 mm	3528
ø Anschluss 17-19 mm, Leitung ø 50-52 mm, 45° Modell, DeLaval	3529



EDELSTAHL MILCHSCHIEBEHAHN

BESCHREIBUNG	ART-NR.
für 14/16 mm Öffner, für 38-52 mm Leitung	3490
für 16/18 mm Öffner, für 38-52 mm Leitung	3491
für 14/16 mm Öffner, für 63-76 mm Leitung	3493
für 16/18 mm Öffner, für 63-76 mm Leitung	3494



EDELSTAHL ÖFFNER FÜR MILCHSCHIEBEHAHN

BESCHREIBUNG	ART-NR.
passend für ø 14/16 mm, 90° gebogen	3500
passend für ø 16/18 mm, 90° gebogen	3501



KUNSTSTOFF MILCHSCHIEBEHAHN

BESCHREIBUNG	ART-NR.
14 mm Anschluss, ø 40 mm Leitung	3505
14 mm Anschluss, ø 50 mm Leitung	3506
16 mm Anschluss, ø 40 mm Leitung	3510
16 mm Anschluss, ø 50 mm Leitung	3511



DICHTUNG FÜR MILCHSCHIEBEHAHN

BESCHREIBUNG	ART-NR.
für Edelstahl Milchschiebehahn 3490, 3493	3484
für Edelstahl Milchschiebehahn 3491, 3494	3485
für Edelstahl Milchschiebehahn 3505, 3506, 3510, 3511	3486



KUNSTSTOFF VERSCHRAUBUNG FÜR MILCHLEITUNGEN, 3-TEILIG

BESCHREIBUNG	ART-NR.
für ø 40 mm Edelstahl Leitung	3600
für ø 50/52 mm Edelstahl Leitung	3602
für ø 63mm Edelstahl Leitung	3603
für ø 76 mm Edelstahl Leitung	3604



KUNSTSTOFF 2- UND 3-WEGEHAHN

BESCHREIBUNG	ART-NR.
2-Wegehahn, für ø 40 mm Leitung	3605
3-Wegehahn, für ø 40 mm Leitung	3606
2-Wegehahn, für ø 50 mm Leitung	3607
3-Wegehahn, für ø 50 mm Leitung	3608
3-Wegehahn, für ø 63 mm Leitung	3609



GUMMI MUFFE

BESCHREIBUNG	ART-NR.
geeignet für ø 30 mm	3740
geeignet für ø 40 mm	3741
geeignet für ø 50 mm	3742
geeignet für ø 63 mm	3743
geeignet für ø 76 mm	3744
geeignet für ø 90 mm	3745



GUMMI REDUZIERMUFFE

BESCHREIBUNG	ART-NR.
geeignet für ø 40 - 30 mm	3750
geeignet für ø 50 - 40 mm	3751
geeignet für ø 63 - 50 mm	3752
geeignet für ø 76 - 63 mm	3753
geeignet für ø 90 - 76 mm	3754



MILCHLEITUNG & ZUBEHÖR

GUMMI REDUZIERMUFFE, KURZES MODELL

BESCHREIBUNG	ART-NR.
geeignet für ø 40-25 mm, Länge 100 mm	3755
geeignet für ø 50-30 mm, Länge 100 mm	3757
geeignet für ø 50-38 mm, Länge 130 mm	3756



GUMMI 2-WEGEHAHN

BESCHREIBUNG	ART-NR.
komplett mit Klappe und Öffner, ø 40 mm	3770
komplett mit Klappe und Öffner, ø 50 mm	3771



GUMMI T-STÜCK

BESCHREIBUNG	ART-NR.
geeignet für ø 30 mm	3730
geeignet für ø 40 mm	3731
geeignet für ø 50 mm	3732
geeignet für ø 50-40-50 mm	3733
geeignet für ø 63 mm	3734
geeignet für ø 76 mm	3735
passend für Gea-Westfalia, ø 40 mm / ø 50 mm / ø 40 mm	3732-WF



SILIKON MUFFE

BESCHREIBUNG	ART-NR.
ø 40 mm	3765
ø 50 mm	3767



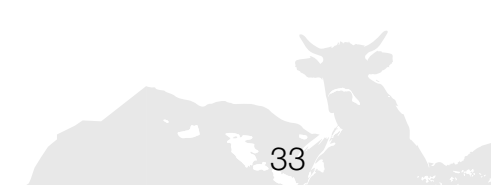
SILIKON BOGEN

BESCHREIBUNG	ART-NR.
ø 40 mm	3766
ø 50 mm	3768



GUMMI WINKEL

BESCHREIBUNG	ART-NR.
geeignet für ø 25 mm	3710
geeignet für ø 30 mm	3711
geeignet für ø 40 mm	3712
geeignet für ø 50 mm	3713
geeignet für ø 63 mm	3714
geeignet für ø 76 mm	3715
geeignet für ø 90 mm	3716



MILCHLEITUNG & ZUBEHÖR

GUMMI REDUZIERWINKEL

BESCHREIBUNG	ART-NR.
geeignet für ø 40-30 mm	3720
geeignet für ø 50-30 mm	3721
geeignet für ø 50-40 mm	3722
geeignet für ø 63-50 mm	3723
geeignet für ø 76-63 mm	3724
geeignet für ø 90-76 mm	3725



GUMMIBOGEN 60°

BESCHREIBUNG	ART-NR.
geeignet für ø 12,5 mm	37240
geeignet für ø 15,5 mm	37241



EINLAUFGUMMI FÜR MILCHPOKAL

BESCHREIBUNG	ART-NR.
Rohr ø 40 mm, Loch im Glas ø 60 mm, weiche Ausführung	3802



EINLAUFGUMMI FÜR MILCHPOKAL

BESCHREIBUNG	ART-NR.
Rohr ø 50 mm, Loch im Glas ø 60 mm	3804



EINLAUFGUMMI FÜR MILCHPOKAL

BESCHREIBUNG

Rohr ø 40 mm, Loch im Glas ø 60 mm, Premium Ausführung

ART-NR.

3806



EINLAUFGUMMI FÜR MILCHPOKAL

BESCHREIBUNG

Rohr ø 40 mm, Loch im Glas ø 50 mm, mit Gummi Höcker

ART-NR.

3808



GUMMIRING

BESCHREIBUNG

Gummiring für Einlaufbogen 3808

ART-NR.

3809

EINLAUFGUMMI FÜR MILCHPOKAL

BESCHREIBUNG

Rohr ø 70 mm, Loch im Glas ø 80 mm

ART-NR.

3810



EINLAUFGUMMI FÜR MILCHPOKAL

BESCHREIBUNG

Rohr ø 63 mm, Loch im Glas ø 80 mm

ART-NR.


3812



MILCHLEITUNG & ZUBEHÖR

GUMMI ENDKAPPE

BESCHREIBUNG	ART-NR.
passend für ø 30 mm	3780
passend für ø 40 mm	3781
passend für ø 50 mm	3782
passend für ø 63 mm	3783
passend für ø 76 mm	3784




GUMMI STOPFEN FÜR MILCHLEITUNGEN

BESCHREIBUNG	ART-NR.
passend für ø 40 mm	3785
passend für ø 50 mm	3786



GUMMI STOPFEN UND ABDECKKAPPE FÜR GM

BESCHREIBUNG	ART-NR.
Gummi Stopfen, ø 16 mm, geeignet für GM, passend für D381172	3788
Abdeckkappe, ø 14 mm, geeignet für GM	3789



GUMMI ENDKAPPE, MIT EDELSTAHL ANSCHLUSS

BESCHREIBUNG

- passend für ø 32 mm, Anschluss ø 16 mm
- passend für ø 40 mm, Anschluss ø 16 mm
- passend für ø 40 mm, Anschluss ø 18 mm
- passend für ø 50 mm, Anschluss ø 16 mm

ART-NR.

- 37930
- 3790
- 3791
- 3792



KUNSTSTOFF ROHRKLEMME, SCHWARZ, MIT 1/2" INNENGEWINDE

BESCHREIBUNG

- Ausführung 1", Leitung ø 28/30 mm
- Ausführung 1½", Leitung ø 38/40 mm
- Ausführung 2", Leitung ø 50/52 mm
- Ausführung 2½", Leitung ø 63 mm
- Ausführung 3", Leitung ø 75 mm

ART-NR.

- 3640
- 3641
- 3642
- 3643
- 3644



ZUBEHÖR FÜR ROHRKLEMMEN

BESCHREIBUNG

- Edelstahl Schraube ø 6,3 x 25 mm, passend DeLaval 99529412
- Gummiprofil 29 x 34 x 3 mm, Meterware

ART-NR.

- 3625
- 3626



KUNSTSTOFF ROHRKLEMME, MODELL DL

BESCHREIBUNG

- Ausführung 1/2", Leitung ø 50 mm, passend für 96744983
- Ausführung 1/2", Leitung ø 75 mm, passend für 96697983

ART-NR.

- 40550
- 40551



MONTAGEMATERIAL

VERSTELLBARER AUFHÄNGEBÜGEL, FEUERVERZINKT

BESCHREIBUNG	ART-NR.
Länge 15 cm	3650
Länge 20 cm	3651
Länge 25 cm	3652
Länge 30 cm	3653
Länge 40 cm	3654
Länge 50 cm	3655
Länge 60 cm	3656



WANDHALTER

BESCHREIBUNG	ART-NR.
feuerverzinkt für ½" Rohr	3657
feuerverzinkt für 1" Rohr	3659
feuerverzinkt für 1 ½" Rohr, ø 51 mm	3660
Edelstahl, für ½" Rohr	3658
Feuerverzinkt, für 2" Rohr, ø 62 mm	3661



WANDHALTERUNG TYP DELEVAL

BESCHREIBUNG	ART-NR.
für ½" Rohr, grauguss, Typ DL, passend für 95248180	3665



DOPPELTER ABSTANDSBÜGEL

BESCHREIBUNG

feuerverzinkt, 1¼" x 38/40 mm lang
 feuerverzinkt 1¼" x 50,8 mm
 feuerverzinkt, 1½" x 50,8 mm
 feuerverzinkt, 1½" x 38/40 mm kurz
 50/54 RTS, passend für DeLaval 98920182

ART-NR.

3680
 3681
 3682
 3683
 3682-DL



U-BÜGEL, FEUERVERZINKT

BESCHREIBUNG

Größe ½" x 1"
 Größe ½" x 1¼"
 Größe ½" x 1½"
 Größe 1" x 1"
 Größe 2" x ½"
 Größe 1½" x 1½"
 Größe 1¼" x 1¼"
 Größe 1" x 1¼"

ART-NR.

3670
 3671
 3672
 3673
 3674
 3675
 3676
 3677





**Stehen Sie noch
auf der Leitung?**

**+49 (0) 2680 - 326 996 -0
*info@black-milk.net***

PULSATOREN

4

**BLACK
MILK**

E-PULSATOR

BESCHREIBUNG

passend für Boumatic, 24 V, mit Frischluftanschluss

ART-NR.

41100



E-PULSATOR

BESCHREIBUNG

passend für Boumatic, 24 V, ohne Frischluftanschluss

ART-NR.

41110



E-PULSATOR

BESCHREIBUNG

passend für Boumatic, 24 V, rot

ART-NR.

41120

passend für Boumatic, 12 V, schwarz

41121



REPARATURSATZ

BESCHREIBUNG

passend für Boumatic Pulsatoren, 9-teilig

ART-NR.

4361



REPARATURSATZ

BESCHREIBUNG

für Boumatic Pulsatoren, 18-teilig, passend 8519015

ART-NR.

41130



E-PULSATOR

BESCHREIBUNG	ART-NR.
passend für Boumatic Hi-Flo, 24 V, Außengewinde,	41140
passend für Boumatic Hi-Flo, 24 V, Innengewinde,	41150



ZUBEHÖR E-PULSATOR 41140 / 41150

BESCHREIBUNG	ART-NR.
O-Ring für Boumatic Pulsator	41160
Metall Stößel für Pulsator	41161
Schutzkappe für Stößel	41162
O-Ring klein	41163
O-Ring Bodenteil	41164

SPULE DAIRYMASTER

BESCHREIBUNG	ART-NR.
Spule, 12 V, für Dairymaster Pulsator P500, passend für P206	4352
Spule, 24 V DV, für Pulsator	4354



REPARATURSATZ

BESCHREIBUNG	ART-NR.
für Pulsator P207, P206	4351
Ventilgehäuse für P206	4356



REPARATURSATZ DAIRYMASTER

BESCHREIBUNG	ART-NR.
für Pulsator Dairymaster P511	4358
Reparatur Set, passend für P216	4359



WIR MACHEN DEN TAKT

+49 (0) 2680 - 326 996 -0
INFO@BLACK-MILK.NET



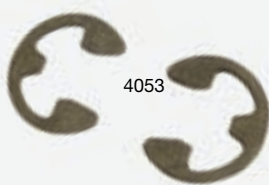
ORIGINAL HP102 PULSATOR

BESCHREIBUNG	ART-NR.
Pulsator HP102, DeLaval 98927187, 65:35	4050

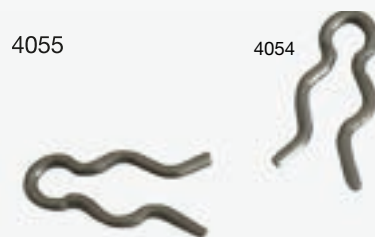
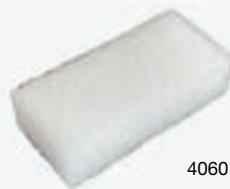


SERVICE-KIT ORIGINAL HP102

BESCHREIBUNG	ART-NR.
Service-Kit Original für HP102 DeLaval Pulsator	85290430
Service-Kit für Original Pulsator HP102, passend für 85290430	4055



4059



4061

MEMBRANE + DICHTUNG HP100 / 101 / 102

BESCHREIBUNG	ART-NR.
Membrane, Pulsator DeLaval, passend für 99529803	4056
Gehäusedichtung Außen, passend für 99576401	4063
Dichtung klein, passend für 99576402	4062



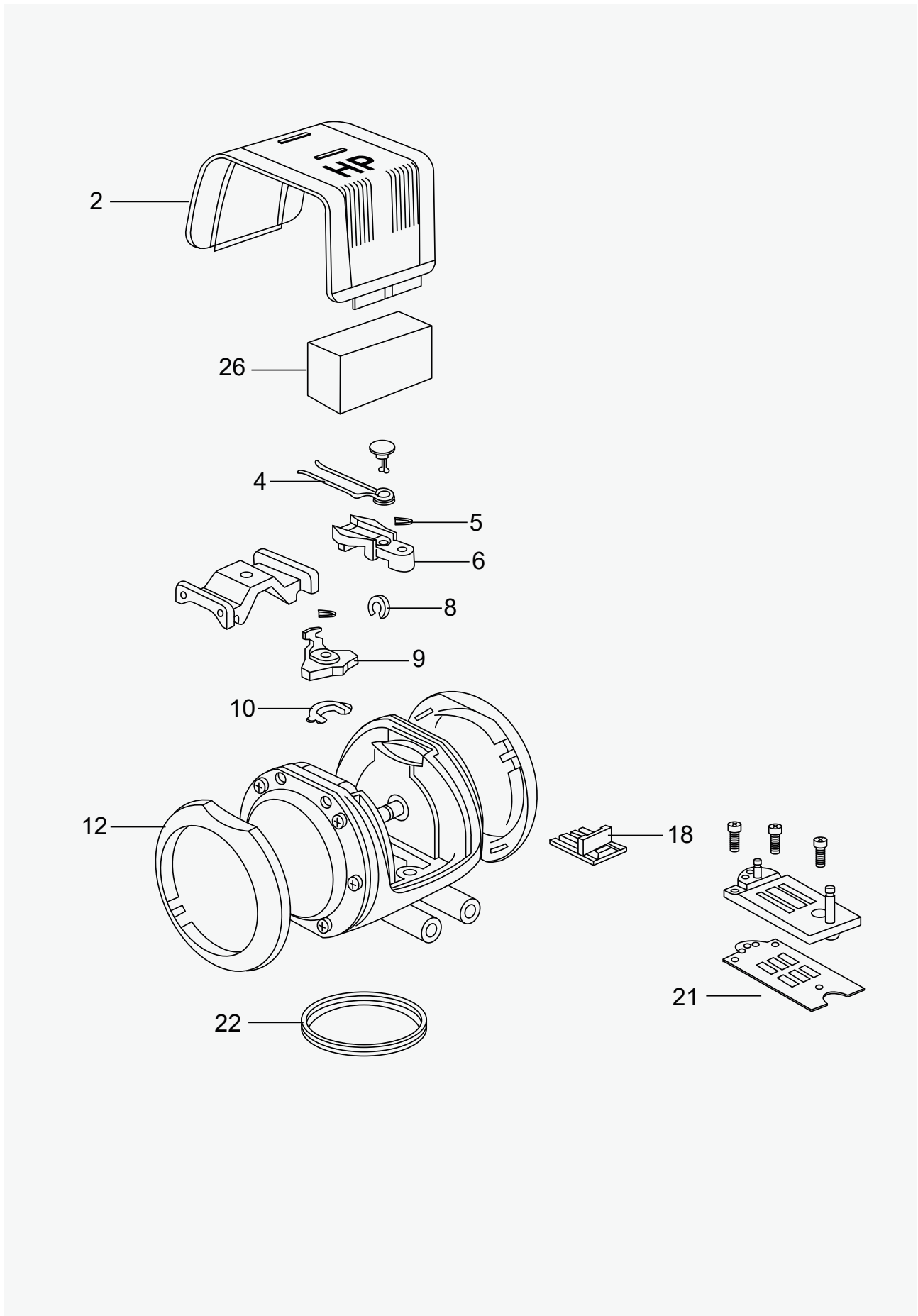
ERSATZTEILE FÜR DELAVAL HP102 PULSATOR

NR	BESCHREIBUNG	ORIGINAL NR.	BLACK MILK
0	Servicekit HP 102 65:35 (2000h), inkl. Position 5, 8, 10, 12, 18, 21, 26	85290430	4055
0	Servicekit für HP101/102 inkl. Position 3, 4, 5, 8	88575430	
0	Pulswechselarm Set HP102 inkl. Position 3, 4, 5, 6, 9	99621884	
1	Spange für Deckel HP102	99620401	
2	Deckel HP102 (neue Version) ohne Filter,	91706201	4052
3	Federhalter für HP100	96543301	
4	Feder für Pulsator HP102,	94610001	4058
5	Clip	95267601	4054
6	ARM, HP		4065
8	Sicherungsscheibe	95776601	4053
9	Slide Holder		4057
10	Gleitschuhübergang für HP100/102	94768601	4064
12	Zierring für HP102	99529102	4051
18	Pulsschieber 2:1 (blau) für HP102	99824901	4061
19	Blechschraube 3,5 x 13 mm mit Kreuzschl.	99529402	
20	Grundplatte HP102	95857230	
21	Dichtung für HP100	95857301	4059
23	Bayonetverschluss HP102	99529201	
24	Bayonetverschluss HP102	99529301	
25	Gummidichtung für Pulsator	99576402	4062
26	Filter	95648701	4060
30	Pulsator Öl	95661882	40510

WECHSELSCHIEBER FÜR HP 102

BESCHREIBUNG	ART-NR.
passend für HP 102 passend für 99621887 inkl. Position 5, 9, 10	4067





ERSATZTEILE

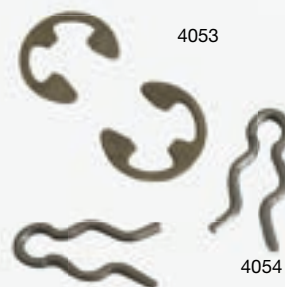
BESCHREIBUNG	ART-NR.
Resin Mitnehmer für HP102 Pulsator, passend für 96006980, gibt es nur im Set	4057
Gleitschuhübergang HP100/102 passend für 99576401	4064
Pulswechselarm, passend für 99621884	4065



4057

SICHERUNGSRING UND CLIP FÜR HP

BESCHREIBUNG	ART-NR.
Edelstahl Sicherungsring, passend für 95776601	4053
H-Splint für HP Pulsator, passend für 95267601	4054



4053

4054

PULSATORFEDER HP

BESCHREIBUNG	ART-NR.
Feder für HP102 Pulsator, passend für 94610001	4058



DICHTUNG HP

BESCHREIBUNG	ART-NR.
Pulsator Boden-Dichtung groß, für HP102, passend für 95857301	4059



FILTER HP

BESCHREIBUNG	ART-NR.
Filter für HP102 Pulsator, 5 Stück, passend für 95648701	4060



SCHIEBER FÜR HP 100/102

BESCHREIBUNG	ART-NR.
Schieber 65/35 für HP102 Pulsator, passend für 99824901	4061
Original DeLaval HP Schieber 65/35	99824901



4061

GEHÄUSEDECKEL UND RING HP 100/102

BESCHREIBUNG	ART-NR.
Kunststoff Zierring für HP102 Pulsator, passend für Nr. 99529102	4051
Gehäusedeckel für HP102 Pulsator, passend für 91706201	4052



4051

PULSATOR ÖL

BESCHREIBUNG	ART-NR.
für HP Pulsatoren, passend für 95661882	40510



KONISCHER ADAPTER

BESCHREIBUNG	ART-NR.
für HP101/102 Pulsatoren, passend für 95693280	40520



ADAPTER


BESCHREIBUNG	ART-NR.
Adapter passend für DeLaval Pulsatoren HP101/102	40530




PULSATOR ADAPTER, PASSEND FÜR MELKEIMERDECKEL

BESCHREIBUNG	ART-NR.	
Pulsator Adapter komplett, passend für 96148281 HP100/102 Pulsator auf DeLaval Deckel	4304	
Kunststoffgehäuse einzeln, passend für 96148301	4305	
Membrane für Adaptergehäuse, passend für 96148201	4306	
Außendichtung für Kunststoff-Adaptergehäuse, passend für 96834801	4307	

ADAPTER EP

BESCHREIBUNG	ART-NR.	
Kunststoff Adapter, für DeLaval Pulsator EP100, passend für 99908701	4035	
Kunststoff Adapter, Bajonet, passend für 99908702	40540	

PULSATORANSCHLUSS

BESCHREIBUNG	ART-NR.	
Typ DeLaval, für ø 50 mm Leitung, 1/2" Anschluss, passend für 96744983	40550	
Typ DeLaval, für ø 75 mm Leitung, 1/2" Anschluss, passend für 96697983	40551	

ELEKTRO PULSATOR TYP EP100

BESCHREIBUNG

Elektro Pulsator, passend für EP100, 12 V,
passend für 96679084

Elektro Pulsator, passend für EP100, 24 V,
passend für 85977680

ART-NR.

4000

4007

4000



ELEKTRO PULSATOR TYP EP2090

BESCHREIBUNG

Elektro Pulsator, passend für EP2090, 12 V,
passend für 99656789

Elektro Pulsator, passend für EP2090, 24 V,
passend für 99656789

ART-NR.

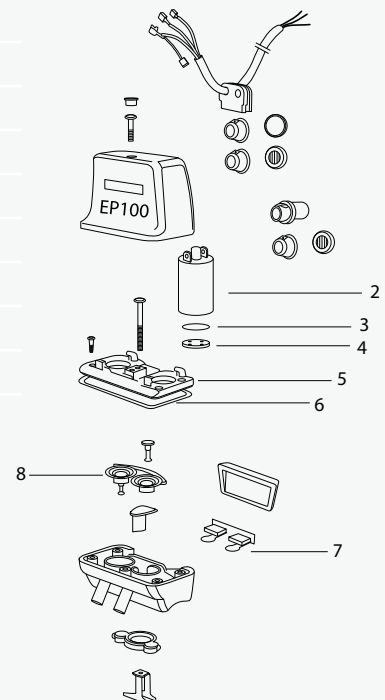
4005

4006



ERSATZTEILE FÜR DELAVAL EP100 / EP2090

NR	BESCHREIBUNG	ORIGINAL NR.	BLACK MILK
	Body-Set EP2090	99756793	
	Deckelsatz	99756684	
	Stopfen / Filter Set	98444880	
1	Membranensatz f. 100B	99925380	4020
	Stopfen EP100	99524101	
	Zylinderschraube M4x16 DIN84 A4	22112150	
	Magnetkappe EP100	99714604	
	Blechschaube 3,5x13 mm mit Kreuzschlitz	99529402	
	EP100 Spindel	96816301	
8	Ventilmembran	96795501	4021
	Halterung		
	Body-Set EP2090	99756793	
	Kabelbaum für ACR Ventil (12V), 3,0 m	99521381	
	Stopfen f. EP	99751201	
	Ventilationsschlitz, Kunststoff	99751101	
	Verbindungsleitung EP (Frischlufte)	99751001	
2	Spule (schwarz), 12V DC, 2,8W	99753280	4010
3	O-Ring, 19,1-1,6	22340317	4002
4	Ventilplatte ACR EP	99986501	4003
5	Magnethalterung komplett	99525982	4001
6	Dichtung	96898901	4004
	Gummidichtung für Pulsator	99576402	4062
	Sicherungsklammer	99750901	
	Bajonett Fitting EP100/2090	99525702	
	Lug Plag (Schleppstecker)	96820401	
7	Rückschlagkappe EP100	96709901	4022
	O-Ring EP	96820301	
	Kabeldurchführung	96816101	



ERSATZTEILE FÜR EP100

BESCHREIBUNG	ART-NR.
Bodenteil für DeLaval Pulsator EP100, passend für 99525982	4001
O-Ring, Pulsator, EP100, passend für 22340317	4002
Ventilplatte ACR, für Spule, passend für 99986501	4003
Lug Plug, Sockeldichtung, passend für 96820401	40541



SERVICE-KIT FÜR EP100 / EP2090

BESCHREIBUNG	ART-NR.
EP100, neues Modell, 12-teilig, passend für 99925380	4020
Doppel-Membrane, neues Modell, rund, passend für 96795501	4021
Rückschlagklappe, passend für 96709901	4022



SERVICE-KIT FÜR EP100 / EP2090

BESCHREIBUNG	ART-NR.
Service Kit, altes Modell, passend für 98478180, 4-teilig	4022
Rückschlagklappe, passend für 96709901	4030
Membrane altes Modell, rund, passend für 99926180	4031
Service Kit, altes Modell, 12-teilig	4032



SPULE FÜR PULSATOR

BESCHREIBUNG	ART-NR.
schwarz, für EP100, 12 V, 2,7 W, passend für 99753280	4010
blau, für EP100, 24 V, 3,3 W, passend für 99753180	4011
rot, für EP100, 24 V, 3,6 W, passend für 99861480	4012
gelb, für EP100, Roboter, 24 V, 2,7 W, passend für 85277280	4013



4011



4010



4013



4012

ANSCHLUSSKABEL EP100

BESCHREIBUNG	ART-NR.
1,5 Meter Anschlusskabel, passend für 98853083 EP100 für MCP100 Griff	3552



ANSCHLUSSKABEL EP2090

BESCHREIBUNG	ART-NR.
2 Meter Kabel Spülanschluss, passend für 98854080 EP2090 / MCP200	3553



GEA WESTFALIA PULSATOR

BESCHREIBUNG

Original Constant Pulsator GEA Westfalia

ART-NR.

7041-2700-550



SERVICE-KIT CONSTANT-PULSATOR

BESCHREIBUNG

für GEA Westfalia Constant Pulsator,
bestehend aus: 2x 4371, 2x 4372, 1x 4373

ART-NR.

4380



MEMBRANE CONSTANT-PULSATOR

BESCHREIBUNG

groß, für GEA Westfalia Constant Pulsator
passend für 0004-5496-760

klein, Silikon, für GEA Westfalia Constant Pulsator
passend für 0004-2219-870

ART-NR.

4371

4372



FILTERSCHEIBEN CONSTANT

BESCHREIBUNG

für Constant Pulsator, 12 Stück,
passend für Nr. 7315-4107-000

ART-NR.

4373



ELEKTRO PULSATOR

BESCHREIBUNG

APEX M, Stimopuls, passend für 7051-2950-190

ART-NR.

43400



ELEKTRO PULSATOR

BESCHREIBUNG

APEX M, Stimopuls, passend für 7051-2950-180

ART-NR.

43410



DICHTPLATTE GEA WESTFALIA

BESCHREIBUNG

Pulsator und Dichtplatte vollständig,
passend für 7051-1477-000

ART-NR.

4377



SERVICE KIT FÜR STIMOPULS APEX

BESCHREIBUNG

Service Kit, für Pulsator Stimopuls Apex,
passend für 7051-9905-010

ART-NR.

4370



VENTILMAGNET

BESCHREIBUNG

Ventilmagnet APEX, 24V, passend für 7051-2689-030

ART-NR.

4376



DICHTUNGSSATZ FÜR STIMOPULS APEX

BESCHREIBUNG

Dichtungssatz bestehend aus Dichtungen
passend 7051-2479-010, 7051-2479-020, 7051-2479-030

ART-NR.

4375



DICHTUNGSSATZ

BESCHREIBUNG

Stimopuls, Autopuls, APEX, 3-teilig

ART-NR.

4379



STIMOPULS KIT

BESCHREIBUNG

Großes Stimopuls Reparatur-Kit, passend für 7051-9905-000

ART-NR.

43690



MEMBRANE FÜR APEX

BESCHREIBUNG

Membrane vollständig für X APEX, ø 25,6 x 3,5 mm, passend für 7051-1703-000

ART-NR.

4381



ELEKTROMAGNET

BESCHREIBUNG

Magnet für GEA Westfalia Pulsator 24 V mit Anschlusskabel und Stecker, passend für alte Nr. 7161-2687-030 / neue Nr. 7161-9926-200

Magnet für GEA Westfalia Pulsator mit 24 V Anschlusskabel ohne Stecker, passend für alte Nr. 7161-2687-030 / neue Satznr. 7161-9926-200

ART-NR.

4382

4383



PULSATORKABEL

BESCHREIBUNG

Verbindungskabel GEA Magnetventil

Adapterkabel für GEA Pulsator, 3 m, passend für 7051-1487-050

ART-NR.

4384

4385



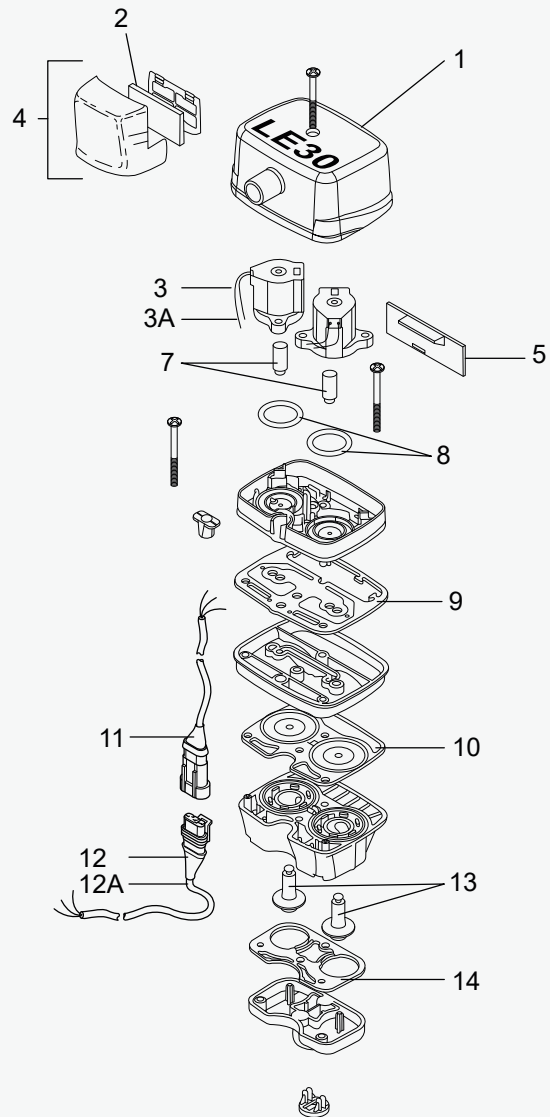
PULSATOR LE 30, MIT FILTERGEHÄUSE

BESCHREIBUNG	ART-NR.
LE 30, 24 V DC mit Filtergehäuse	4100
LE 30, 12 V DC mit Filtergehäuse	4105



ERSATZTEILE LE 30

NR	BESCHREIBUNG	BLACK MILK
1	Deckel für Pulsator LE 30	4100-1
2	Ersatzfilter, für ITP Elektropulsatoren, blau	4100-2
3A	Spule LE 30 / LP 30, 24 V DC	4100-3A
3B	Spule LE 30 / LP 30 12 V DC	4100-3B
4	Frischlufthgehäuse mit Filter	4110-4
5	Platine für LE 30, 12/24 V	4100-5
7	Pulsatorkolben LE 30 / LP 30 / LE 20 / LP 20	4122
8	O-Ring für LE 30	4100-11
9	Obere Membrane für LE 30	4100-9
10	Untere Membrane für LE 30	4100-12
13	Kunststoffstößel für LE 30	4100-14
14	Membrane für LE 30	4100-15
11	Pulsatorkabel LE 30	4100-20
12	Stecker 3-adrig, 1,5 m Kabel	4100-28
12A	Anschlusskabel für LE 30 / LE 20 Pulsatoren, 10 m, 3-adrig	4100-28A



SERVICE-KIT LE 30 / LP 30

BESCHREIBUNG

Wartungssatz, kleine Ausführung, bestehend aus Kolben 4122 + O-Ring 4100-11

ART-NR.

4150



PULSATOR LP 30, MIT FILTERGEHÄUSE

BESCHREIBUNG

LP 30, 24 V, mit Frischluftfilter

LP 30, 12 V, mit Frischluftfilter

ART-NR.

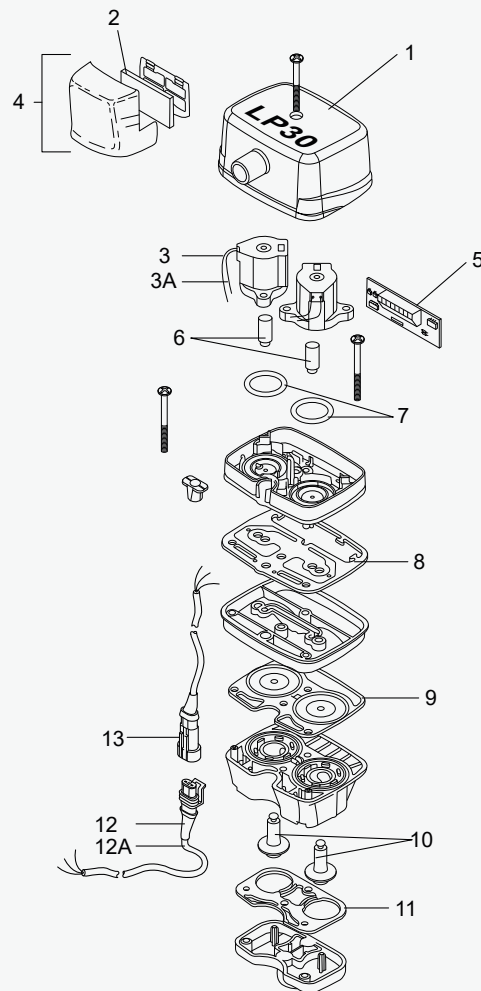
4110

4115



ERSATZTEILE LP 30

NR	BESCHREIBUNG	BLACK MILK
1	Deckel für Pulsator LE 30	4100-1
2	Ersatzfilter, für ITP Elektropulsatoren, blau	4100-2
3A	Spule LE 30 / LP 30, 24 V DC	4100-3A
3B	Spule LE 30 / LP 30 12 V DC	4100-3B
4	Frischlufthgehäuse mit Filter	4110-4
5	Platine für LE 30, 12/24 V	4100-6
6	Pulsatorkolben LE 30 / LP 30 / LE 20 / LP 20	4122
7	O-Ring für LE 30	4100-11
8	Obere Membrane für LE 30	4100-9
9	Mittlere Membrane für LE 30	4100-12
10	Kunststoffstößel für LE 30	4100-14
11	Untere Membrane für LE 30	4100-15
13	Pulsatorkabel LE 30	4100-20
12	Stecker 3-adrig, 1,5 m Kabel	4100-28
12A	Anschlusskabel für LE 30 / LE 20 Pulsatoren, 10 m, 3-adrig	4100-28A



SERVICE-KIT LE 30 / LP 30

BESCHREIBUNG	ART-NR.
für Pulsator LE 30 / LP 30, Wartungssatz groß	4152
für Pulsator LE 30 / LP 30, mit Kunststoff Stößel, Wartungssatz groß	4154

4152 / 4154 beide Sets inkl. 3 x Membrane groß.



INTERPULS | MILKRITE

PULSATOR TYP LE20 / LP20

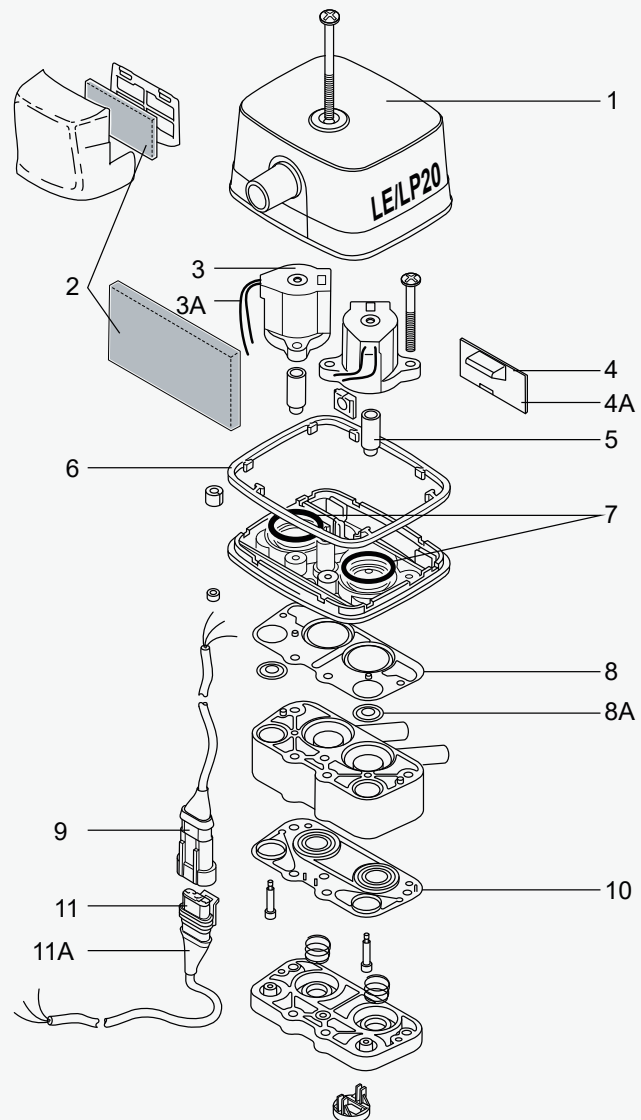
BESCHREIBUNG	ART-NR.
Pulsator passend für LE20, 24VDC, mit Filter-Gehäuse	4120
Pulsator passend für LE20, 12VDC, mit Filter-Gehäuse	4125
Pulsator passend für LP20, 24VDC, mit Filter-Gehäuse	4126
Pulsator passend für LP20, 12VDC, mit Filter-Gehäuse	4127



4120

ERSATZTEILE LE 20 / LP 20

NR	BESCHREIBUNG	BLACK MILK
1	Deckel für Pulsator LE 20	4120-1
2	Ersatzfilter, für ITP Elektropulsatoren, blau	4100-2
3	Spule LE 20 / LP 20, 24 V DC	4120-4A
3A	Spule LE 20 / LP 20, 12 V DC	4120-4B
4	Platine für LE 20	4120-5
4A	Platine für LP 20	4123
5	Pulsator Kolben LE 30 / LP 30 / LE 20 / LP 20	4122
6	Deckeldichtung für LE / LP 20	4120-7
7	O-Ring für LE 20	4120-8
8	Obere Membrane für LE 20 / LP 20	4120-9
8A	Membrane rund für LE 20 / LP 20	4120-10
9	Pulsator kabel LE 20	4120-12
10	Untere Membrane für LE 20 / LP 20	4120-11
11	Kabel für LE 20, 1,5 m	4120-13
11A	Kabel für LE 20, 10 m	4120-13B



SERVICE-KIT FÜR PULSATOR LE 20 / LP 20

BESCHREIBUNG

Wartungssatz für LE 20 / LP 20, 12-teilig

ART-NR.

4140



FRISCHLUFTGEHÄUSE + FILTER

BESCHREIBUNG

Frischlufthäuse mit Filter, passend für LE / LP Pulsatoren

Ersatzfilter einzeln, blau, passend für LE / LP Pulsatoren und Legato Pulsator

ART-NR.

4141

4100-2



ANSCHLUSSKABEL FÜR LE UND LP PULSATOREN

BESCHREIBUNG

3-adrig, 1,5 m Kabel

3-adrig, 10 m Kabel

4-adrig, 1,5 m Kabel

ART-NR.

4100-28

4100-28A

4100-29



SCHNELLANSCHLUSS

BESCHREIBUNG

Anschluss für Frischluftleitung von 50-100 mm, Schlauchanschluss ø 16 mm

Anschluss für Vakuumleitungen von 50-100 mm, in Kombination mit Adapter 4315, für pneumatische ITP Pulsatoren + Black Milk, Adapter nicht enthalten

ART-NR.

4151

4153



4151

PULSATOR SCHNELLANSCHLUSS LE/LP PULSATOREN

BESCHREIBUNG

für Vakuumleitungen von 50-100 mm,
inkl. Adapter und Dichtung

ART-NR.

4156



SCHALLDÄMPFER-SET

BESCHREIBUNG

Schalldämpfer Kit, 2 Stk., universell einsetzbar
und LE/LP Pulsatoren

ART-NR.

4155



STEUERUNGSEINHEIT IUC 48

BESCHREIBUNG

für bis zu 50 Pulsatoren, 24 V, des Types LP 20 / 30

ART-NR.

4190



PULSATOR L02 AIR, INTERPULS

BESCHREIBUNG	ART-NR.
Taktverhältnis 60:40	4200
Taktverhältnis 50:50	4205
Taktverhältnis 65:35	4207
Taktverhältnis 70:30	4208



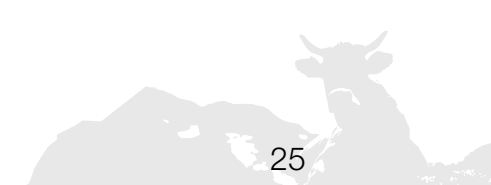
SERVICE KIT L02

BESCHREIBUNG	ART-NR.
bestehend aus: Membrane groß und klein, Halter für Schieber, Schieber 60:40	4201
Service Kit L02, 50:50	4201-50
Service Kit L02, 65:35	4201-65
Service Kit L02, 70:30	4201-70



PULSATOR L-80, INTERPULS

BESCHREIBUNG	ART-NR.
Taktverhältnis 60:40	4210
Taktverhältnis 70:30	4213
Taktverhältnis 65:35	4216
Taktverhältnis 50:50	4215



SERVICE-KIT L-80

BESCHREIBUNG	ART-NR.
bestehend aus: Schieber, Membranen und O-Ringe, Schieber 60:40	4211
Taktverhältnis 50:50	4212
Taktverhältnis 65:35	4214
Taktverhältnis 70:30	4217



PULSATOR LL-90, INTERPULS

BESCHREIBUNG	ART-NR.
Taktverhältnis 60:40	4250
Taktverhältnis 70:30	4255
Taktverhältnis 65:35 (DeLaval)	4260
Taktverhältnis 50:50	4256



SERVICE-KIT LL-90

BESCHREIBUNG	ART-NR.
Schieber, Filter und Membranen, 60:40	4251
Schieber, Filter und Membranen, 50:50	4252
Schieber, Filter und Membranen, 65:35	4253
Schieber, Filter und Membranen, 70:30	4254



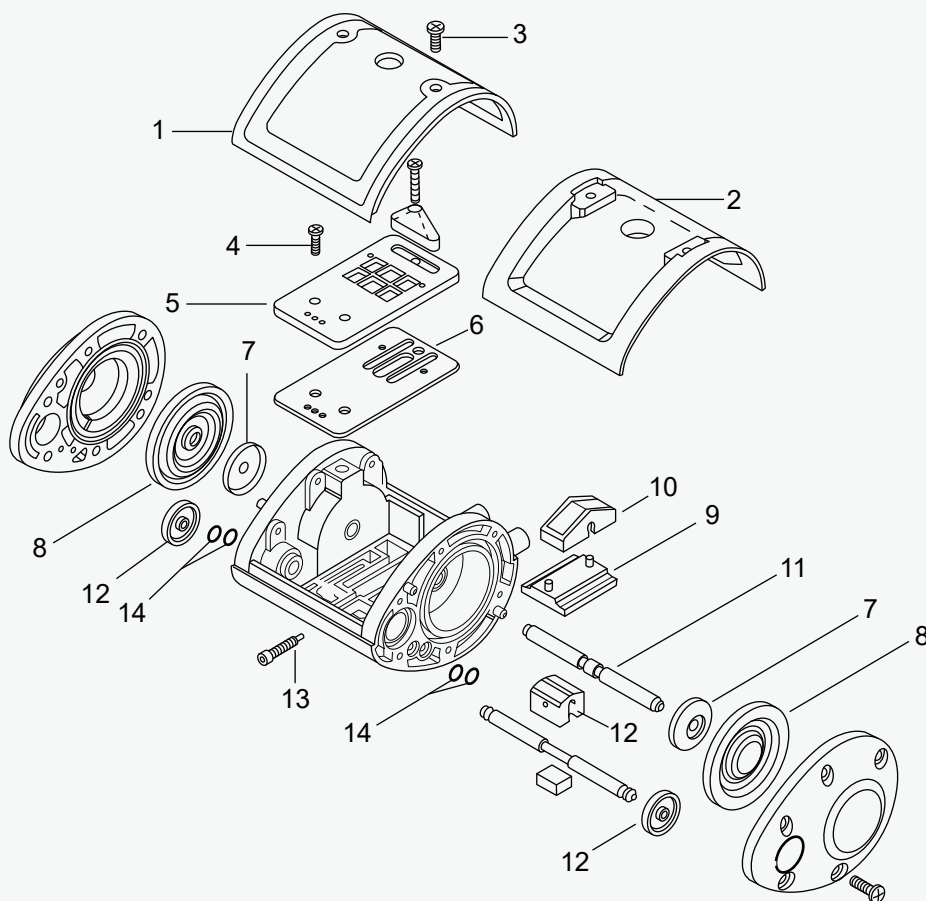
PULSATORSTOPFEN

BESCHREIBUNG	ART-NR.
für Simultan Betrieb, passend für L-02, L-80, L-90, Black Milk Pulsator	4200/9



ERSATZTEILE LL-90

NR	BESCHREIBUNG	ORIGINAL NR.	BLACK MILK
1	Edelstahl Deckel		4250-1
2	Filter		4250-2
3	Schraube für Deckel		4250-3
4	Schraube für L-80		4250-4
5	Wechselplatte, Alternativ LL-90		4250-5
5	Wechselplatte, Simultan LL-90		4250-6
6	Untere Dichtung für Wechselplatte, L-80, LL-90 alternativ		4250-7
7	Dichtscheibe klein		4250-8
8	Membrane groß		4250-10
9	Schieber für L-80, LL-90, 60:40, alternativ		4250-11
9	Schieber für L-80, LL-90, 50:50, alternativ		4250-12
9	Schieber für L-80, LL-90, 70:30, alternativ		4250-13
9	Schieber für L-80, LL-90, 65:35, alternativ		4250-14
9	Schieber simultan für LL-90, 60:40, alternativ		4250-15
10	Mitnehmer, groß, für Pulsator		4250-16
11	Hauptspindel L-80, LL-90		4250-17
12	Interpuls Membrane klein, L-80, LL-90		4250-18
13	Regelschraube Interpuls, L-80, LL-90		4250-19
14	O-Ring L-80, LL-90		4250-20



PULSATOR ADAPTER, PASSEND FÜR DELAVAL MELKANLAGEN

BESCHREIBUNG

Adapter mit Bajonettverschluss,
für ITP-pneumatische-Pulsatoren

ART-NR.

4300



PULSATOR ADAPTER, PASSEND FÜR DELAVAL DECKEL

BESCHREIBUNG

Adapter für DeLaval Deckel auf ITP-pneumatische Pulsatoren

ART-NR.

4302



PULSATOR ADAPTER, PASSEND FÜR MELKEIMERDECKEL DELAVAL

BESCHREIBUNG

Pulsator Adapter komplett, passend für 96148281 HP100/102
Pulsator auf DeLaval Deckel

ART-NR.

4304

Kunststoffgehäuse einzeln, passend für 96148301

4305

Membrane für Adaptergehäuse, passend für 96148201

4306

Außendichtung für Kunststoff-Adaptergehäuse,
passend für 96834801

4307



4304



4307



4306



4305

PULSATOR ADAPTER MODELL DELAVAL

BESCHREIBUNG

flache Ausführung für iTP-pneumatische Pulsatoren

ART-NR.

43300



STANDARD ITP ADAPTER

BESCHREIBUNG

passend für Minimilker oder Vakuümhähne für pneumatische Pulsatoren

ART-NR.

4315



UNIVERSAL ITP ADAPTER

BESCHREIBUNG

einsetzbar zur Befestigung auf Minimilkern oder Tragebügel

einsetzbar auf Edelstahldeckel

ART-NR.

4320

4321



PULSATOR ADAPTER, SAC

BESCHREIBUNG

Adapter, passend für SAC Deckel auf iTP-pneumatische Pulsatoren

ART-NR.

4322



PULSATOR ADAPTER, FULLWOOD

BESCHREIBUNG

Adapter, passend auf Fullwood-Deckel, für ITP pneumatische Pulsatoren

ART-NR.

4324



PULSATOR ADAPTER, FÜR WESTFALIA, ALTES MODELL

BESCHREIBUNG

Adapter, für Westfalia-Deckel, ALTES Modell, mit 5 mm Edelstahlspannstift, für ITP pneumatische Pulsatoren

ART-NR.

4326

Adapter, für Westfalia Deckel, NEUES Modell, mit 4 mm Edelstahlröhrchen, für ITP pneumatische Pulsatoren

4327

Kunststoff Y-Stück mit Rückschlagkugel und Gummistopfen, Bajonett-Adapter, Dichtung für Westfalia Deckel

4330



PULSATOR ADAPTER, FÜR WESTFALIA, NEUES MODELL

BESCHREIBUNG

Adapter, für Westfalia Deckel, NEUES Modell, mit Befestigungsschraube M6 für GEA Westfalia Deckel

ART-NR.

4328



PULSATOR ADAPTER, FÜR MIELE DECKEL

BESCHREIBUNG

Adapter, passend für Miele Deckel

ART-NR.

4332



BLACK MILK PULSATOR

BESCHREIBUNG	ART-NR.
Pulsator 60:40, inkl. Adapter	4350
Pulsator 50:50 für Schafe, inkl. Adapter	4355



BLACK MILK EDELSTAHL PULSATOR

BESCHREIBUNG	ART-NR.
Pulsator 60:40 mit Edelstahl Schutzkappe, universell einsetzbar, inkl. Adapter	4360-S
Standard Adapter	4315



SERVICE KIT FÜR BLACK MILK PULSATOR

BESCHREIBUNG	ART-NR.
Service Kit für Pulsator 60:40, für 4350 + 4360	4357
Service Kit für Pulsator 50:50, für 4355	4353



HEART PULSATOR

BESCHREIBUNG	ART-NR.
Heart Pulsator 60/40, mit Edelstahl Gehäuse	43310
Heart Pulsator 60/40, 4 Pulsanschlüsse	43311
Heart Pulsator 50/50, 4 Pulsanschlüsse	43312



PULSIT PULSATOR

BESCHREIBUNG	ART-NR.
Pneumatischer Pulsator 60/40, passend für GEA Westfalia, universell einsetzbar	43340



PULSATORVENTIL A&K MÜLLER, GEA WESTFALIA

BESCHREIBUNG

12 V =, 12 W Pulsatorventil

Stößel für Pulsatorventil, passend für 7720-2056-210

ART-NR.

4365

4325



4325



4365

ORIGINAL SAC PULSATOR, UNIPULS

BESCHREIBUNG

Original Pulsator, Taktverhältnis 60:40

ART-NR.

S11100111



GLEITFOLIENSET FÜR SAC PULSATOR

BESCHREIBUNG

1 x große + 1 x kleine Folie, für SAC Pulsator

ART-NR.

4331



PULSATOR TESTER „DAIRY“

BESCHREIBUNG

universell einsetzbar, mit Bluetooth Schnittstelle,
8 Sprachen und PDF Report

ART-NR.

43440



PULSATOR TESTER PT-VI

BESCHREIBUNG

elektronischer Pulsator Tester PT-VI,

ART-NR.

43450



ZUBEHÖR PT-VI

BESCHREIBUNG

Airflow Meter, By-Pass bis 2000 l/min

43460

Electronic Airflow Meter, 30-3000 l/min

43461

Transportkoffer für PT-VI

43462

Nycon Schutz-Tasche für PT-VI

43463



43462



43460





**HOHER PULS ?
BITTE MELDEN.**

**+49 (0) 2680 - 326 996 -0
INFO@BLACK-MILK.NET**

ABNAHMEAUTOMATIK / MILCHMENGENMESSUNG

5



REPARATURSATZ MILCHMENGENMESSUNG

BESCHREIBUNG

passend für MM-Boumatic 3556621, bestehend aus 2 x Dichtung, O-Ring groß, roter Silikon Ring, Stopfen sowie weiße Membrane

ART-NR.

50010



VENTIL FÜR SENSOR NEU

BESCHREIBUNG

passend für Boumatic 3559260, neues Modell mit Silikon Membrane vollständig

ART-NR.

50011



VENTIL FÜR SENSOR ALT

BESCHREIBUNG

passend für Boumatic 3557255, altes Modell mit Silikon Membrane, weiß

ART-NR.

50012



SILIKON MEMBRANE

BESCHREIBUNG

Membrane KPL,
passend für Boumatic Milchmengenmessung, 3556697

ART-NR.

50013



MAGNETVENTIL

BESCHREIBUNG

Ventil, passend für 3556275

ART-NR.

50014



SCHALTER

BESCHREIBUNG

Druckschalter Boumatic, passend für 3557774

ART-NR.

50027



LED-KONTROLLLEUCHTE

BESCHREIBUNG	ART-NR.
passend für Boumatic, orange, 40 cm	50028
passend für Boumatic, rot, 40 cm	50029



VENTIL BOUMATIC

BESCHREIBUNG	ART-NR.
passend für automatische Abnahme Boumatic 2000	50030
passend für ACR, 24V DC	50032



GUMMIMANSCHETTE

BESCHREIBUNG	ART-NR.
für Abnahmezylinder Boumatic, passend für 3553692	50031



TASTATURFOLIE XPEDIA

BESCHREIBUNG

Frontfolie mit Anschluss für Boumatic XPEDIA 360,
passend für 8582941

ART-NR.

50015



TASTATURFOLIE SOFFIMAT

BESCHREIBUNG

Frontfolie mit Anschlusskabel für Boumatic Soffimat
Abnahmeautomatik

ART-NR.

50016



TASTATURFOLIE BOUMATIC

BESCHREIBUNG

passend für 358325, Parlour-Star Abnahmeautomatik

ART-NR.

50017



ABNAHMEPLATINE ACR-3000

BESCHREIBUNG

ACR-3000 Abnahmeplatine passend für 3555000, 3655809

ART-NR.

50018



ABNAHMEPLATINE ACR-4200 / 4400 / 4600

BESCHREIBUNG

ACR-4200 Abnahmeplatine passend für 3989836, 3557996

ART-NR.

50019



TASTATURFOLIE 1000 V

BESCHREIBUNG

Tastatur für Kabel, passend für 1000 V

ART-NR.

50020



TASTATURFOLIE 4200

BESCHREIBUNG

Abnahmeautomatik 4200, ohne Edelstahlplatte, Signature Series, passend für 3558325,

ART-NR.

50021



TASTATURFOLIE 4000

BESCHREIBUNG

passend für 3557933, Abnahmeautomatik 4000, ohne Edelstahlplatte, kurze Version

ART-NR.

50022



TASTATURFOLIE 4000 D

BESCHREIBUNG

passend für 3557791, mit LEDs Abnahmeautomatik 4000 D, ohne Edelstahlplatte, lange Version 590 x 42 mm

ART-NR.

50035



STEUERUNGSKABEL

BESCHREIBUNG

Externes Abnahmesteuerungskabel 4200, 30 cm, passend für Boumatic

ART-NR.

50023



ABNAHMEPLATINE PERFECTION

BESCHREIBUNG

Abnahmeplatine, Perfection mit Milchmengenmessung, Drucktaste, passend für 3557708

Abnahmeplatine, Perfection für Sensitivtaste, (nicht enthalten)

ART-NR.

50024

50025



TASTATURFOLIE PERFECTION

BESCHREIBUNG

passend für 3555694, Boumatic Perfection Melkzeugabnahme

ART-NR.

50026



TASTATURFOLIE

BESCHREIBUNG

passend für Dairy-Master - MM1 + MM2,
Milchmengenmessung, 10410579

ART-NR.

50110



PULSATIONSPLATINE

BESCHREIBUNG

Platine passend für DM2028

ART-NR.

50124



ACR-PLATINE

BESCHREIBUNG

passend für Dairy-Master 2104,
ohne Melkzeug-Reinigungssystem

passend für Dairy-Master 2104,
mit Melkzeug-Reinigungssystem, 10340552

ART-NR.

50113

50116



CLUSTER CLEAN

BESCHREIBUNG

Aufrüstungsplatine auf „CLUSTER CLEAN“,
passend für Original Platine und 50113

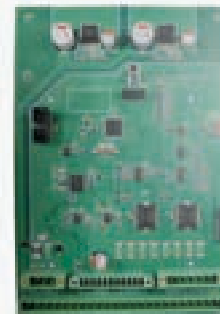
ART-NR.

50125



PLATINE MILCHMENGENMESSUNG

BESCHREIBUNG	ART-NR.
passend für Milchmengenmessung MM2, 10411288	50114
passend für Milchmengenmessung MM1, 10411270	50115



ACR-MEMBRANE

BESCHREIBUNG	ART-NR.
Sensor Silikon Membrane, passend für CR203	50111
Silikon Membrane passend für DL32	50112

TASTATURFOLIE

BESCHREIBUNG	ART-NR.
Tastaturfolie passend für Abnahmeautomatik Dairy Master	50207



STEUERVENTIL

BESCHREIBUNG	ART-NR.
VAC/VAC Torsteuerung 12 V elektrisch	50130
VAC/ATM Ventil für Abnahmeautomatik, Milchmengenmessung 12 V	50131
ATM/ATM Torsteuerung 12 V Tandem Melkstand	50136



REPARATURSATZ ATM / ATM

BESCHREIBUNG	ART-NR.
Komplett für Kontrollventil ATM/ATM, passend für 2150009588	50132



REPARATURSATZ VAC / VAC + EP100

BESCHREIBUNG

Reparatursatz VAC/VAC, komplett für Ventil, passend für 2150009600

ART-NR.

50133



REPARATURSATZ VAC / ATM

BESCHREIBUNG

Komplett für Kontrollventil VAC/ATM, passend für 2150009590

ART-NR.

50134



REED SENSOR, MIT SILIKON FEUCHTIGKEITSCHUTZ - ORIGINAL HERSTELLER

BESCHREIBUNG	ART-NR.
3 m Kabel, passend für 98448201	5080
12 m Kabel	5082
20 m Kabel, passend für 98448203	5084



PORTAL ANTENNE TYP DELAVAL

BESCHREIBUNG	ART-NR.
Antenne passend für 98452380	5085
Made in Germany	



GEHÄUSE MIT TASTATUR UND KABEL

BESCHREIBUNG

für DeLaval MP 300 / ACR 5000, passend für 99685886

ART-NR.

5060



PLATINE ACR-5000 MP 300, ALTE AUSFÜHRUNG

BESCHREIBUNG

altes Modell, 2-teilig, passend für 98656080, 99926682

ART-NR.

5061



PLATINE ACR-5000, NEUE AUSFÜHRUNG

BESCHREIBUNG

neues Modell, MP 300 (ACR 5000), passend für 91890530
mit Komfortaste

ART-NR.

5062



TASTATURFOLIE

BESCHREIBUNG

für ACR 5000 / MP 300, kurzes Anschlusskabel, 80 mm

für ACR 5000/MPL510, Flachkabel 110 mm,
passend für 91707201

ART-NR.

5063

5064



PLATINE MP400

BESCHREIBUNG

Platine mit LED, Druckknopf, passend für 92836330

ART-NR.

5067



TASTATURFOLIE MP400

BESCHREIBUNG

passend für Display MP400, 92891830

ART-NR.

5258



TASTATURFOLIE MPC-510

BESCHREIBUNG

passend für MPC-510, 91707201

ART-NR.

50116



TASTATURFOLIE VARIO TANDEM, DELAVAL

BESCHREIBUNG

DeLaval Vario-Tandem, passend für 99826282

ART-NR.

5259



TASTATURFOLIE MPC-580

BESCHREIBUNG

passend für MPC-580, 89769402

ART-NR.

50117



TASTATURFOLIE

BESCHREIBUNG

passend für 89769402, MPC-580

ART-NR.

50503

passend für 94279601, MU 450-MU 480

50504



TASTATURFOLIE

BESCHREIBUNG

passend für MPC-II, 98540030

ART-NR.

50118



TASTATURFOLIE MPC-II

BESCHREIBUNG

passend für ALPRO MPC-II

ART-NR.

50119



TASTATURFOLIE MPC-610

BESCHREIBUNG

passend für MPC-610, 98539630

ART-NR.

50120



TASTATURFOLIE MPC-680

BESCHREIBUNG

passend für MPC-680, 98539632

ART-NR.

50121



ERSATZTEILE REGLERBLOCK

BESCHREIBUNG	ART-NR.
Gummi Flachdichtung für Reglerblock Gehäuse	50123
Spule schwarz, für EP100, 12 V, 2,7 W, passend für 99753280	4010
Spule blau, für EP100, 24 V, 3,3 W, passend für 99753180	4011
Spule rot, für EP100, 24 V, 3,6 W, passend für 99861480	4012
Spule gelb, für EP100, Roboter, 24 V, 2,7 W, passend für 85277280	4013

50123



4010



4011



4013



4012



EDELSTAHL FEDER + KIPPSCHALTER, FÜR RECORDER

BESCHREIBUNG	ART-NR.
Feder, Edelstahl, für DeLaval Recorder, passend für 96635902	5200
Servo, Kippschalter, Kunststoff, passend für 96635601	5202

5202



5200



REPARATURSATZ FÜR MILCHMESSGERÄT / MM15

BESCHREIBUNG

für Flomaster, DeLaval, passend für 98510380

Reparatursatz 5210, inkl. Duovac Membrane,

Reparatursatz 5210, inkl. Original Duovac Membrane
passend für 86873780

Duovac Membrane, passend für 96542580

ART-NR.

5210

5215

5220

5100



REPARATURSATZ FLOMASTER FÜR MILCHMESSGERÄT

BESCHREIBUNG

passend für Flomaster 98983680

ART-NR.

5225



VENTILARM MM15

BESCHREIBUNG

passend für Flomaster / MM15, 99716601

ART-NR.

5224



ERSATZTEILE FÜR FLOMASTER MILCHMENGENMESSUNG

BESCHREIBUNG	ART-NR.
Dichtungsring, blau, für Flomaster, passend für 98887901	5226
Dichtung mit Rückschlagklappe, schwarz, passend für Flomaster, 98773501	5227
Abdichtung groß für Flomaster, passend für 99716201	5228
Gummibalk für Flomaster, passend für 98452601	5229
Gummi-Stopfen, passend für 99717601	5230
Kunststoff Clip, passend für 99716501	5233
Gummi Stutzen für Flomaster, passend für 96837001	5237
Membrane, schwarz, passend für 91734501	5238
Membrane, weiß, passend für 95593802	5234



5226



5227



5238



5230

REPARATURSATZ MM15

BESCHREIBUNG	ART-NR.
Reparatursatz für DeLaval MM15, passend für 86873780	5235
Gummi Bogen MM15, passend für 90862201	5232






DICHTUNG MM25

BESCHREIBUNG	ART-NR.
Gummi Dichtung, passend für MM25, VMS, 91470502	5240



KARABINERHAKEN SET

BESCHREIBUNG	ART-NR.	
Karabinerhaken Set, mit 1,7 m Abnahmeseil (schwarz) und Befestigungsschraube	5027	
Seilschlaufe mit Schraube und Mutter, passend für 99753983	5251	
Schraube mit Mutter einzeln	5033	
ACR500 / MP400 Abnahmeseil, ø 4 mm, 1,65 m	5020-17	
Abnahmeseil, ø 4 mm, 200 m, Rollenware, schwarz	5020	
Abnahmeseil, ø 4 mm, 3,50 m, Midiline	5020-35	
Abnahmeseil, ø 4 mm, 5 m, VMS-Roboter	5020-50	

BUCHSE FÜR DELAVAL SERVICEARM

BESCHREIBUNG	ART-NR.	
Reparatur Set (2 Stück), passend für 98525501	5250	

ZYLINDER ZUBEHÖR

BESCHREIBUNG	ART-NR.	
Kunststoff Deckel, oben, passend für 99672201	5260	
Kunststoff Deckel, unten, passend für 99541581	5261	
Verriegelung CIP Kabinett, passend für 831134287	92017	

DELAVAL ATOP ERSATZTEILE

BESCHREIBUNG

Kolbenmanschette, für ATOP, passend für 98346101

Kolben für Abnahmezylinder, passend für 98345702

O-Ring 78 x 3 mm für Abnahmezylinder,
passend für 26010477

ART-NR.

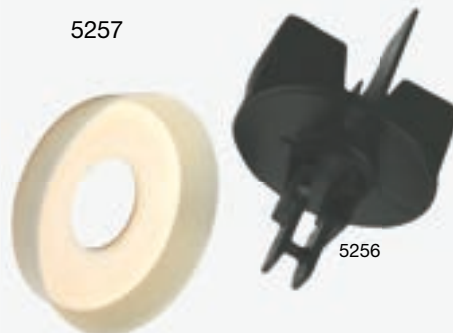
5255

5256

5257

5255

5256



UMLENKROLLE + ACHSE

BESCHREIBUNG

passend für ACR-Abnahmezylinder, 96554801

Edelstahl Achse passend für 98345901

ART-NR.

5254

5253



SET VMS KOLBEN MP400

BESCHREIBUNG

komplett, passend für 92591781, bestehend aus Kolben,
Manschette, O-Ring, Umlenkrolle und Achse

ART-NR.

5252



EDELSTAHL KARABINERHAKEN

BESCHREIBUNG	ART-NR.
60 x ø 6 mm	5029
50 x ø 5 mm	5031



MEMBRANE

BESCHREIBUNG	ART-NR.
HFC Sensor Membrane mit Einsatz, passend für 85850901	5146
Gummi Membrane für DUOUAC, passend für 95868901	50201



MEMBRANE JM100

BESCHREIBUNG	ART-NR.
Ventil Membrane, passend für 99674801 verstärkt	50202



ABSPERRVENTIL MM25

BESCHREIBUNG

Vakuumzufuhr ACR vollständig, passend für 92627280, MM25

ART-NR.

50203



GUMMI RÜCKSCHLAGVENTIL

BESCHREIBUNG

JM100/Trombone, passend für 99675101

ART-NR.

50204



MEMBRANE RS

BESCHREIBUNG

Ventilmembrane RS, passend für 85850902

ART-NR.

50205

Original DL Membrane RS

85850902



MU-BLUE + MU 480 ERSATZTEILE

BESCHREIBUNG	ART-NR.
Original MU-Blue mit MCP 200	87542980
Original Delpro MU 480, MCP 200	87543180
Original Delpro MU 480, MCP 100	87543181



ORIGINAL ERSATZTEILE

BESCHREIBUNG	ART-NR.
Original DL Milchprobennehmer	90636484
Original Milkmaster Ritzel	98509201
Original Milkmaster Dichtsatz	98509530
Original Milkmaster Motorabdeckung	98511801
Aufhängehaken Edelstahl	98547980



REPARATURSET FÜR MILKMASTER

BESCHREIBUNG	ART-NR.
Servicekit, passend für Milkmaster, 12-teilig	5052



DICHTUNGSSATZ

BESCHREIBUNG

passend für Milkmaster Motor, 4-teilig

ART-NR.

5052-4



ERSATZTEILE FÜR MILKMASTER

BESCHREIBUNG

Ritzel, passend für 98509201

ART-NR.

5050

Kunststoff Rotordichtung weiß, passend für 98713001

5051



MILKMASTER MOTOR + SENSOR

BESCHREIBUNG

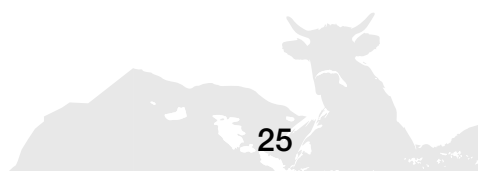
Original Milkmaster Motor

ART-NR.

98721680

Sensor, passend für Milkmaster 98713781

50500



UMRÜSTPLATINE

BESCHREIBUNG

Milkmaster Umrüstung von 24V auf 12V, neues System

ART-NR.

50501



TASTATURFOLIE MILKMASTER MU 350

BESCHREIBUNG

Tastaturfolie für Milkmaster MU350, passend für 98494102

ART-NR.

5055



ERSATZTEILE MILKMASTER

BESCHREIBUNG

Reparatursatz für Milkmaster
passend für 98571001 + 98500401 + 98500501

ART-NR.

5058

Membrane, ø 44 mm, passend für 98500401

5059

Ball für Milkmaster, passend für 98596601

50502

Filter für Milkmaster, passend für 98968701

5053



TASTATURFOLIE

BESCHREIBUNG

passend für 89769402, MPC-580

passend für 94279601, MU 450-MU 480

ART-NR.

50503

50504



DUOVAC MEMBRANE

BESCHREIBUNG

passend für 96542580

Original DUOVAC Membrane, passend für 96542580
(5 Stück im Set)

ART-NR.

5100

5105/DL



INDIKATOR TYP DELAVAL, PNEUMATISCH

BESCHREIBUNG

Schwimmergehäuse Set, komplett mit Membrane,
Schwimmer pneumatisch, Deckel und Halterung,
passend für 99795781

ART-NR.

5110



INDIKATOR SCHWIMMER

BESCHREIBUNG	ART-NR.
Schwimmer pneumatisch, passend für 98111480, 98715880	5115
Schwimmer elektrisch, passend für 98111180	5116



5115

DECKEL UND DICHTUNG FÜR DUOVAC

BESCHREIBUNG	ART-NR.
Deckel, passend für 96450701	5118
Dichtung für Deckel, passend für 98770301	5120
Gehäusedichtung für Deckel, passend für 95237007	5121



5121



5118

HALTER FÜR DUOVAC

BESCHREIBUNG	ART-NR.
Kunststoff-Halter für Duovac Indikator, passend für 96853803	5125



ZWISCHENGEHÄUSE DUOVAC V-STUTZEN

BESCHREIBUNG

Duovac Zwischendeckel, passend für 96947301

Duovac Zwischendeckel, horizontaler Anschluss, passend für 98548401

ART-NR.

5130

5131



SCHWIMMERGEHÄUSE, PNEUMATISCH

BESCHREIBUNG

passend für 96748503

Original Schwimmergehäuse

ART-NR.

5135

96748503



SCHWIMMERGEHÄUSE, ELEKTRISCH

BESCHREIBUNG

16 mm Stutzen, passend für 96748501

Original Schwimmergehäuse

ART-NR.

5136

96748501



GUMMI FALTENBALG

BESCHREIBUNG

klein, schwarz, geeignet für Duovac 300,
passend für 96548801

orange, passend für 96843402

schwarz, passend für 96843402

ART-NR.

5142

5141

5140



MEMBRANE HFC

BESCHREIBUNG

Membrane inkl. Stößel für HFC, passend für 85850901

Membrane HFC ø 39,5 mm, passend für 95868901

ART-NR.

5146

5147



DOSIERRÖHRCHEN UND VENTILSCHRAUBE, DUOVAC

BESCHREIBUNG

200 ml/min, passend für 96045407

300 ml/min, passend für 96045408

Ventilschraube für Douvac Halter, passend für 96549504

ART-NR.

5150

5152

5151



5150



5151

MILCHMENGENMESSUNG, METATRON

BESCHREIBUNG

komplett, inkl. Milchströmungsindikator,
passend für 7161-6210-210

ART-NR.

5475



REPARATURSATZ METATRON

BESCHREIBUNG

komplett, für Metatron, passend für 7161-9905-010

ART-NR.

5477



SERVICE-KIT FÜR METATRON

BESCHREIBUNG

bestehend aus Ventilkörper (5482) und
Silikonmembrane (5480)

ART-NR.

5479



MILCHSTRÖMUNGSINDIKATOR

BESCHREIBUNG

Milchströmungsindikator, inkl. 12 m Kabel,
passend für 7053-2437-240

ART-NR.

5476



SILIKON MEMBRANE, ABNAHME, METATRON UND VISOFLOW

BESCHREIBUNG

ø 53,5 mm, passend für 7161-1702-050

ART-NR.

5480

Original Silikon Membrane, ø 53,5 mm

7161-1702-050



METATRON VENTILKÖRPER

BESCHREIBUNG

einzel passend für 7161-1731-080 Metatron

ART-NR.

5482

Set bestehend aus Ventilkörper (5482) und Silikon Membrane
(5480), passend für 7161-1734-040

5484



ERSATZTEILE METATRON

BESCHREIBUNG	ART-NR.
Silikon Dichtung (für Metatron), Tri-Clamp, passend für 0007-3239-890	5485
Schutzkappe (für Metatron), ø 8 mm, passend für 7161-2313-000	5486
Gummi Gehäusedichtung groß	5487



VISOFLOW SET GEA WESTFALIA

BESCHREIBUNG	ART-NR.
Ventilkörper einzeln, passend für 7053-1731-030	5491
Set bestehend aus Ventilkörper (5491) und Silikon Membrane (5480), passend für 7053-1731-030, 7161-1702-050	5490



PLATINE METATRON S21

BESCHREIBUNG

Hauptplatine, mit Anzeige für Metatron S21,
ohne Gehäuse + Dichtung

ART-NR.

54000



PLATINE METATRON P21

BESCHREIBUNG

Hauptplatine, mit Anzeige für Metatron P21,
ohne Gehäuse + Dichtung

Steckersatz für Platine P21, S21

ART-NR.

54001

54002



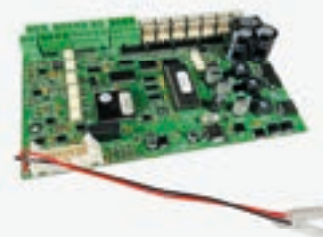
PLATINE METATRON 12

BESCHREIBUNG

Terminalplatine ohne Tastatur, passend für 7161-5985-130,
DEMAS2

ART-NR.

5453



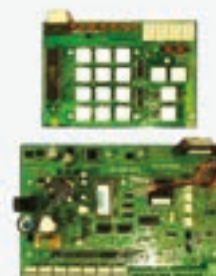
TASTATUR + PLATINE

BESCHREIBUNG

Terminalplatine mit Tastatur für Metatron 12, DEMAS2,
passend für 7161-5985-130 und 7161-9047-150

ART-NR.

54004



TASTATURFOLIE GEA WESTFALIA

BESCHREIBUNG

kleine Ausführung, für GEA Westfalia ACR-3

ART-NR.

5450



TASTATURFOLIE GEA WESTFALIA

BESCHREIBUNG

große Ausführung, 200 x 150 mm, für GEA Westfalia ACR-3 und Stimoplus

ART-NR.

5451



TASTATURFOLIE GEA WESTFALIA

BESCHREIBUNG

passend für Metatron 12 für 7161-2792-100

ART-NR.

5472



PLATINE FÜR GEA WESTFALIA

BESCHREIBUNG

für Metatron 12 (Apex + Demas 2),
passend für 7161-9047-150

ART-NR.

5452



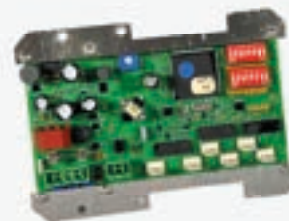
PLATINE FÜR GEA WESTFALIA, OPTIPULS II UND III

BESCHREIBUNG

Platine für GEA Westfalia Optipuls II und III,
passend für 7051-5985-110, 7051-5985-119

ART-NR.

5455



PLATINE FÜR GEA WESTFALIA, OPTIPULS I

BESCHREIBUNG

für GEA Westfalia Optipuls I, C/3 Platine,
passend für 7051-5985-060, 051-5985-090, 051-5985-069,
7051-5985-100, 7051-5985-109

ART-NR.

5456



PLATINE FÜR GEA WESTFALIA, STIMOPULS C

BESCHREIBUNG

für GEA Westfalia Stimopuls C (lackiert),
passend für 7053-1024-010, 7051-5985-099, 7081-5985-090

ART-NR.

5457



PLATINE FÜR GEA WESTFALIA, ACR-3

BESCHREIBUNG

für GEA Westfalia ACR-3, APEX, ACR-2 und Stimopuls,
passend für 7051-5985-140

ART-NR.

5458



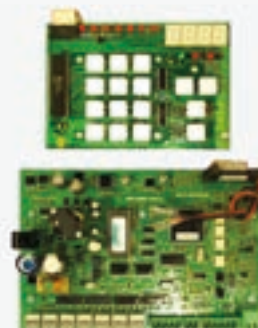
TASTATUR

BESCHREIBUNG

Metatron 12 Tastatur, passend für 7161-9047-150 Display

ART-NR.

54005



TERMINAL PLATINE

BESCHREIBUNG

für Metatron 12, APEX, ohne Tastatur,
passend für 7161-5985-069

ART-NR.

5453-1



TASTATUR + PLATINE

BESCHREIBUNG

Leistungsplatine, Powerboard, für Metatron 12-APEX
mit Tastatur, passend für 7161-5985-069, 7161-5985-130

ART-NR.

5454



SENSOR

BESCHREIBUNG

Easystart Sensoreinheit mit 3 m Kabel,
passend für 7053-9902-120

ART-NR.

5471



TASTATURFOLIE P21 / S21

BESCHREIBUNG	ART-NR.
für P21, passend für 7161-5979-140	54007
für S21, passend für 7161-5979-150	54008



PLATINE 50 T

BESCHREIBUNG	ART-NR.
Platine für Dematron 50 T, passend für 7040-9046-019	54009



STEUERUNGSVERKLEIDUNG

BESCHREIBUNG	ART-NR.
für Dematron 75, mit Tastatur und Platine, passend für 7039-5979-119	54010



TASTATURFOLIE DEMATRON

BESCHREIBUNG	ART-NR.
passend für Dematron 60 + 70, passend für 7039-2791-050	54011



AUSLAUF MILCHBEHÄLTER

BESCHREIBUNG	ART-NR.
Länge 300 mm, passend für 7009-2864-140	5420



POSIBALL

BESCHREIBUNG

Seil, Posiball 13, passend für 7750-0126-395

ART-NR.

54300



ERSATZTEILE GEA ZYLINDER

BESCHREIBUNG

ACR-Abnahmezylinder horizontal komplett,
passend für GEA Westfalia

Deckel mit Öffnung für Umlenkrolle,
passend für 7053-1457-080

Kausche, 4/25 x 30, passend für 0026-0806-840

Umlenkrolle, passend für 7053-5474-000

Deckel für Zylinder mit Vakuumanschluss,
passend für 7164-2457-030

ART-NR.

54301

54302

54303

54304

54305



ZYLINDERMANSCHETTE

BESCHREIBUNG

Manschette, Gummi, für Stimoplus Zylinder,
passend für 7053-2213-010

O-Ring für Stimopuls Zylinder

ART-NR.

5495

5496



LEDERMANSCHETTE

BESCHREIBUNG

passend für GEA-Stimoplus Zylinder

ART-NR.

54306



ZUGSICHERUNG

BESCHREIBUNG

ACR Zugsicherung, passend für 8806-4150-506

ART-NR.

54307



TASTATURFOLIE MM95 / MM85

BESCHREIBUNG

passend für Afikim-Fullwood MM95 und Fullflow, 21-902

passend für Afikim-Fullwood MM85 und Fullflow, 21-902

ART-NR.

FW-0023

FW-0028



TASTATURFOLIE DATAFLOW

BESCHREIBUNG

passend für Afikim-Fullwood Dataflow, alte Version, ohne Flachbandkabel, mit LED

passend für Afikim-Fullwood Dataflow, Afiflo 2000, neue Ausführung mit Flachkabel, ohne LED

ART-NR.

54041

54042



BODENTEIL FÜR DATAFLOW

BESCHREIBUNG

Bodenteil für Dataflow altes Modell, mit 10 Meter Kabel, passend für 33-412

ART-NR.

5407



DECKEL DICHTUNG AFIKIM

BESCHREIBUNG

MM85/95 Afikim Milchmessgerät, alte Ausführung, passend für 33-420

ART-NR.

5401



GEHÄUSEDICHTUNG UND VENTILKEGEL AFIKIM

BESCHREIBUNG

Flachdichtung Bodenteil, passend für 33-428

Ventilkegel, Afikim 12 Liter, passend für 33-442

ART-NR.

5402

5403



WINKELSCHLAUCH AFIKIM

BESCHREIBUNG

Winkelschlauch, für Fullwood Afikim, Gummi, passend für 33-406

Winkelschlauch für Milchmessgehäuse Dataflow, Silikon blau

ART-NR.

2175

33-406



MILCHMESSGEHÄUSE

BESCHREIBUNG

Afikim Milchmengenmessung, passend für 33-960

ART-NR.

54043



WARTUNGSSATZ

BESCHREIBUNG

passend für Afikim-Fullwood, Milchmengenmessgehäuse,
5-teilig, passend für 98-018

ART-NR.

54044



MAGNETVENTIL

BESCHREIBUNG

mit 10 Meter Anschlusskabel, passend für 33-977

ART-NR.

5406

mit 3 Meter Anschlusskabel, passend für 33-977

5406-3



AFILITE + STEUERUNG + TASTATURFOLIE

BESCHREIBUNG	ART-NR.
AFI-Milchplatzsteuerung komplett mit Platine und Tastatur, passend für 97-902	54045
Tastaturfolie Afilite-Plus, passend für Fullwood 97-902	54046



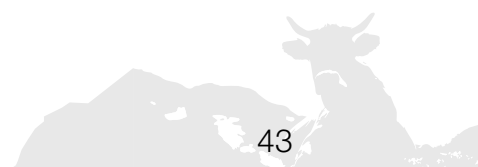
MPC-STEUERUNG

BESCHREIBUNG	ART-NR.
MPC, passend für Afikim-Fullwood inkl. Platine und Tastatur, passend für 97-901	54047
Tastaturfolie, passend für Afikim-Fullwood MPC	54048



FULLEXPERT PEDOMETERANTENNE

BESCHREIBUNG	ART-NR.
Original Fullexpert Pedometerantenne, ID blau Kabelausgang unten/hinten	91-012
passend für Fullexpert Pedometerantenne, ID blau Kabelausgang unten/hinten, 80KHz, passend für 91-012	54140
passend für Fullexpert Pedometerantenne, 200 KHz, ID orange	54150



FLOWMATIC II

BESCHREIBUNG

Platine passend für Flowmatic II,

Platine mit Tastatur

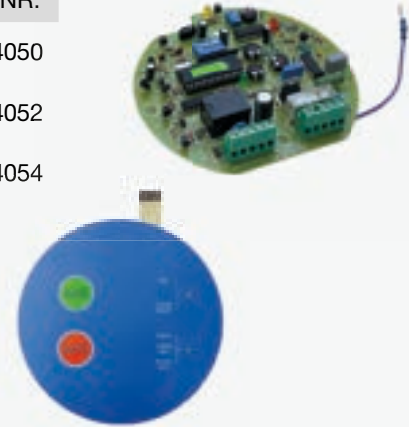
Tastaturfolie

ART-NR.

54050

54052

54054



FLOWMATIC III

BESCHREIBUNG

Platine passend für Flowmatic III,

Tastaturfolie

ART-NR.

54060

54064



MICROMATIC / SENSOMATIC

BESCHREIBUNG

Platine Micromatic 2008, 12 V

Platine Micromatic 2008, 24V

Tastaturfolie 2001, Micromatik

Tastaturfolie Sensomatic

ART-NR.

F-0020

F-0021

F-0018

F-0016



EDELSTAHL-VERBINDUNGSRÖHRCHEN

BESCHREIBUNG	ART-NR.
ø 14 x 16 mm, Länge: 100 mm	2460
ø 16 x 18 mm, Länge: 100 mm	2461
ø 20 x 22 mm, Länge: 100 mm	2462
ø 23 x 25 mm, Länge: 100 mm	2463



ABNAHMESEIL

BESCHREIBUNG	ART-NR.
Karabinerhaken Set, mit 1,7 m Abnahmeseil (schwarz) und Befestigungsmutter	5027
Abnahmeseil, ø 4 mm, 1,65 m, für ACR500 / MP400	5020-17
Abnahmeseil, ø 4 mm, 200 m, Rollenware, schwarz	5020
Abnahmeseil, ø 4 mm, 3,50 m, Midiline	5020-35
Abnahmeseil, ø 4 mm, 5 m, VMS-Roboter	5020-50
Abnahmeseil, ø 3 mm, schwarz	5019



KUNSTSTOFF KARABINERHAKEN

BESCHREIBUNG	ART-NR.
universell passend, Modell DeLaval, passend für 91556401 Neu: Glasfaser verstärkt	5032
Sicherheitsclip, Kunststoff, für Abnahmezylinder, universell passend	5025



KUNSTSTOFF KARABINERHAKEN WEISS

BESCHREIBUNG

universell passend

ART-NR.

5030



EDELSTAHL KARABINERHAKEN

BESCHREIBUNG

60 x ø 6 mm

50 x ø 5 mm

ART-NR.

5029

5031



MILCHMESSGERÄT WAIKATO

BESCHREIBUNG

Original Waikato Milchmessgerät, 30 Liter

Ventilkopf TCR

Drahtbügel für Waikato

Waikato Reparatur-Set

Montage für Waikato

Milchmengenmessgerät, Typ Waikato, 30 Liter

ART-NR.

5000

5000-1

5000-2

5000-3

5000-4

5005



MILCHPUMPEN

6

**BLACK
MILK**

ERSATZTEILE MILCHPUMPE BOUMATIC / GM

BESCHREIBUNG	ART-NR.
Gleitringdichtung, passend für G053605	6665
Gleitringdichtungssatz komplett, passend HI-FLO MK-2	6666
Kontaktring, passend für G053604	6667
Gummi Rückschlagklappe, passend für 8515506	6666-A



GLEITRINGDICHTUNG FÜR GM MILCHPUMPE

BESCHREIBUNG	ART-NR.
passend für T 225.001	6675



RÜCKSCHLAGKLAPPE GM

BESCHREIBUNG	ART-NR.
ø 43,5 mm	6676
ø 50 mm, passend für T381.061	6677



O-RING, FÜR GM MILCHPUMPENDECKEL

BESCHREIBUNG	ART-NR.
115 mm, passend für T 242.035	6678



ZUBEHÖR FÜR GM MILCHPUMPE

BESCHREIBUNG	ART-NR.
Flügelrad passend für T 428.201	6680
Gummi L-Ring für Keramikring 6682	6681
Keramischer Ring passend für 6680	6682



GUMMISTOPFEN

BESCHREIBUNG	ART-NR.
Gummi Stopfen für GM, ø 16 mm für GM Milchpumpe, passend für D 381.172	3788
Abdeckkappe, Innen ø 14 mm, geeignet für GM	3789



MILCHPUMPE WARTUNGSKIT

BESCHREIBUNG

Wartungssatz komplett, passend für CP213

ART-NR.

6670



GLEITRINGDICHTUNG

BESCHREIBUNG

passend für Dairymaster CP201

ART-NR.

6672



RÜCKSCHLAGKLAPPE

BESCHREIBUNG

ø 53 mm, Gummi passend für CP211

ART-NR.

6674





**VIELLEICHT
ETWAS BLAUES?**

**+49 (0) 2680 - 326 996 -0
INFO@BLACK-MILK.NET**

MILCHPUMPE TYP FMP 55

BESCHREIBUNG

rechts, 0,55 kW, 380 V, Stutzen 32 mm, Gewinde 2"

links, 0,55 kW, 380 V, Stutzen 32 mm, Gewinde 2"

Original DeLaval, FMP55 Milchpumpe, rechts

Original DeLaval, FMP55 Milchpumpe, links

ART-NR.

6165

6160

99896976

99896974



6165

ELEKTROMOTOR FMP 55

BESCHREIBUNG

0,55 kW, 380 V, für 86337101

Original DeLaval Elektromotor

ART-NR.

6185

86337101



PUMPENBAUSATZ FMP 55

BESCHREIBUNG

Bausatz komplett mit Edelstahl-Flügel + Gehäuse, rechts FMP 55

Bausatz komplett mit Edelstahl-Flügel + Gehäuse, links FMP 55

ART-NR.

6162

6163



6162

REPARATUR SET FÜR DELAVAL MILCHPUMPE FMP 55

BESCHREIBUNG

Reparatursatz, passend für FMP55, linke Ausführung

Reparatursatz, passend für FMP55, rechte Ausführung

ART-NR.

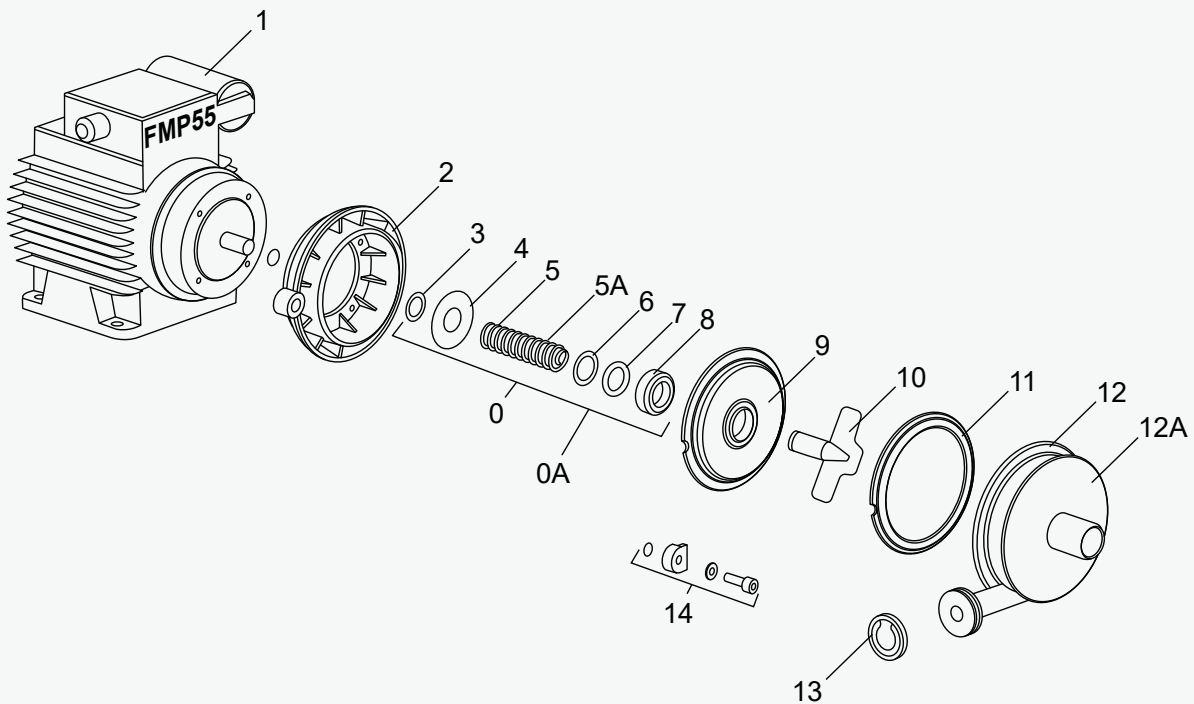
6170

6182



ERSATZTEILE FÜR FMP55

NR	BESCHREIBUNG	ORIGINAL NR.	BLACK MILK
0	Servicekit FMP 4000h, (alte Nr. 86307330), linke Version	86307331	6170
0	Servicekit FMP 4000h, (alte Nr. 86307330), rechte Version		6182
1	VMS Elektromotor 0,75kW FMP55 1Ph 230 V, ersetzt 94179580	89597130	
1	E-Motor, 0,55 kW, 380 V	99543501	6185
2	Zwischenring für FMP55	99544980	6096
3	Sprengring für Milchpumpe FMP55	51997507	6183
4	Zwischenscheibe für FMP55	99543601	6172
5	Druckfeder für FMP55 linke Version	99543701	6171
5A	Druckfeder für FMP55 rechte Version	99543702	6178
6	Druckring für FMP55 Milchpumpe	99543401	6173
7	O-Ring für FMP55 Milchpumpe	99543301	6176
8	Keramikring für FMP55 einzeln verpackt (99543801)	2900001926	6175
9	Grundplatte FMP/FCP55	86885780	6092
10	Impeller FMP55/50Hz (alte Nr. 90506482)	90685080	6107
11	Dichtring für FMP55	99544301	6105
12	Deckel FMP55 links, Einlass 32 mm	9558958	
12A	Deckel FMP55 rechts, Einlass 32 mm	99896381	
13	Rückschlagklappe	98976580	6090
14	Spannsatz für FMP55/110 Milchpumpe, inklusive Pos. 16-19	99578780	6111
	Imp für Milchpumpe FMP55 60Hz, ersetzt 91713930		
	Kondensator 16 MF, für Motor 94179580	99664303	
	Kondensator 20 MF, für Motor 89597130	99664304	
	Lüfterflügel LS71 für 0,55kW Motor, für Motor 94179580	98819780	
	Kondensator für Start 60 MF	99664304	
	E.Relay für 1-phase milk pump motor	85208201	
	Kontroll-Box MP FMP55, 0,55kW, 1 x 230V, Option (nicht enthalten)	91549985	



MONTAGESET FÜR FMP 55/110

BESCHREIBUNG

Edelstahl, komplett passend für 99578780

ART-NR.

6111



RÜCKSCHLAGKLAPPE MIT EDELSTAHLKLAPPE

BESCHREIBUNG

ø 50 mm, passend für 98976580 FMP 55/110

Original Rückschlagklappe, ø 50 mm

ART-NR.

6090

98976580



GRUNDPLATTE

BESCHREIBUNG

FMP 55, passend für 86885780

FMP 110, passend für 86885781

ART-NR.

6092

6094



PUMPENFLANSCH

BESCHREIBUNG

für FMP 55, für 99544980

für FMP 110, für 99683180

ART-NR.

6096

6098



GEHÄUSEDICHTUNG

BESCHREIBUNG

für DeLaval Milchpumpen FMP 55/110, ø 140 mm, für 99544301

Original Gehäusedichtung

ART-NR.

6105

99544301



PUMPENFLÜGEL FMP55 / FMP110

BESCHREIBUNG

Edelstahl für 90582180, FMP 110

Edelstahl für 90685080, FMP 55

Kunststoff Pumpenflügel passend für 99544801, FMP 55

Kunststoff Pumpenflügel passend für FMP 110

ART-NR.

6078

6107

6180

6181



MILCHPUMPE TYP FMP 110

BESCHREIBUNG	ART-NR.
rechts, 1,1 kW, 380 V, Frontstutzen 50 mm, Gewinde 2"	6065
links, 1,1 kW, 380 V, Frontstutzen 50 mm, Gewinde 2"	6060
Original DL, FMP110 Milchpumpe rechts	99963482
Original DL, FMP110 Milchpumpe links	99963481



ELEKTROMOTOR FMP 110

BESCHREIBUNG	ART-NR.
1,1 kW, 380 V, passend für 86337103	6066
Original DL FMP110, Elektromotor 230/400 V	86337103



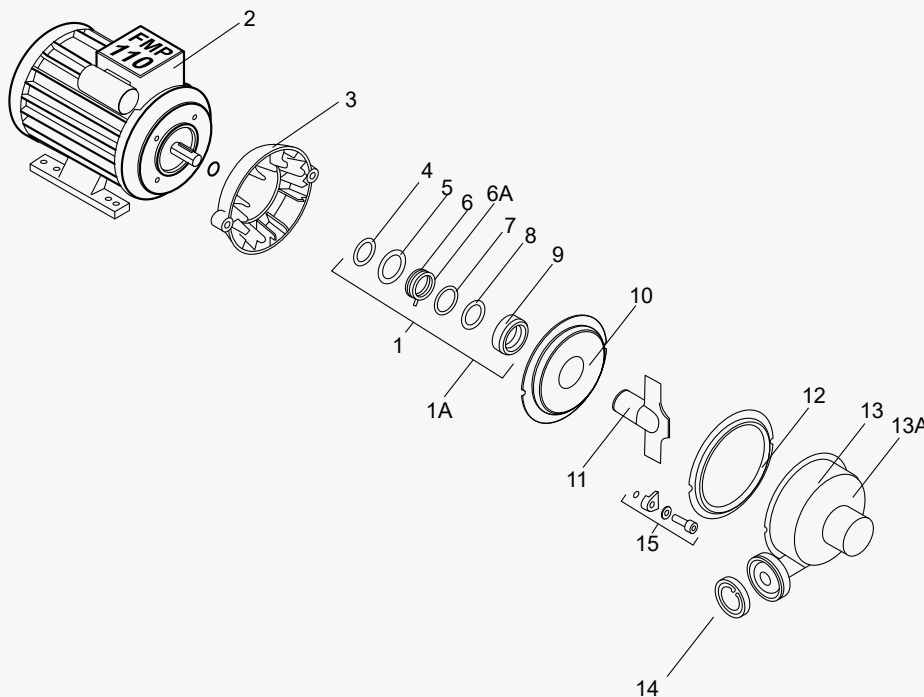
REPARATUR SET MILCHPUMPE FMP 110

BESCHREIBUNG	ART-NR.
Wartungssatz komplett, linke Ausführung	6070
Wartungssatz komplett, rechte Ausführung	6080
Original DL Reparaturset FMP110	99682781
Original DL Reparaturset CN, FMP110 R	99682784



ERSATZTEILE FÜR FMP 110

NR	BESCHREIBUNG	ORIGINAL NR.	BLACK MILK
1	Servicekit für Milchpumpe FMP110, 4000h (alte Nummer 86307430), links	86307431	6070
1A	Servicekit für Milchpumpe FMP110, 4000h (alte Nummer 86307430), rechts	99543502	6080
2	Elektromotor 1,1 kW, 380 V	86337103	6066
3	Zwischendichtungsring	99683180	6098
4	Sicherungsring (alte Nummer 93076392)	51997508	6074
5	Ring FMP110	99684102	6072
6	Druckfeder (gelb) FMP110/PM200 rechts	91891902	6079
6A	Druckfeder (blau) links	91891901	6071
7	Ring CN	99684101	6073
8	O-Ring 28 x 4,3 mm	99684201	6076
9	Keramikring für FMP110-MI-P, einzeln verp.	2900001936	6075
10	Grundplatte FMP110	86885781	6094
11	Impeller 110/50Hz, (alte Nummer 290506282)	90582180	6078
12	Dichtring für FMP55	99544301	6105
13	Pumpengehäuse komplett, rechts	99683280	
13A	Pumpengehäuse komplett, links	98889181	
14	Rückschlagklappe	98976580	6090
15	Spannsatz für FMP55/110 Milchpumpe, inklusive Pos. 18, 19, 20, 21	99578780	6111



PUMPENBAUSATZ FMP110

BESCHREIBUNG

Bausatz komplett mit Edelstahl-Flügel + Gehäuse, rechts FMP110

Bausatz komplett mit Edelstahl-Flügel + Gehäuse, links FMP110

ART-NR.

6062

6063



ELEKTROMOTOR PC 900

BESCHREIBUNG

230/400V, 0,37 kW, für Milchpumpe PC 900, mit Achsverlängerung, passend für 96622081

Original DeLaval Elektromotor 0,25 kw für PC901, Family Comfort, PC900, PC923, PC1425

Original DeLaval Elektromotor 0,37 kw liegend für Endeinheit GR50, PH900, 923, 1425,1450, 1525, 1550, GR25, für Milchpumpe PLMP37

ART-NR.

6200

95837880

96622081



ORIGINAL ERSATZTEILE FÜR MILCHPUMPE PC 900

BESCHREIBUNG

Original Kunststoff Pumpenflügel 95804801

Original Wellendichtung 9605601

Original Profiling 95829401

ART-NR.

6204-DL

6208-DL

6210-DL



ERSATZTEILE FÜR MILCHPUMPE PC 900

BESCHREIBUNG

Kunststoff Pumpenflügel, passend für 95804801

Wellendichtung, passend für 96056001

Profiling, passend für 95829401

ART-NR.

6204

6208

6210



GEHÄUSEPLATTE + DICHTUNG FÜR PC 900

BESCHREIBUNG

Kunststoff Flanschplatte mit Edelstahleinsatz passend für 98702380

Drainageventil PC900 passend für 96564401

Schutzkappe, Gummi, passend für 95908401

ART-NR.

6212

6212

6213

6214

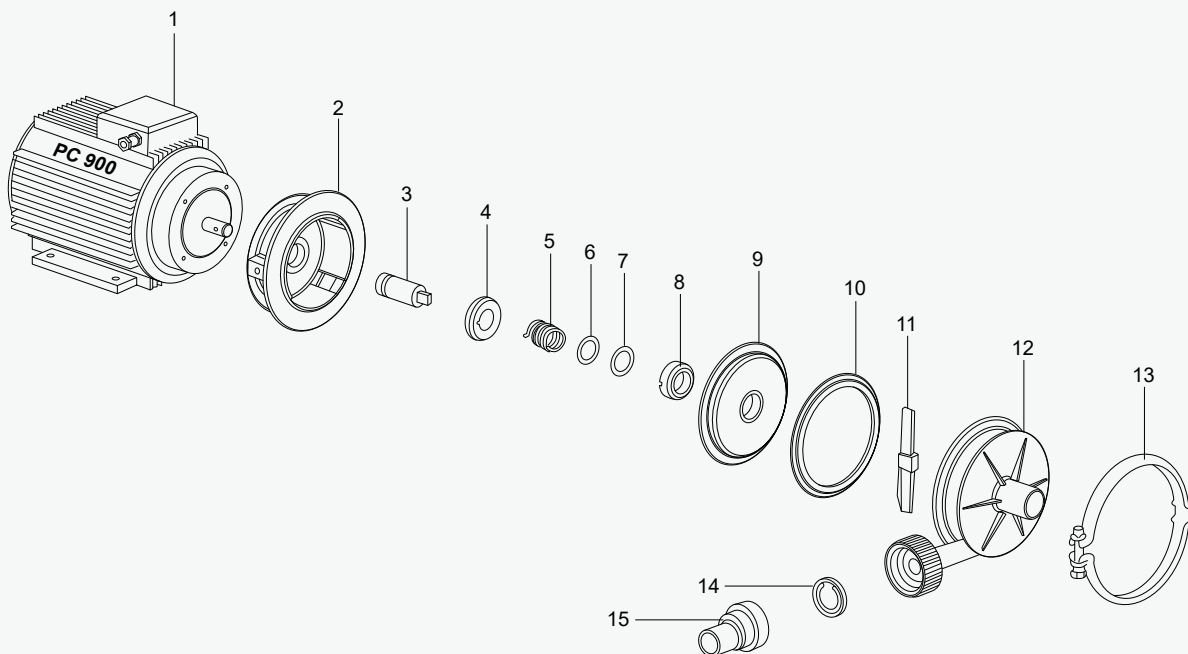
6213

6214



ERSATZTEILE FÜR PC 900

NR	BESCHREIBUNG	ORIGINAL NR.	BLACK MILK
	Aufdatierungssatz PLMP37, inkl. Pos. 9, 10, 12, 14, 15, 16, 17, 18, 19	92722880	
	Reparatursatz inkl. Pos. 20, 23, 26, 30	96752080	
	Lüfterhaube LS71 Motor	98819680	
	Lüfterflügel LS71 f. 0,55 kW Motor	98819780	
1	Elektromotor 0,37 kW IP55	96622081	6200
1	Elektromotor 0,37 kW 380V ohne Welle	98635601	
3	Pumpenschaft für PLMP37	90580901	
2	Pumpenflansch PH900 / PE1000	95804507	
4	Deckel für PLMP 37	90655201	
5	Feder PLMP37	90595501	
6	Druckring für FMP55 Milchpumpe	99543401	
7	O-Ring für FP55 Milchpumpe	99543301	
8	Keramikring für FMP55 einzeln verpackt	99543801	
9	Grundplatte komplett PLMP37 (alte Nr. 90852180)	86885880	
10	Dichtung für PLMP37 (alte Nr. 90852180)	90730301	
11	Pumpenflügel für PC901	95804801	6204/6204DL
12	Pumpendeckel Kunststoff	95852680	
13	Verschlussring rostfrei für Milchpumpen (alte Nr. 95836380)	98883101	6250
14	GU-Rückschlagklappe Rohrfilter	95785901	6236/6236DL
15	Übergangsstutzen 28 mm	96718201	6308
	Übergangsstutzen 17 mm(nicht enthalten)	95836401	
	GU-Wellendichtung für PC 900/901	96056001	6208/6208DL
	Pumpenwelle (nicht enthalten)	95804401	
	Schutzklappe (nicht enthalten)	95908401	6214
	Grundplatte (nicht enthalten) (alte Nr. 99882880)	98702380	6212
	O-Ring für PLM 0,37 - PC901 115 mm	95829401	6210/6210DL
	Steuerbox PLMP37 3x230/400V, Option (nicht enthalten)	91549980	



GUMMI RÜCKSCHLAGKLAPPE

BESCHREIBUNG

ø 50 mm, passend für 96716401

ø 40 mm, neues Modell, passend für 95785901

Original Rückschlagklappe, DeLaval 95785901

Original DeLaval Rückschlagklappe

ART-NR.

6100

6236

6236-DL

96716401



6100



6236

VERSCHLUSSRING EDELSTAHL

BESCHREIBUNG

für DeLaval Milchpumpe passend für 98883101

ART-NR.

6250



BEHÄLTERDICHTUNG PC 900

BESCHREIBUNG

Gummi, passend für 95805201

ART-NR.

6252



BEHÄLTERDICHTUNG PE

BESCHREIBUNG

Schutzring, neues Modell passend für 96564001,
25/50L Glasbehälter

ART-NR.

6254



REPARATUR SET GM-2

BESCHREIBUNG	ART-NR.
Wartungssatz komplett passend für 96751980	6220
Graphit Gleitringdichtung passend für 3143702111	6175
Ablassventil, passend für 97584501	6226
O-Ring für Pumpendeckel, ø 110 mm, passend für 22341275	6225



REPARATUR SET GM-2

BESCHREIBUNG	ART-NR.
Wartungssatz komplett passend für 3145600771	6222
Edelstahl Gleitring passend für 3143701191	6227
O-Ring passend für 3143901681	6176
Abdichtung, passend für 6227 + 3143701211	6229



KUNSTSTOFF PUMPENFLÜGEL FÜR GM-2

BESCHREIBUNG	ART-NR.
passend für 3145600251	6230



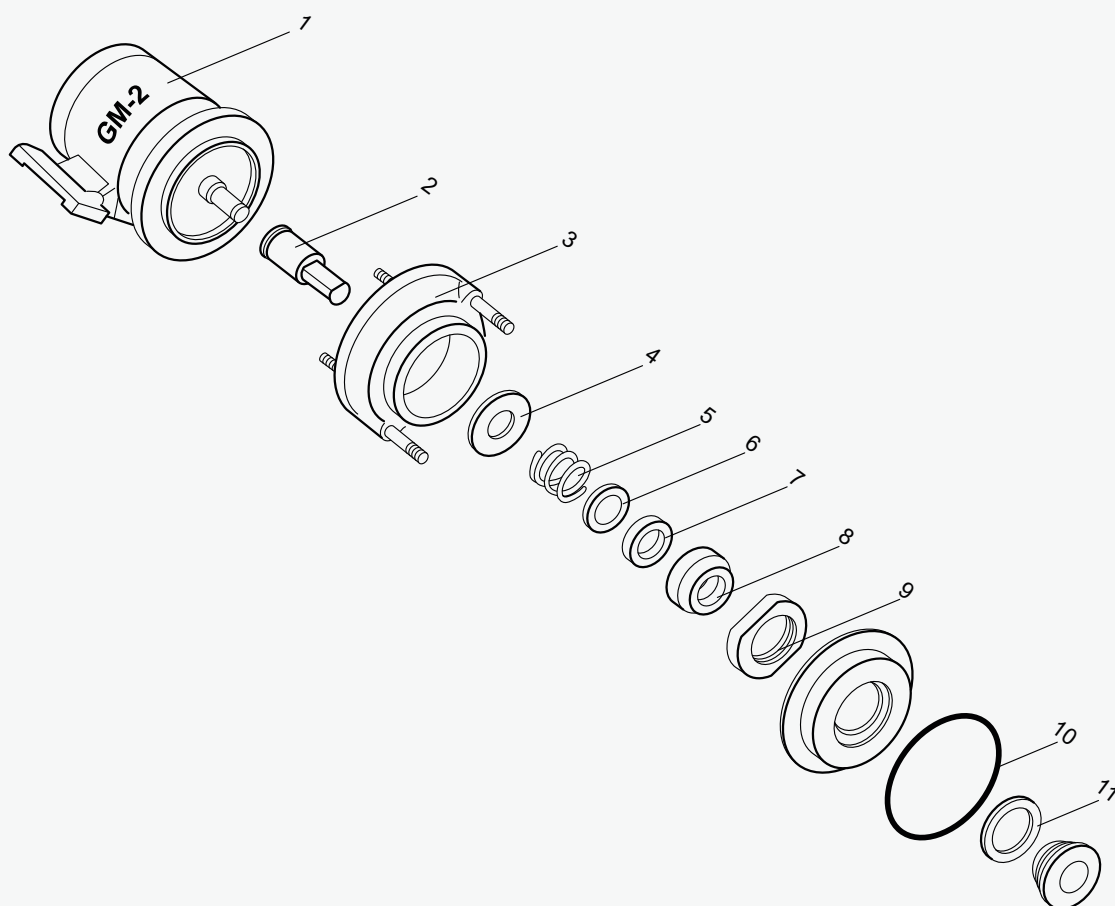
RÜCKSCHLAGKLAPPE GM-2

BESCHREIBUNG	ART-NR.
ø 42,5 mm, passend für GM-2, für 95158901	6240



ERSATZTEILE FÜR GM2

	BESCHREIBUNG	ORIGINAL NR.	BLACK MILK
1	Elektromotor	3145600615	
2	Welle	3145600061	
3	Pumpenfansch GM2	3145600521	
4	Lippendichtring	3143700381	
5	Feder	0010415400	
6	Distanzring	0010412500	
7	O-Ring	3143901681	6176
8	Karbon-Gleitring	3143702111	6175
9	Mutter	3143701201	
10	O-Ring	0022341275	6225
11	Gummidichtung	3143701211	6229
	Pumpenflügel Gm2	3145600251	6230
	Flügelmutter	3133601431	
	Rückschlagklappe	0095785901	6236
	Servicekit Gm2	3145600771	6236/OL
	Reparaturkit Gm2	0096751980	6222



RÜCKSCHLAGKLAPPE

BESCHREIBUNG

DeLaval, altes Modell GM-2, ø 44 mm

ART-NR.

6232



GUMMI DICHRING

BESCHREIBUNG

für GR 25/50, ø 250 x 38 mm, passend für 85575801

ART-NR.

6260



ÜBERGANGSSTUTZEN

BESCHREIBUNG

Kunststoff Einlauf 28/32, passend für 96718201

ART-NR.

6308



KUNSTSTOFF MILCHFILTER

BESCHREIBUNG

Kunststoff Milchfilter für DeLaval, 320 mm Anschluss
18/18 mm, passend für 96112880

Edelstahlfeder 320 mm, passend für 95831201

ART-NR.

6280

6283

6280

6283



AUSLAUFNIPPEL UND ÜBERWURFMUTTER

6281

BESCHREIBUNG

ART-NR.

Auslaufnippel, für 6280, passend für 95693501

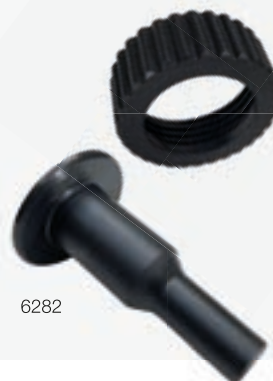
6281

Überwurfmutter für 6280, passend für 95029801

6282

Überwurfmutter, passend für 95029803, 48 x 57 mm, blau

62800



6282

KUNSTSTOFF WINKEL-MILCHFILTER

BESCHREIBUNG

ART-NR.

320 mm Milchfilter, passend für DeLaval, winklige Ausführung mit Drainageventil komplett

62801



ABLASSVENTIL

BESCHREIBUNG

ART-NR.

Kunststoff Winkel-Ablassventil, PC1500, passend für 96546481

62802



KUNSTSTOFF DRAINAGEVENTIL

BESCHREIBUNG

ART-NR.

Drainageventil, 3/8", passend für 99958501

6285

Original Drainageventil, DeLaval 99958501

6290-DL



SPANNMUFFE MILCHFILTER

BESCHREIBUNG

passend für 95809601

Original Spannmuffe DeLaval 95809601

ART-NR.

6292

6292-DL



GUMMI FILTERSTOPFEN MILCHFILTER 620 MM

BESCHREIBUNG

passend für 96832401

Original Filterstopfen DeLaval 96832401

ART-NR.

6294

6294-DL



GUMMI FILTERSTOPFEN

BESCHREIBUNG

für DeLaval Filter, ø 63,5 mm, passend für 98498701

ART-NR.

6296



GUMMI FILTERSTOPFEN Ø 20 MM

BESCHREIBUNG

passend für 95831301

Original Filterstopfen DeLaval 95831301

ART-NR.

6295

6295-DL



MILCHFILTER ZUBEHÖR

BESCHREIBUNG

Milchfilterring, passend für 95150701

ART-NR.

6241



DRAINAGEVENTIL

BESCHREIBUNG

Gummiventil, PC900, passend für 96564401, mit Spray

ART-NR.

6213



GUMMIDECKEL

BESCHREIBUNG

für Sicherheitsabscheider PC900, passend für 95907380

ART-NR.

63512



VERSCHLUSS

BESCHREIBUNG

Gummi Milcheinlaufverschluss 18 Liter, passend für 95132301, ø 43 mm

ART-NR.

6318



GUMMI BUCHSE

BESCHREIBUNG

für Niveasteuerung, neu ø 17 mm, passend für 99682501

ART-NR.

6319



GUMMI STOPFEN ÜBERLAUFSICHERUNG

BESCHREIBUNG

für Sicherheitsabscheider passend für 99698001

ART-NR.

6313



ÜBERLAUFSICHERUNG

BESCHREIBUNG

komplett, Modell DeLaval, passend für 99961981

ART-NR.

6300



GEHÄUSE FÜR ÜBERLAUFSICHERUNG

BESCHREIBUNG

mit Loch, passend für 99576302

ohne Loch, passend für 99576301

ART-NR.

6302

6303



GEHÄUSEUNTERTEIL FÜR ÜBERLAUFSICHERUNG

BESCHREIBUNG

passend für 99576201

Flachdichtung für Übersicherung, Bodenteil,
passend für 99577601

ART-NR.

6311

6312



ERSATZTEILE ÜBERLAUFSICHERUNG

BESCHREIBUNG

Ventilball passend für 92724880

Ventilball passend für 95618901

Strahlrohr passend für 99754101

Flachdichtung passend für 99577601, Bodenteil

Gehäusedichtung passend für 99583701

Übergangsstutzen, 28 mm, passend für 96718201

ART-NR.

6304

63401

6305

6312

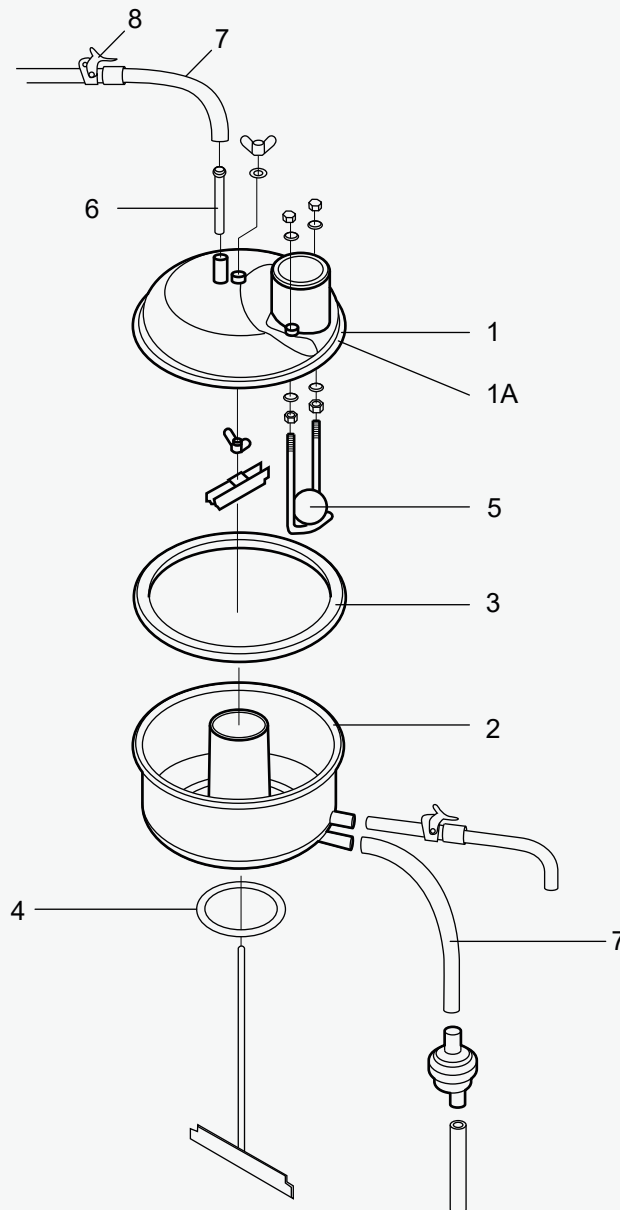
6307

6308



ERSATZTEILE FÜR ÜBERLAUFSICHERUNG LPR/SR

NR	BESCHREIBUNG	ORIGINAL NR.	BLACK MILK
1	Deckel für Überlaufsicherung LPR/SR (alte Nr. 99576301)	99576302	6302
1A	Deckel für Überlaufsicherung ohne Loch LPR/SR (alte Nr. 99576301)	99576301	6303
2	Gehäuse für Überlaufsicherung	99576201	6311
3	Dichtring Gehäuse-Überlaufsicherung (alte Nr. 98443801)	99583701	6307
4	Dichtring für Überlaufsicherung	99577601	6312
	Bügel LPR (alte Nr. 99656801)	98745701	
5	Ventilball für 75 mm Überlaufsicherung (alte Nr. 95618902)	92724880	6304
6	Stahlrohr für Sicherheitsabscheider	99754101	6305
7	Milchschlauch, Gummi, BfR, 14,5/25,7,2350 (alte Nr. 95666381)	90840404	2110-25
8	Schlauchklemme ø 14 für Milchschlauch, CNS (alte Nr. 95010980)	58366011055	2405
	Milchnippel, Eingang 330	98317102	
	VMS Rückschlagklappe für Melkzeugreinigung	90117480	
	Schlauchsatz LPR30-100 (einschließlich 20, 21, (x2), 22, 23	99962080	



GUMMI DICHTUNG FILTERSCHALE

BESCHREIBUNG

für PC-Filterschale passend für 99582301

ART-NR.

6314



DICHTUNGSRING FÜR GLASBEHÄLTER

BESCHREIBUNG

passend für 95821601, Silikon

passend für 96564001, Gummi Schutzring für 25/50 L. Glas

ART-NR.

6315

63402



SILIKONDICHTUNG FÜR ENDEINHEIT UND PRALLTELLER

BESCHREIBUNG

Typ DeLaval passend für 99758101

Prallteller kpl. passend für 96705180

ART-NR.

6316

6317



SCHWAMMEINLASS FÜR ENDEINHEIT - 1400

BESCHREIBUNG

Stopfen Gummi ø 50mm

ART-NR.

3787



NIVEAUSTEUERUNG FÜR ENDEINHEIT DELAVAL

BESCHREIBUNG	ART-NR.
Niveausteuerng SR50/70, mit Schwimmer, 560 mm lang komplett passend für 96523086	6309
Niveausteuerng 50 l, mit Schwimmer, 615 mm lang neue Überlaufsicherung, passend für 96563287	6320
Niveausteuerng 25 l, mit Schwimmer, 485 mm lang, passend für 96563286, neue Ausführung	6309-25



ZUBEHÖR FÜR NIVEAUSTEUERUNG

BESCHREIBUNG	ART-NR.
Microschalter Original 96522682	6350
Edelstahlfeder passend für 96635902	5200
Kipphebel für Servoschalter, passend für 96635601	63510



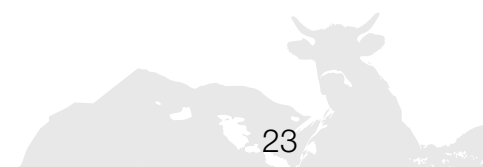
SCHWIMMER + DECKEL

BESCHREIBUNG	ART-NR.
Kunststoff Schwimmer für DeLaval Niveausteuerng, passend für 96521580	6310
Gummi Deckel für Niveausteuerng 25/50 l Behälter, passend für 95948180	63511



DECKEL PC900

BESCHREIBUNG	ART-NR.
Gummiendeckel für Sicherheitsabscheider PC900, passend für 95907380	63512



ERSATZTEILE ENDEINHEIT

BESCHREIBUNG	ART-NR.
Prallteller für Sicherheitsabscheider, passend für 96705180	6317
Sprüher, passend für 96532280	63513



EINLAUFBOGEN 40 MM

BESCHREIBUNG	ART-NR.
Leitung ø 38 mm, Loch im Glas ø 42 mm	3800



EINLAUFBOGEN

BESCHREIBUNG	ART-NR.
Rohr ø 40 mm, Loch im Glas ø 60 mm, weiche Ausführung	3802
Rohr ø 40 mm, Loch im Glas ø 60 mm, Premium Ausführung	3806



EINLAUFGUMMI

BESCHREIBUNG	ART-NR.
Milcheinlaufdurchführung 52 mm, ø 79 mm Glas, passend für 98484607	63514
Milcheinlaufdurchführung 76 mm, ø 79 mm Glas, passend für 98484601	63515



MILCHFILTER 620 MM

BESCHREIBUNG

EdelstahlfILTER mit Bogen und DeLaval Gewinde SMS 1 1/2“, Gehäuse ø 51 mm, Auslauf 40 mm

ART-NR.

63520

EdelstahlfILTER mit Bogen und DeLaval Gewinde SMS 1 1/2“, Gehäuse ø 63 mm, Auslauf 40 mm

63525



MILCHFILTER

BESCHREIBUNG	GRÖSSE	STÜCK	GRAMM	BLACK MILK	ORIGINAL
Milchfilter	320 x 58 mm	250	80	6002	90577670 (200 Stk)
Milchfilter	455 x 75 mm	200	80	6006	90577644 (200 Stk)
VMS Milchfilter	570 x 44 mm	100	120	6012	98079631 (100 Stk)
Milchfilter	620 x 58 mm	250	80	6014	90577671 (200 Stk)
Milchfilter	620 x 76 mm	200	80	6016	90577620 (200 Stk)
Milchfilter	620 x 95 mm	200	80	6020	98498680 (200 Stk)
VMS Milchfilter	1044 x 44 mm	100	120	6029	98079633 (100 Stk)
Milchfilter	850 x 124 mm	200	80	6023	2150011015 (100 Stk)
Milchfilter	880 x 150 mm	200	80		90577745 (200 Stk)





**DAS GELBE
VOM EI?**

**+49 (0) 2680 - 326 996 -0
INFO@BLACK-MILK.NET**

MILCHPUMPE IP 55, PACKO-FULLWOOD OHNE SPÜLSTUTZEN

V	KW	EINLAUF Ø	AUSLAUF Ø	LEISTUNG	ART.-NR.
220	0,55	32 mm	22 mm	5m ³ / h bei 50 Kpa	6500
380	0,55	32 mm	22 mm	5m ³ / h bei 50 Kpa	6505
380	0,75	50 mm	25 mm	10m ³ / h bei 50 Kpa	6510
380	1,1	50 mm	25 mm	10m ³ / h bei 50 Kpa	6515
220	0,75	50 mm	25 mm	10m ³ / h bei 50 Kpa	6520



MILCHPUMPE IP 55, PACKO-FULLWOOD MIT SPÜLSTUTZEN

V	KW	EINLAUF Ø	AUSLAUF Ø	LEISTUNG	ART.-NR.
220	0,55	40 mm	22 mm	5m ³ / h bei 50 Kpa	6600
380	0,55	40 mm	22 mm	5m ³ / h bei 50 Kpa	6605
380	0,75	50 mm	25 mm	10m ³ / h bei 50 Kpa	6610
380	1,1	50 mm	25 mm	10m ³ / h bei 50 Kpa	6615
220	0,75	50 mm	25 mm	10m ³ / h bei 50 Kpa	6620



MILCHPUMPEN, MODELL FULLWOOD 3/8" SPÜLSTUTZEN

BESCHREIBUNG	ART-NR.
380 V, 0,55 kW, IP 55, mit geradem 3/8" Spülstutzen, Einlauf ø 32 mm, Auslauf ø 22 mm, Leistung 5m ³ / h bei 50 Kpa	6606
380 V, 0,75 kW, IP 55, mit geradem 3/8" Spülstutzen, Einlauf ø 50 mm, Auslauf ø 25 mm, Leistung 10m ³ / h bei 50 Kpa	6609
380 V, 1,1 kW, IP 55, mit geradem 3/8" Spülstutzen, Einlauf ø 50 mm, Auslauf ø 25 mm, Leistung 10m ³ / h bei 50 Kpa	6616



ELEKTROMOTOREN FÜR MILCHPUMPEN PACKO-FULLWOOD

BESCHREIBUNG	ART-NR.
für 6500 und 6600, 230 V, 0,55 kW	6501
für 6505 und 6605, 380 V, 0,55 kW	6506
für 6510 und 6610, 380 V, 0,75 kW	6511
für 6515 und 6616, 380 V, 1,1 kW	6516
für 6520 und 6620, 230 V, 0,75 kW	6521



GLEITRINGDICHTUNG, FULLWOOD

BESCHREIBUNG	ART-NR.
Original Wartungssatz, für Packo Fullwood und Miele Milchpumpen 6500-6620, 0,55 - 1,1 kW	07-610
Wartungssatz, Fullwood, für Packo, Fullwood und Miele Milchpumpen 6500-6620, 0,55 - 1,1 kW passend 07-610	6525
Gleitringdichtung mit Feder	6536
Keramischer Ring inkl. Gummi	6537
Gleitringdichtung für Packo-Fullwood Pumpe FP 4104	6540



RÜCKSCHLAGKLAPPE

BESCHREIBUNG

passend für 35-227, ø 40 mm, (6500 bis 6620)

ART-NR.

6538



WARTUNGSSATZ MILCHPUMPEN

BESCHREIBUNG

klein, mit Rückschlagklappe und Gehäusedichtung,
für 0,55 kW Milchpumpen

groß, mit Rückschlagklappe und Gehäusedichtung,
für 0,75 - 1,1 kW Milchpumpen

ART-NR.

6530

6535



EDELSTAHLAUSLAUF

BESCHREIBUNG

ø 32 mm, mit 3/8" Ablassventil, gerade

3/8" Kunststoff Ablassventil

ART-NR.

6548

6539

EDELSTAHLAUSLAUF 90°

BESCHREIBUNG

verlaufend von ø 32 mm auf ø 40 mm, mit 3/8" Ablassventil

90°, ø 32 mm, mit 3/8" Ablassventil

ART-NR.

6547

6550



6550

ABLASSVENTIL

BESCHREIBUNG

3/8" Kunststoff Ablasventil für Fullwood Auslauf

ART-NR.

6539

GEHÄUSEDICHTUNG FÜR MILCHPUMPEN

BESCHREIBUNG

kleines Modell 6500/6505, ø 90 x 115 mm, 0,55 kW,
passend für 35-216

großes Modell 6510/6515, ø 110 x 140 mm, 0,75 / 1,1 kW,
passend für 35-215

ART-NR.

6552

6554



MILCHFILTERSTOPFEN + V-RING

BESCHREIBUNG

Milchfilterstopfen Fullwood, passend für 35-047

Gummi V-Ring, ø 53 mm x 40 x 7 mm, passend für 22-405

ART-NR.

6556

6558



6558

MILCHFILTER FÜR FULLWOOD

BESCHREIBUNG	STÜCK	GRAMM	BLACK MILK
Milchfilter 250 x 57 mm	250	80	6000
Milchfilter 320 x 57 mm	250	80	6002
Milchfilter 455 x 76 mm	200	80	6006
Milchfilter 530 x 57 mm	250	80	6010
Milchfilter 530 x 76 mm	200	80	6030
Roboter Milchfilter 620 x 76 mm	200	80	6031
Roboter Milchfilter 620 x 95 mm	200	80	6020
Roboter Milchfilter 925 x 92 mm	200	80	6032



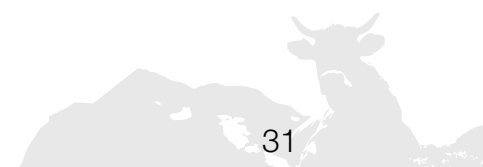
MILCHPUMPE FP 66, 1,5 KW

BESCHREIBUNG	ART-NR.
230 V, für Westfalia und Fullwood	6400
E-Motor, 230 V, 1,5 kW, für 8231 und 6400	6402
380 V, für Westfalia und Fullwood	6405
E-Motor, 380 V, 1,5 kW, für 6405	6407



MILCHPUMPE FP 66, 1,1 KW

BESCHREIBUNG	ART-NR.
230 V, für Westfalia und Fullwood	6410
E-Motor, 230 V, 1,1 kW, für 6410	6412
380 V, 1,1 kW für Westfalia und Fullwood	6415
E-Motor, 380 V, 1,1 kW, für 6415	6417



SPÜLPUMPE FP 62/FP66 HANNING

BESCHREIBUNG

1,1 kW, 230 V, für Fullwood 892-051

1,5 kW, 230 V, für Fullwood 892-052

ART-NR.

8225

8231



GLEITRINGDICHTUNGSSET FÜR FP 62/FP66 MILCHPUMPEN

BESCHREIBUNG

passend für Fullwood 892-057

ART-NR.

6420



O-RING

BESCHREIBUNG

für Pumpengehäuse FP62/FP66

ART-NR.

6421



MILCHPUMPE TYP GEA

BESCHREIBUNG

230 V, 0,55 kW, Einlauf ø 35,5 mm und Auslauf ø 32 mm, Stutzen ø 9,5 mm, Original Pumpengehäuse und Flansch, passend für GEA Westfalia 7038-2000-660

Original Milchpumpe GEA Westfalia 0,55 kW

ART-NR.

6601

7038-2000-660



ELEKTROMOTOR FÜR MILCHPUMPE

BESCHREIBUNG

0,55 kW, 230 V, passend für 5800-0880-038

ART-NR.

6602



ERSATZTEILE FÜR MILCHPUMPE 0,55 KW

BESCHREIBUNG

Kunststoff Flügel mit Edelstahl Welle
passend für 7038-2310-050

Gummi Rückschlagkugel, passend für 7038-5302-050

Gehäusedichtung, passend für 0007-2754-700

Original Kunststoff Pumpengehäuse, 7038-2006-040

Original Kunststoff Flansch, 7038-2458-000

Original "Papier"-Flachdichtung, 0004-2663-770

Original Zylinderstift, 0026-1064-400

ART-NR.

6611

6612

6613

6614

6618

6617

6625

6614

6611

6612



WARTUNGSSATZ FÜR MILCHPUMPE

BESCHREIBUNG

für Milchpumpe, 0,37 - 1,1 kW, bestehend aus: 6604, 6612, 6613, 6607

ART-NR.

6619



GLEITRINGDICHTUNGSSET

BESCHREIBUNG

für Milchpumpen, 0,37 - 1,1 kW, passend für 0004-8000-109

ART-NR.

6604



RÜCKSCHLAGKLAPPE

BESCHREIBUNG

passend für 7038-2648-000, ø 50 mm

ART-NR.

6607



ORIGINAL MILCHPUMPE MIELE LT102

BESCHREIBUNG

ohne Bohrung im Pumpengehäuse, 230 V, Original 158886

ART-NR.

6650



MIELE LT102 ERSATZTEILE

BESCHREIBUNG	ART-NR.
Original Milchpumpengehäuse 769242	6652
Original Gehäusedichtung	6654
Original Kanallaufgrad 840572	6656
Original Kunststoff Flanschplatte 84020	6658
Gleitringdichtung passend für 0004-3041-750, 3896110 Miele	6660



RÜCKSCHLAGKLAPPE TYP MIELE

BESCHREIBUNG	ART-NR.
ø 40 mm passend für 7720-1311-211	6834



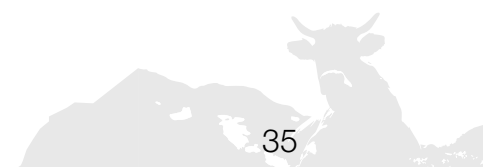
EINLAUFGUMMI FÜR MIELE

BESCHREIBUNG	ART-NR.
Rohr ø 40 mm, Loch im Glas ø 50 mm, mit Gummi Höcker	3808
Rohr ø 40 mm, Loch im Glas ø 60 mm, Premium Ausführung	3806
Gummiring für 3808	3809



REDUZIERMUFFE FÜR MIELE

BESCHREIBUNG	ART-NR.
ø 50 - 40 mm für Milchpumpe, passend für 1854480	6651



MILCHPUMPE FP66

BESCHREIBUNG

1,5 kw, 230 V, FP66

1,5 kw, 380 V, FP66

ART-NR.

6400

6405



ELEKTROMOTOREN FP66

BESCHREIBUNG

E-Motor, 1,5 kw, 230 V

E-Motor, 1,5 kw, 380 V

E-Motor, 1,1 kw, 230 V

E-Motor, 1,1 kw, 380 V

ART-NR.

6402

6407

6412

6417



MILCHPUMPE FP66

BESCHREIBUNG

1,1 kw, 230 V, FP66

1,1 kw, 380 V, FP66

ART-NR.

6410

6415



GLEITRINGDICHTUNG 1,1 / 1,5 KW

BESCHREIBUNG

Gleitringdichtung Milchpumpen, 1,1 / 1,5 kW

Gehäusedichtung für FP66 Milchpumpen,
passend für 7038-2764-020

ART-NR.

6608

6421



FLÜGELRAD

BESCHREIBUNG

Impeller für GEA Milchpumpe 1,1 kw,
passend für 7038-2310-100

ART-NR.

66010



SERVICE KIT

BESCHREIBUNG

Wartungssatz, Milchtransport Rückschlagventil DN40,
passend für 7038-9905-050

ART-NR.

66011



MILCHPUMPENAUSLAUF

BESCHREIBUNG

Einlauf ø 50 mm, Auslauf ø 30 mm,
passend für 0018-1484-700, mit seitlichem Stutzen

Einlauf ø 50 mm, Auslauf ø 40 mm,
passend für 0018-1487-700, mit seitlichem Stutzen

ART-NR.

3832

3831



MILCHPUMPENAUSLAUF

BESCHREIBUNG

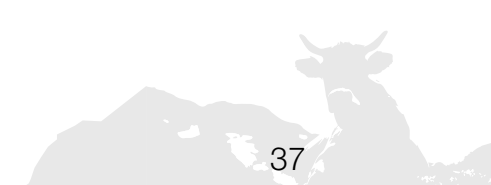
Einlauf ø 50 mm, Auslauf ø 30 mm,
passend für 0018-2018-700 ohne seitlichen Stutzen

Einlaufbogen, Einlauf ø 50 mm, Auslauf ø 40 mm,
passend für 0018-1678-700

ART-NR.

3721

37220



EINLAUFBOGEN FÜR MILCHPOKAL

BESCHREIBUNG

Rohr \varnothing 70 mm, Loch im Glas \varnothing 80 mm

Rohr \varnothing 63 mm, Loch im Glas \varnothing 80 mm

Rohr \varnothing 40 mm, Loch im Glas \varnothing 47 mm,
passend für 7038-2809-030

ART-NR.

3810

3812

3814-A



EINLAUFBOGEN

BESCHREIBUNG

für Milchpokal GEA, \varnothing 70 mm - \varnothing 70 mm,
passend für 7038-2809-080

für Milchpokal GEA, \varnothing 50 mm - \varnothing 70 mm,
passend für 7038-2809-060

ART-NR.

3814-B

3814-C



3814-C

EINLAUFGUMMI FÜR EDELSTAHLKLAPPE

BESCHREIBUNG

Rohr \varnothing 40 mm, Loch im Glas \varnothing 60 mm, für Edelstahlklappe,
passend für 7038-2809-050

Rohr \varnothing 50 mm, Loch im Glas \varnothing 60 mm, für Edelstahlklappe,
passend für 7038-2809-040

ART-NR.

3814

3816



EINLAUFGUMMI, \varnothing 50/60 MM

BESCHREIBUNG

für \varnothing 50 mm Leitung, \varnothing 60 mm Bohrung,
passend für 7038-2631-020

ART-NR.

3820



EINLAUFGUMMI, Ø 40/60 MM

BESCHREIBUNG

für ø 40 mm Leitung, ø 60 mm Bohrung,
passend für 7038-2631-010

ART-NR.

3821



EINLAUFGUMMI, DN 40

BESCHREIBUNG

für ø 40 mm Leitung, ø 46 mm Bohrung,
passend für 7015-1277-000

ART-NR.

3822



EINLAUFGUMMI TYP WESTFALIA

BESCHREIBUNG

Rohr ø 40 mm, Loch im Glas ø 40 mm,
passend für 7038-2864-050

Rohr ø 50 mm, Loch im Glas ø 70 mm,
passend für 7038-2864-040

Rohr ø 50 mm, Loch im Glas ø 63 mm

Einlaufgummi, ø 70 mm - 70 mm,
passend für 7038-2864-030

ART-NR.

3813

3815

3817

38203



MILCHFILTERSTOPFEN FÜR GEA WESTFALIA

BESCHREIBUNG

Filterstopfen passend für 7038-2284-020

O-Ring passend für 7801-2764-010

ART-NR.

6374

6375



EDELSTAHL MILCHFILTER

BESCHREIBUNG

passend für GEA Typ 455, Anlagen, 320 mm Länge,
Anschluss ø 32 mm

ART-NR.

66020

U-RING MILCHFILTER SURGE

BESCHREIBUNG

1 1/2" (ø 47 x 36 x 6 mm)

ART-NR.

6685

SCHWIMMERSCHALTER

BESCHREIBUNG

Elektrisch für Endeinheit, passend für 7038-2335-030

Kunststoff Schwimmer einzeln, rot,
passend für 0005-0493-890

Gummistopfen für Schwimmerstab ø 40-58 mm, Loch 12 mm

ART-NR.

66040

66041

66042



GUMMI DECKEL

BESCHREIBUNG

Deckel mit Loch für Schwimmer passend für 7015-6457-020

ART-NR.

6376



ZUBEHÖR ENDEINHEIT

BESCHREIBUNG

Spülteller, passend für 7038-2666-010

Flügel, 22 l, passend für 7038-5606-020

Kreuzersatz für 22/50 l Endeinheit,
passend für 7038-2816-020

Profiling für Endeinheit, passend für 7009-2631-010

BILD-NR.

1

2

3

4

ART-NR.

6622

6623

6624

6377



SICHERHEITSABSCHEIDER, 23 LITER

BESCHREIBUNG

horizontal, 90 mm Anschluss

ART-NR.

6690



ZUBEHÖR FÜR 23 LITER ABSCHIEDER

BESCHREIBUNG

Glas für Sicherheitsabscheider, für 6690, 23 Liter

Außen-Dichtung für 6690

Innen-Dichtung für 6690

Seitendeckel für 6690

ART-NR.

6691

6692

6693

6694



SICHERHEITSABSCHEIDER, 9 LITER ITP

BESCHREIBUNG

Abscheider, \varnothing 76/76 mm Anschluss

Abscheider, \varnothing 76-63 mm Anschluss

Abscheider, \varnothing 63/63 mm Anschluss

Glas für Sicherheitsabscheider universell passend

Gehäuse-Dichtung für Sicherheitsabscheider

Schwimmerventil, \varnothing 80 mm

ART-NR.

6700

6702

6701

6703

6704

6705



AMBIC-FILTER

BESCHREIBUNG	ART-NR.
komplett mit Einsatz, 2 x Anschluss 40 mm	6040
Edelstahlsieb Einsatz	6041
Innenfilter für Flowfilter 6040	6042
Außenfilter für Milchfilter Ambic	6043
Dichtungssatz für Ambic Flow-Filter 6040	6044



INTERPULS EDELSTAHL ROHRFILTER

ARTIKEL-NR. ROHRFILTER	ARTIKEL-NR. MILCHFILTER	GRÖSSE MILCHFILTER	ANSCHLUSS A ø	ANSCHLUSS B ø
6045	6002	320 x 58	32	32
6046	6004	455 x 58	32	32
6047	6014	620 x 58	32	32
6048	6002	320 x 58	40	40
6049	6004	455 x 58	40	40
6050	6014	620 x 58	40	40



KUNSTSTOFF MILCHFILTER 120 MM

BESCHREIBUNG	ART-NR.
Anschluss 2 x ø 16 mm, für Eimer-Melkanlage und Minimilker	6055
Filter 500 Stück	6056



MILCHFILTER

DELAVAL

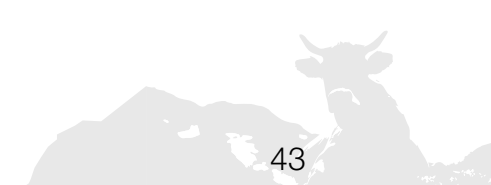
BESCHREIBUNG	GRÖSSE	STÜCK	GRAMM	BLACK MILK	ORIGINAL
Milchfilter	320 x 58 mm	250	80	6002	90577670 (200 Stk)
Milchfilter	455 x 75 mm	200	80	6006	90577644 (200 Stk)
VMS Milchfilter	570 x 44 mm	100	120	6012	98079631 (100 Stk)
Milchfilter	620 x 58 mm	250	80	6014	90577671 (200 Stk)
Milchfilter	620 x 76 mm	200	80	6016	90577620 (200 Stk)
Milchfilter	620 x 95 mm	200	80	6020	98498680 (200 Stk)
VMS Milchfilter	1044 x 44 mm	100	120	6029	98079633 (100 Stk)
Milchfilter	850 x 124 mm	200	80	6023	2150011015 (100 Stk)
Milchfilter	880 x 150 mm	200	80		90577745 (200 Stk)

FULLWOOD

BESCHREIBUNG	GRÖSSE	STÜCK	GRAMM	BLACK MILK	ORIGINAL
Milchfilter	250 x 57 mm	250	80	6000	
Milchfilter	320 x 57 mm	250	80	6000	
Milchfilter	455 x 76 mm	200	800	6006	
Milchfilter	530 x 57 mm	250	80	6010	
Milchfilter	530 x 44 mm	250	80	6011	
Milchfilter	530 x 76 mm	200	80	6030	
Roboter Milchfilter	620 x 76 mm	200	80	6031	
Roboter Milchfilter	620 x 95 mm	200	80	6020	
Roboter Milchfilter	925 x 92 mm	200	80	6032	

GEA

BESCHREIBUNG	GRÖSSE	STÜCK	GRAMM	BLACK MILK	ORIGINAL
Milchfilter	455 x 58 mm	250	80	6004	
Milchfilter	815 x 75 mm	200	80	6028	
Milchfilter für Miele	500 x 58 mm	250	80	6008	



SONSTIGE

BESCHREIBUNG	GRÖSSE	STÜCK	GRAMM	BLACK MILK	ORIGINAL
Milchfilter für Lely Roboter/Surge	620 x 78 mm	200	80	6016	
Milchfilter für Lely Roboter/Surge	620 x 78 mm	200	120	6018	
Milchfilter für SAC	635 x 90 mm	200	80	6022	
Milchfilter für Dairymaster	660 x 150 mm	200		6024	



VAKUUMPUMPEN

7

**BLACK
MILK**

FAHRBARE VAKUUMPUMPE GPV 200 TROCKEN

BESCHREIBUNG	ART-NR.
200 Liter, 0,75 kW / 1,1 PS, 230 V, auf 22 Liter Tank, Schalldämpfer, Vakuumregler und Vakuumuhr	7732
280 Liter, 1 kW / 1,3 PS, 230 V, auf 22 Liter Tank, Schalldämpfer, Vakuumregler und Vakuumuhr	7733



VAKUUMPUMPE PV 200 TROCKEN

BESCHREIBUNG	ART-NR.
200 Liter, 0,75 kW / 1,1 PS, 380 V, inkl. Schalldämpfer	7734
200 Liter, 0,75 kW / 1,1 PS, 230 V, inkl. Schalldämpfer	7736



VAKUUMPUMPE GPV 200 TROCKEN

BESCHREIBUNG

200 Liter, 0,75 kW / 1,1 PS, 380 V, auf 22 Liter Tank,
inkl. Schalldämpfer

200 Liter, 0,75 kW / 1,1 PS, 230 V, auf 22 Liter Tank
inkl. Schalldämpfer

ART-NR.

7738

7740



VAKUUMPUMPE GPV 280 TROCKEN

BESCHREIBUNG

280 Liter, 1 kW / 1,3 PS, 380 V, auf 22 Liter Tank
inkl. Schalldämpfer, Vakuumregler und Vakuumuhr

ART-NR.

7749

280 Liter, 1 kW / 1,3 PS, 230 V, auf 22 Liter Tank
inkl. Schalldämpfer, Vakuumregler und Vakuumuhr

7751



VAKUUMPUMPE GPV 280 GEÖLT

BESCHREIBUNG

280 Liter, 1 kW / 1,3 PS, 380 V, auf 22 Liter Tank, geölt
inkl. Schalldämpfer, Vakuumregler und Vakuumuhr

ART-NR.

7753

280 Liter, 1 kW / 1,3 PS, 230 V, auf 22 Liter Tank, geölt
inkl. Schalldämpfer, Vakuumregler und Vakuumuhr

7755



VAKUUMPUMPE GPV 350, GEÖLT

BESCHREIBUNG

350 Liter, 1,2 kw / 1,5 PS, 380 V, auf Konsole
inkl. Schalldämpfer und Öler

350 Liter, 1,2 kw / 1,5 PS, 230 V, auf Konsole
inkl. Schalldämpfer und Öler

350 Liter, 1,2 kw / 1,5 PS, 380 V, auf 28 Liter Tank
inkl. Schalldämpfer und Öler

350 Liter, 1,2 kw / 1,5 PS, 230 V, auf 28 Liter Tank
inkl. Schalldämpfer und Öler

Lamelle für GPV 350, 120 x 45 x 5 mm

ART-NR.

7742

7744

7746

7748

7530



VAKUUMPUMPE GPV 500 AUF TANK, TYP ECO, GEÖLT

BESCHREIBUNG

500 Liter/Min., 1,5 kW / 2 PS, auf 60 Liter Tank

Lamelle für GPV 500, 82 x 50 x 6 mm

ART-NR.

7750

7531



VAKUUMPUMPE GPV 500 AUF TANK, GEÖLT

BESCHREIBUNG

500 Liter/Min., 1,5 kW / 2 PS, auf 65 Liter Tank
inkl. Schalldämpfer und Öler

ART-NR.

7752



VAKUUMPUMPE GPV 500 AUF KONSOLE

BESCHREIBUNG

Pumpenkörper 500 Liter einzeln, inkl. Riemenscheibe, Schalldämpfer und Öler

Vakuumpumpe auf Konsole komplett, 500 Liter/Min., 1,5 / 2 PS, inkl. Schalldämpfer und Öler

ART-NR.

7754

7756



VAKUUMPUMPE GPV 750 AUF TANK

BESCHREIBUNG

600 Liter/Min., 1,5 kW / 2 PS, auf 65 Liter Tank komplett, inkl. Schalldämpfer und Öler

750 Liter/Min., 2,2 kW / 3 PS, auf 65 Liter Tank komplett, inkl. Schalldämpfer und Öler

Lamelle für GPV 750, 82 x 65 x 6 mm

ART-NR.

7758

7760

7532



VAKUUMPUMPE GPV 750 AUF TANK, TYP ECO

BESCHREIBUNG

600 Liter/Min., 1,5 kW / 2 PS, auf 60 Liter Tank komplett

750 Liter/Min., 2,2 kW / 3 PS, auf 60 Liter Tank komplett

ART-NR.

7762

7764



VAKUUMPUMPEN GPV 750 AUF KONSOLE

BESCHREIBUNG

Pumpenkörper einzeln, 600-750 Liter,
inkl. Riemenscheibe, Schalldämpfer und Öler

600 Liter/Min., 1,5 kW / 2 PS, auf Konsole komplett,
inkl. Schalldämpfer und Öler

750 Liter/Min., 2,2 kW / 3 PS, auf Konsole komplett,
inkl. Schalldämpfer und Öler

ART-NR.

7766

7768

7770



VAKUUMPUMPEN GPV 1000 AUF TANK

BESCHREIBUNG

900 Liter/Min., 2,2 kW / 3 PS auf 65 Liter Tank komplett
inkl. Schalldämpfer und Öler

1000 Liter/Min., 3 kW / 4 PS, auf 65 Liter Tank komplett
inkl. Schalldämpfer und Öler

Lamelle für GPV 1000, 164 x 50 x 6 mm

ART-NR.

7772

7774

7533



VAKUUMPUMPE GPV 1000 AUF TANK, TYP ECO

BESCHREIBUNG

900 Liter/Min., 2,2 kW, auf 60 Liter Tank komplett

1050 Liter/Min., 3 kW, auf 60 Liter Tank komplett

ART-NR.

7776

7778



VAKUUMPUMPE GPV 1000 AUF KONSOLE

BESCHREIBUNG

Pumpenkörper einzeln, 900 - 1000 Liter,
inkl. Riemen/Lüfterscheibe, Schalldämpfer und Öler

900 Liter/Min., 2,2 kW / 3 PS, auf Konsole komplett,
inkl. Schalldämpfer und Öler

1000 Liter/Min., 3 kW / 4 PS, auf Konsole komplett,
inkl. Schalldämpfer und Öler

ART-NR.

7780

7782

7784



VAKUUMPUMPE GPV 1600 AUF KONSOLE

BESCHREIBUNG

1500 Liter/Min., 3 kW / 4 PS, auf Konsole,
inkl. Ölabscheider, Öler und Schalldämpfer

1700 Liter/Min., 4 kW / 5,5 PS, auf Konsole,
inkl. Ölabscheider, Öler und Schalldämpfer

Lamelle für GPV 1600, 280 x 65 x 5 mm

ART-NR.

7786

7788

7539



VAKUUMPUMPE GPV 1600 AUF TANK

BESCHREIBUNG

1500 Liter/Min., 3 kW / 4 PS, auf 110 Liter Tank,
inkl. Ölabscheider, Öler und Endschalldämpfer

1700 Liter/Min., 4 kW / 5,5 PS, auf 110 Liter Tank,
inkl. Ölabscheider, Öler und Schalldämpfer

ART-NR.

7790

7792



VAKUUMPUMPENKÖRPER PV 1600

BESCHREIBUNG

Pumpenkörper einzeln, 1400-1700 Liter,
inkl. Riemenscheibe, Schalldämpfer und Öler

ART-NR.

7794



VAKUUMPUMPE GPV 1500

BESCHREIBUNG

950 Liter/Min., 2,2 kW / 3 PS, auf Konsole,
inkl. Ölabscheider, Öler und Schalldämpfer

1200 Liter/Min., 3 kW / 4 PS, auf Konsole,
inkl. Ölabscheider, Öler und Schalldämpfer

1500 Liter/Min., 4 kW / 5,5 PS, auf Konsole,
inkl. Ölabscheider, Öler und Schalldämpfer

Lamelle für GPV 1500, 164 x 50 x 6 mm

ART-NR.

7796

7798

7800

7534



VAKUUMPUMPE GPV 1500 AUF TANK

BESCHREIBUNG

1200 Liter/Min., 3 kW / 4 PS, auf 85 Liter Tank,
inkl. Ölabscheider, Öler und Schalldämpfer

1500 Liter/Min., 4 kW / 5,5 PS, auf 85 Liter Tank,
inkl. Ölabscheider, Öler und Schalldämpfer

ART-NR.

7802

7804



VAKUUMPUMPE GPV 1500 AUF TANK

BESCHREIBUNG

Modell ECO, 1300 Liter/Min., 3 kW, auf 60 Liter Tank komplett, inkl. Ölabscheider, Öler und Schalldämpfer

ART-NR.

7806



VAKUUMPUMPENKÖRPER PV 1500

BESCHREIBUNG

Pumpenkörper einzeln, 1000-1450 Liter inkl. Riemenscheibe, Schalldämpfer und Öler

ART-NR.

7808



VAKUUMPUMPE GPV 2200 AUF KONSOLE

BESCHREIBUNG

1600 Liter/Min., 4 kW / 5,5 PS, auf Konsole, inkl. Ölabscheider, Öler und Schalldämpfer

1800 Liter/Min., 4 kW / 5,5 PS, auf Konsole, inkl. Ölabscheider, Öler und Schalldämpfer

2000 Liter/Min., 4 kW / 5,5 PS, auf Konsole, inkl. Ölabscheider, Öler und Schalldämpfer

2300 Liter/Min., 5,5 kW / 7,5 PS, auf Konsole, inkl. Ölabscheider, Öler und Schalldämpfer

Lamelle für GPV 2200, 245 x 65 x 6 mm

ART-NR.

7810

7812

7814

7816

7536



VAKUUMPUMPE GPV 2200 AUF TANK

BESCHREIBUNG

1800 Liter/Min., 4 kW / 5,5 PS, auf 85 Liter Tank,
inkl. Ölabscheider, Öler und Schalldämpfer

2000 Liter/Min., 4 kW / 5,5 PS, auf 85 Liter Tank,
inkl. Ölabscheider, Öler und Schalldämpfer

2300 Liter/Min., 5,5 kW / 7,5 PS, auf 85 Liter Tank,
inkl. Ölabscheider, Öler und Schalldämpfer

ART-NR.

7818

7820

7822



VAKUUMPUMPENKÖRPER PV 2200

BESCHREIBUNG

Pumpenkörper einzeln, ohne Zubehör, 1600-2300 Liter

Pumpenkörper komplett inkl. Ölabscheider,
Riemenscheibe, Schalldämpfer und Öler

ART-NR.

7824

7826



VAKUUMPUMPE GPV 3300 AUF KONSOLE

BESCHREIBUNG

2700 Liter/Min., 5,5 kW / 7,5 PS, auf Konsole,
inkl. Ölabscheider, Öler und Schalldämpfer

3000 Liter/Min., 5,5 kW / 7,5 PS, auf Konsole,
inkl. Ölabscheider, Öler und Schalldämpfer

3300 Liter/Min., 7,5 kW / 10 PS, auf Konsole,
inkl. Ölabscheider, Öler und Schalldämpfer

Lamellen für GPV 3300, 289 x 87 x 6 mm

ART-NR.

7828

7830

7832

7538



VAKUUMPUMPE GPV 3300 AUF TANK

BESCHREIBUNG

2700 Liter/Min., 5,5 kW / 7,5 PS, auf 110 Liter Tank ,
inkl. Ölabscheider, Öler und Schalldämpfer

3000 Liter/Min., 5,5 kW / 7,5 PS, auf 110 Liter Tank,
inkl. Ölabscheider, Öler und Schalldämpfer

3300 Liter/Min., 7,5 kW / 10 PS, auf 110 Liter Tank,
inkl. Ölabscheider, Öler und Schalldämpfer

ART-NR.

7834

7836

7838



VAKUUMPUMPENKÖRPER PV 3300

BESCHREIBUNG

Pumpenkörper, 2700-3300 Liter, inkl. Ölabscheider, Öler, Rie-
menscheibe und Schalldämpfer

ART-NR.

7840



CTA-LOBO-TROCKENLÄUFER-PUMPE

BESCHREIBUNG

3300 l/min, auf Konsole, 7,5 kW / 10PS, 2200 U/Min.

3300 l/min, auf Konsole, 7,5 kW / 10 PS, 2200 U/Min.,
in Lärmschutzkabine

ART-NR.

7841

7845



CTA-LOBO-TROCKENLÄUFER-PUMPE

BESCHREIBUNG

4500 l/min., auf Konsole, 9,2 kW / 11 PS, 2800 U/Min.

4500 l/min., auf Konsole, 9,2 kW / 11 PS, 2800 U/Min.,
in Lärmschutzkabine

ART-NR.

7842

7843



CTA-LOBO-TROCKENLÄUFER-PUMPE

BESCHREIBUNG

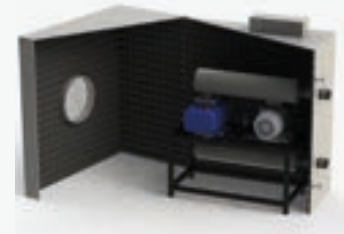
5480 l/min., auf Konsole, 11 kW / 15 PS, 2530 U/Min.

5480 l/min., auf Konsole, 11 kW / 15 PS, 2530 U/Min.,
in Lärmschutzkabine

ART-NR.

7846

7847



CTA-LOBO-TROCKENLÄUFER-PUMPE

BESCHREIBUNG

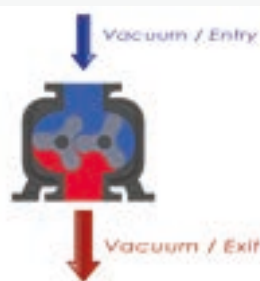
6000 l/min., auf Konsole, 11 kW / 15 PS, 2800 U/Min.

6000 l/min., auf Konsole, 11 kW / 15 PS, 2800 U/Min.,
in Lärmschutzkabine

ART-NR.

7850

7851



CTA milk
VACUUM PUMPS FOR MILKING MACHINES

3" LUFTFILTER LOBO PUMPEN

BESCHREIBUNG

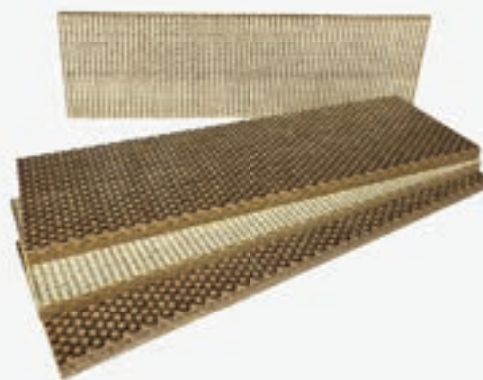
für einen ruhigeren Lauf der Pumpe

ART-NR.

7848

ORIGINAL LAMELLE FÜR CTA VAKUUMPUMPEN

BESCHREIBUNG	ART-NR.
für GPV 350, 120 x 45 x 5 mm	7530
für GPV 500, 82 x 50 x 6 mm	7531
für GPV 750, 82 x 65 x 6 mm	7532
für GPV 1000, 164 x 50 x 6 mm	7533
für GPV 1500, 164 x 50 x 6 mm	7534
für GPV 1600, 280 x 65 x 5 mm	7539
für GPV 2000, 145 x 65 x 8 mm	7535
für GPV 2200, 245 x 65 x 6 mm	7536
für GPV 3000, 215 x 68 x 8 mm	7537
für GPV 3300, 289 x 87 x 6 mm	7538



ÖLER

BESCHREIBUNG	ART-NR.
600 ml, doppelter Ölschluss 500-1000 Liter Pumpen	7115
600 ml, doppelter Ölschluss 1500 Liter Pumpen	7116
600 ml, ein Ölschluss 2200-3300 Liter Pumpen	7117
2 x 600 ml, mit je einem Ölschluss auf Konsole 2200-3300 Liter	7118



KEILRIEMEN

BESCHREIBUNG	ART-NR.
V-Belt A 36	7128
B-Belt A 37 (G.P.V. 350 compact)	7129
V-Belt A 39	7133
V-Belt A 41 (G.P.V 350 Lt 45)	7136
V-Belt A 43 (G.P.V. 250/350 for cardan joint)	7137
V-Belt A 44 (G.P.V. 250)	7138
V-Belt A 56 (G.P.V. 500/750)	7122
V-Belt A 57	7135
V-Belt B 41	7126
V-Belt B 46	7127
V-Belt B 52 (G.P.V 3000)	7123
V-Belt B 56 (G.P.V. 1000)	7124
V-Belt B 57 (G.P.V. 1500/2200)	7125



WELLENDICHTUNG

BESCHREIBUNG	ART-NR.
Dichtung 20/47/7, für 250-350 Liter	7105
Dichtung 25/47/7, für 500-2200 Liter	7106
Dichtung 30/47/7, für 2200-3300 Liter	7107



KUGELLAGER

BESCHREIBUNG	ART-NR.
Kugellager 6204, für 250-350 Liter	7111
Kugellager 6305, für 500-2200 Liter	7112
Kugellager 6306, für 3300 Liter	7113





**NOCH MEHR
VAKUUM?**

**+49 (0) 2680 - 326 996 -0
INFO@BLACK-MILK.NET**

LUFTFILTER MIT GEHÄUSE

BESCHREIBUNG	ART-NR.
3" Filter, komplett, 90 mm, Typ Boumatic	7370
Ersatzfilter für 3" Luftfilter 7370 Boumatic	7371
Acrylhaube 3" für Luftfilter 7370 Boumatic	7372



DAIRYMASTER

VAKUUMPUMPENSCHIEBER ORIGINAL TENMAT QUALITÄT

BESCHREIBUNG	ART-NR.
passend für DMS, 279 x 64 x 7 mm	7400
passend für DMS-8, 259 x 79,7 x 5,9 mm	7401



ALTER SCHWEDE.

+49 (0) 2680 - 326 996 -0
INFO@BLACK-MILK.NET



VAKUUMPUMPENKÖRPER MIT ÖLER UND RIEMENSCHLEIBE

BESCHREIBUNG	ART-NR.
P.V. 2200 AL 2" Anschluss, Pumpenkörper mit Scheibe 180 2B für Montage auf DeLaval Konsole VP 77/78	7700
P.V. 1500 AL, 2" Anschluss, Pumpenkörper mit Scheibe 160 2A für Montage auf DeLaval Konsole VP 76	7702
P.V. 1000 DL, 2" Anschluss, Pumpenkörper mit Scheibe 140 2A, einfache Montage auf DeLaval Konsole VP 74/76	7704



VAKUUMTANK TYP DL

BESCHREIBUNG	ART-NR.
Edelstahl Tank, 70 Liter, passend für 184001437, Ausgang \varnothing 76 mm	7102
Edelstahl Tank, 70 Liter, passend für 184001438, Ausgang \varnothing 90 mm	7108
Edelstahl Tank, 70 Liter, passend für DeLaval, Ausgang \varnothing 110 mm	7109



ZUBEHÖR VAKUUMTANK

BESCHREIBUNG	ART-NR.
Deckel einzeln, 2 x \varnothing 110 mm Anschluss	71050
Deckel einzeln, 2 x \varnothing 90 mm Anschluss	71051
Deckel einzeln, 2 x \varnothing 76 mm Anschluss	7103
Bodendeckel, 1 x \varnothing 50 mm Anschluss mit Gummientwässerungsventil	71052
Silikon Deckeldichtung, passend für 95993901	7101
Gummi Rückschlagball, \varnothing 75 mm	71053



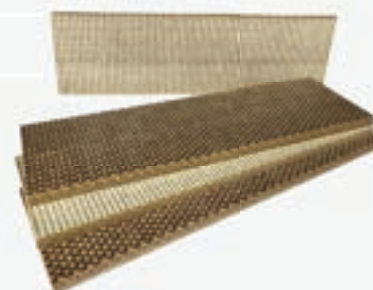
UNTERBAUTANK

BESCHREIBUNG	ART-NR.
Vakuumtank 60 Liter, passend für Unterbau DeLaval	7600
Steckdeckel für Tank, VP18/300, passend für 95178201, ohne Stützen, ø 200 mm	7601
Dichtung für Tankdeckel passend für 95178301	7100
Deckel mit Stützen, ø 42 mm, VP9 / VP18 / VP300 passend für 95866502, ø 200 mm	7104



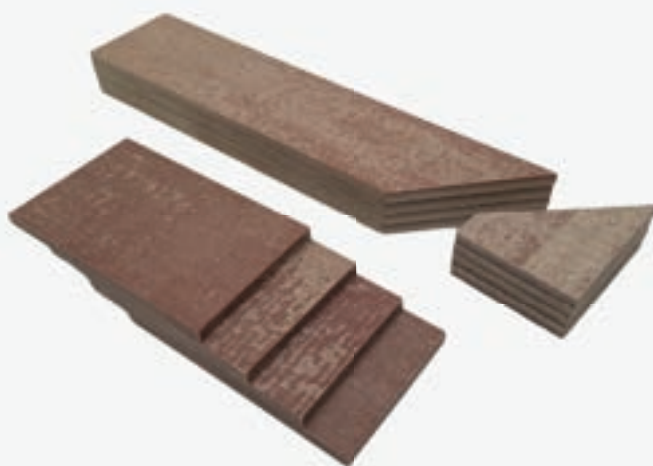
SCHIEBER VAKUUMPUMPEN, ORIGINAL + TENMAT MATERIAL

BESCHREIBUNG	ORIGINAL DELAVAL	ORIGINAL TENMAT
Schieber für VP 18, 120 x 40 x 4,6	2150009690	7594
Schieber für VP 74, 82,5 x 48,8 x 4,6	2150009689	7500
Schieber für VP 76, 152,3 x 48,8 x 4,6	2150009688	7502
Schieber für VP 77, 199,9 x 60,3 x 5,3	2150009659	7504
Schieber für VP 78, 203 x 76 x 6,2	2150009658	7506
DVP 800 in Kevlar	2150009621	7508
DVP 1200 in Kevlar	2150009622	7510
DVP 1600 in Kevlar	2150009626	7512
DVP 2300 in Kevlar / DVP 2700	2150009627	7513



ZUBEHÖR LAMELLEN

BESCHREIBUNG	ART-NR.
für DeLaval VP18, 120 x 40 x 4,6 mm	7569
für DeLaval VP74, 82,5 x 48,8 x 4,6 mm	7570
für DeLaval VP76, 152,3 x 48,8 x 4,6 mm	7571
für DeLaval VP77, 199,9 x 60,3 x 5,3 mm	7574
für DeLaval VP78, 203 x 76 x 6,2 mm	7576



ÖLER + ZUBEHÖR

BESCHREIBUNG	ART-NR.
Kapillaröler 0,5 Liter; passend für 95855090 (VP18, 74, 76, 77, 78)	7120
Filter-Kit ORS, passend für 90525480	71060
Kunststoffschraube für ORS Öler	71062



VAKUUMPUMPENÖL

BESCHREIBUNG

Original Vakuum-Hochleistungsöl 10 Liter (alte Nr. 95662010)

Original Vakuum-Hochleistungsöl 5 Liter

ART-NR.

88606810

88606805



VAKUUMANSCHLUSS

BESCHREIBUNG

Kunststoffanschluss für ø 32 mm Leitung,
passend für 96524390

ART-NR.

7308



PULSATORANSCHLUSS

BESCHREIBUNG

Typ DeLaval, für ø 50 mm Leitung, 1/2" Anschluss,
passend für 96744983

Typ DeLaval, für ø 75 mm Leitung, 1/2" Anschluss,
passend für 96697983

ART-NR.

40550

40551



ABLASSVENTIL

BESCHREIBUNG

passend für 96706301

ART-NR.

7266



FILTER FÜR VAKUUMREGLER

BESCHREIBUNG

für VRS, passend für 96798902

für VRM, passend für 92923580

ART-NR.

7220

7221



REPARATURKIT

BESCHREIBUNG

für DL-MVR, passend für 92923581, (2000 Std.)

ART-NR.

7222



VRM-ERSATZTEILE

BESCHREIBUNG

Membrane für DeLaval Vakuumregler VRM 1500, 2500, 4000,
passend für 95927502

Dichtung VRS, passend für 96432101

Feder für VRS, passend für 96432201

ART-NR.

7223

72300

72301



7223



72300



72301

STEUERVENTIL

BESCHREIBUNG	ART-NR.
VAC/VAC Torsteuerung 12 V elektrisch	50130
VAC/ATM Ventil für Abnahmeautomatik, Milchmengenmessung 12 V	50131
ATM/ATM Torsteuerung 12 V Tandem Melkstand	50136



VERSCHLUSSKAPPE

BESCHREIBUNG	ART-NR.
Gummi Kappe für VP76, passend für 96151701	72302



KUPPLUNG

BESCHREIBUNG	ART-NR.
Kunststoff Kupplung für VPV70, 17/19 mm, passend für 96122580	72303



VENTIL

BESCHREIBUNG	ART-NR.
Gummi Drainagenventil für Tank, passend für 2761500	72304



KUPPLUNG DVP

BESCHREIBUNG	ART-NR.
für DVP 1600 / DVP-F, 28 mm, passend für 94829902	72305
Außenring für DVP / F2300, passend für 94829901	72306



PUMPENKÖRPER FULLWOOD Q4

BESCHREIBUNG

Original Fullwood Pumpenkörper Q4
 Vakuumkörper Q4 passend für Fullwood,
 4 PS = 1400 Liter/Min.; 5,5 PS = 1700 Liter/Min., CTA-Milk,
 Austausch ohne Umbau möglich

ART-NR.

41-840
 7720



PUMPENKÖRPER, AMBASSADOR

BESCHREIBUNG

Vakuum Pumpenkörper Ambassador, Original Fullwood

ART-NR.

41-980



ORIGINAL FULLWOOD + TENMAT SCHIEBER

BESCHREIBUNG / TYP	ORIGINAL KEVLAR TENMAT	ZUBEHÖR	ORIGINAL FULLWOOD
Schieber FR-2, 117 x 44,5 x 4,5 mm	7556	75000	
Schieber FR-3, 181 x 44,5 x 4,5 mm	7558	7559	41-335
Schieber FR-4, 278 x 44,5 x 4,5 mm	7560	75001	41-336
Schieber Super 4	75010		41-735
Schieber Q3, 179 x 64 x 4,7 mm	75011		41-855
Schieber Q4, 280 x 65 x 4,4 mm	7562	75020	41-842
Schieber AMBASSADOR			41-984



VAKUUMPUMPENÖL, FÜR KOCHENDWASSERREINIGUNG

BESCHREIBUNG

10 Liter, speziell für Kochendwasser

ART-NR.

7616



FULLWOOD SERVAC VAKUUMREGLER

BESCHREIBUNG

Original Fullwood, für Vakuumpumpen bis 3500 Liter/Min.

Vakuumregler 3500 l / min., passend für 45-263

ART-NR.

45-263

7200



ÖLER

BESCHREIBUNG

Ölbehälter komplett, passend für 41-862,
Fullwood Vakuumpumpe

ART-NR.

7267



REPARATURSET SERVAC

BESCHREIBUNG

Set bestehend aus: Filter 7204, Steuermembrane 7210,
Arbeitsmembrane 7212 und Schwammfilter 7208,
passend für 45-227

ART-NR.

7202



LUFTFILTER SERVAC

BESCHREIBUNG	ART-NR.
Luftfilter für Servac 3500 (klein), passend für 45-234	7204
Luftfilter für Servac Filtergehäuse 7216 (groß) passend für 45-268	7206
Schwammfilter, passend für 45-259	7208
Filtergehäuse Servac 45-271 für Filter 7206	7216



ERSATZTEILE FÜR SERVAC 3500

BESCHREIBUNG	ART-NR.
Steuermembrane, klein, weiß, passend für 45-223	7210
Arbeitsmembrane Silikon, weiß, passend 45-208	7212
O-Ring Dichtung	7214



ÖLABSCHEIDER TURBO

BESCHREIBUNG	ART-NR.
Typ Fullwood Turbo Abluftreiniger Eingang 2", Ausgang 2"	7626/FW
Typ Fullwood Turbo Abluftreiniger Eingang 2 1/2", Ausgang 2"	7625/FW





GO GREEN!

+49 (0) 2680 - 326 996 -0
INFO@BLACK-MILK.NET

GEA WESTFALIA VAKUUMPUMPENÖL

BESCHREIBUNG, (ALTE NUMMER)	NEUE NUMMER	ART-NR.
1 Liter, Original (0015-0063-070)	151823-GEA	7315-0809-000
6 x 1 Liter Original		0015-0063-060
10 Liter, Original (0015-0063-100)	151825-GEA	7315-0811-000
20 Liter, Original		7315-5460-700



VAKUUMPUMPENSCHIEBER

BESCHREIBUNG / TYP	GRÖSSEN	ORIGINAL LAMELLEN	TENMAT-KEVLAR	ZUBEHÖR
GEA Westfalia RPS-5	50 x 33 x 4,9 mm			7580
GEA Westfalia RPS-7	70 x 33 x 4,9 mm	7046-9926-020		7581
GEA Westfalia RPS-10/400	100 x 33 x 4,9 mm	7047-9926-580	7550	7582
GEA Westfalia RPS-15/600-800	150 x 33 x 4,9 mm	7048-9926-060	7551	7583
GEA Westfalia RPS-20/900	200 x 33 x 4,9 mm		7552	7584
GEA Westfalia RPS1500	324,7 x 80 x 7,9 mm	7050-9926-040		7585
GEA Westfalia RPS 1000/1200	200 x 41,5 x 4,9 mm	7049-9926-160		7586
GEA Westfalia 1000/1200 45° geteilt	200 x 41,5 x 4,9 mm	7049-9926-160	7555	7587
GEA Westfalia RPS 1500/2000/2800 altes Modell	324,7 x 80 x 7,95 mm	7050-9926-040		7588
GEA Westfalia RPS 1500-2100	280 x 65 x 5 mm	7043-9926-040	7554	7591
GEA Westfalia RPS 2800	325 x 80 x 7,9 mm	7050-9926-040	7553	7592
für Miele LM1000 / LM1100	220 x 50 x 3,9 mm	7047-9926-490		7593
für Miele LM700 / LM 1070	200 x 44 x 3,9 mm	7047-9926-550		
für Miele LM500 / LM1045	150 x 44 x 3,9 mm	7047-9926-510		
für Miele LM1350 / LM1135	285 x 60,5 x 6 mm	7047-9926-540		



VAKUUMREGLER TYP GEA-VACUREX

BESCHREIBUNG

Regler für Modell GEA-Vacurex

ART-NR.

7230



MEMBRANE FÜR VACUREX

BESCHREIBUNG

Membrane passend für 7047-1702-000

Membrane, mit Bohrung/Luftdüse,
passend für 7047-1703-000

ART-NR.

7239

7240



FILTERSCHEIBEN VACUREX

BESCHREIBUNG

Vacurex Filter für GEA Westfalia, 10 Stück VPE
passend für 7049-9926-020

ART-NR.

7233



WARTUNGSSATZ FÜR COMMANDER VAKUUMREGLER GEA WESTFALIA

BESCHREIBUNG

jährliche Wartung, passend für 7750-9905-220

ART-NR.

7234



ERSATZTEILE FÜR COMMANDER VAKUUMREGLER

BESCHREIBUNG	ART-NR.
Schwammring, passend für 7750-0213-853	7235
Filter ø 25,5 mm, passend für 7750-0213-852	7238
Silikon Membrane, schwarz, passend für 7750-0013-852	7236
Silikon Membrane, weiß, passend für 7750-0013-858	7237



GUMMI ABLASSVENTIL TYP GEA WESTFALIA

BESCHREIBUNG	ART-NR.
Ablassventil mit Edelstahl Klappe, für GEA Westfalia, ø 14 mm, passend für 7047-1935-010	7265



VAKUUMANSCHLUSS FÜR GEA WESTFALIA

BESCHREIBUNG	ART-NR.
1 1/4" - 1 1/2", vernickelt	7320
1", vernickelt	7321



LUFTANSCHLUSS FÜR GEA WESTFALIA

BESCHREIBUNG	ART-NR.
Set komplett, Feder, Dichtung, Röhrchen, passend für 7027-2940-040	7322
Edelstahl-Feder	7323
Dichtung	7324



STEUERN = SPAREN!

+49 (0) 2680 - 326 996 -0
INFO@BLACK-MILK.NET



FREQUENZSTEUERUNG CTA-IDRIVE

BESCHREIBUNG

inkl. Sensor, mit 10 m Kabel, digitales Display und Vakuumuhr für Elektromotoren bis 4 KW

ART-NR.

7618

inkl. Sensor, mit 10 m Kabel, digitales Display und Vakuumuhr für Elektromotoren bis 5,5 KW

7619

inkl. Sensor, mit 10 m Kabel, digitales Display und Vakuumuhr für Elektromotoren bis 7,5KW

7620

inkl. Sensor, mit 10 m Kabel, digitales Display und Vakuumuhr für Elektromotoren bis 11 KW

7634



ZUBEHÖR CTA-IDRIVE

BESCHREIBUNG

Sensor

ART-NR.

7617

20 m Kabel für Sensor

7615

10 m Kabel für Sensor

7614



INTERPULS IDRIVE 100 FREQUENZSTEUERUNG

BESCHREIBUNG

für Elektromotoren bis 4 kW

ART-NR.

7621

für Elektromotoren bis 5,5 kW

7622

für Elektromotoren bis 7,5 kW

7623

für Elektromotoren bis 11 kW

7624

INFO: Funktion nur mit Vakuumuhr 7175



ZUBEHÖR INTERPULS IDRIVE

BESCHREIBUNG

Digitale Vakuumuhr, neues Modell IDRIVE100

ART-NR.

7175

Digitale Vakuumuhr, altes Modell IDRIVE

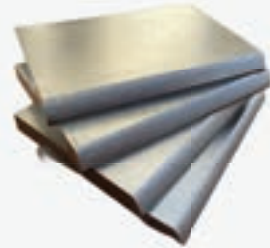
7170



BLACK MILK ZUBEHÖR

VAKUUMPUMPEN FÜR MINIMILKER BLACK MILK

BESCHREIBUNG	ART-NR.
Vakuumpumpe trocken, 220 V, 200 l / min. inkl. Schalldämpfer	11004
Vakuumpumpe geölt, 220 V, 350 l / min. 1,1 kW, inkl. Schalldämpfer	11007
Lamelle für Black Milk Vakuumpumpe geölt, 70x45x6 cm	7517
Lamelle 70 x 46 x 6 mm, für Black Milk	7518
Schieber für Minimilker Black Milk, Pumpe geölt, 98 x 45 x 6 mm	7519
Vakuumpumpe für BM-Special, trocken 230 V, 0,55 KW mit großem Anschluss und Schalldämpfer	11011
Lamelle für BM-Special, 80 x 43 x 4,9 mm	7507
Endschalldämpfer für Vakuumpumpe 11004	11005
Gummi Rückschlagkappe	11006



ELEKTROMOTOREN FÜR VAKUUMPUMPEN, 380 V

BESCHREIBUNG	ART-NR.
380 V, 1,1 kW / 1,5 PS, 1400 U/Min., iE 2, Welle ø 24 mm	7721
380 V, 1,5 kW / 2 PS, 1400 U/Min., iE 2, Welle ø 24 mm	7722
380 V, 2,2 kW / 3 PS, 1400 U/Min., iE 2, Welle ø 28 mm	7723
380 V, 3 kW / 4 PS, 1400 U/Min., iE 2, Welle ø 28 mm	7724
380 V, 4 kW / 5,5 PS, 1400 U/Min., iE 2, Welle ø 28 mm	7725
380 V, 5,5 kW / 7,5 PS, 1400 U/Min., iE 2, Welle ø 38 mm	7726
380 V, 7,5 kW / 10 PS, 1400 U/Min., iE 2, Welle ø 38 mm	7727
380 V, Lobo, 9,2 kW / 12,5 PS, 2800 U/Min., iE 2, Welle ø 38 mm	7728
380 V, Lobo, 11 kW / 15 PS, 2800 U/Min., iE 2, Welle ø 38 mm	7729
380 V, Lobo, 7,5 kW / 10 PS, 2800 U/Min., iE 2, Welle ø 38 mm	7730



GLYCERIN VAKUUMUHR 63 MM

BESCHREIBUNG	ART-NR.
1/4" Anschluss, Edelstahlgehäuse ø 63 mm	7155



BLACK MILK ZUBEHÖR

VAKUUMUHR TROCKEN

BESCHREIBUNG

1/4" Anschluss, ø 63 mm, trocken, passend für Minimilker

1/2" Anschluss, ø 80 mm, trocken,
Edelstahlgehäuse, einstellbar

ART-NR.

7160

7165



VAKUUMUHR 100 MM, TROCKEN

BESCHREIBUNG

1/2" Anschluss, ø 100 mm, trocken,
Edelstahlgehäuse, einstellbar

1/2" Anschluss, ø 100 mm, trocken,
schwarzes pulverbeschichtetes Gehäuse

ART-NR.

7185

7186



GLYCERIN VAKUUMUHR

BESCHREIBUNG

1/2" Anschluss, ø 100 mm, Edelstahlgehäuse

ART-NR.

7190



DIGITALE VAKUUMUHR, ITP

BESCHREIBUNG	ART-NR.
passend für u.a. ITP Frequenzsteuerung	7170
für IDrive100 / ITP Inverter, neues Modell	7175



ITP VAKUUMTESTER

BESCHREIBUNG	ART-NR.
universell passendes Handgerät	7180



VAKUUMREGLER FÜR MINIMILKER

BESCHREIBUNG	ART-NR.
3/4" Anschluss, Messing	7250
3/4" Anschluss, Kunststoff für Minimelker	11008



VAKUUMREGLER

BESCHREIBUNG	ART-NR.
1" Anschluss, Messinggehäuse	7252



GUMMI ABLASSVENTIL

BESCHREIBUNG

ø 15 mm Anschluss, passend für GM 381-095

ART-NR.

7262



ABLASSVENTIL VERNICKELT

BESCHREIBUNG

vernickelt, 1/2" Anschluss

ART-NR.

7255



ABLASSVENTIL

BESCHREIBUNG

Kunststoff, 1/2" Anschluss

7259

Kunststoff, 3/4" Anschluss

7260

Kunststoff, 3/8" passend für Nr. 96371680

7261

Kunststoff, 3/4" Anschluss mit Gummikappe

7256



SILIKON

BESCHREIBUNG

Hitzebeständiges Silikon, 70 ml

Kleber für Vakuumpumpen

ART-NR.

7134

7110



ÖLABSCHEIDER

BESCHREIBUNG

für GPV, 3300 Liter, 2 1/2", ø 290 mm

für GPV 1000-2200 Ölabscheider CTA, 2", ø 290 mm

ART-NR.

7625

7626



SCHALLDÄMPFER

BESCHREIBUNG

Schalldämpfer für GPV 2200-3300, 2"

Schalldämpfer für GPV 1000/1500, 2"

Schalldämpfer für GPV 750/500, 1 1/4"

ART-NR.

7629

7628

7627



SCHALLDÄMPFER

BESCHREIBUNG

Schalldämpfer, kleine Ausführung, 1"

Schalldämpfer, kleine Ausführung, 1 1/2"

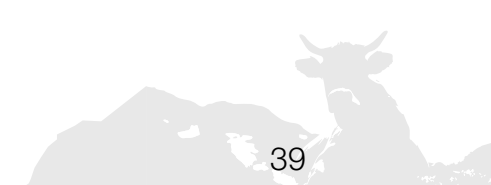
Schalldämpfer, kleine Ausführung, 2"

ART-NR.

7630

7631

7632



BLACK MILK ZUBEHÖR

SCHALLDÄMPFER SET

BESCHREIBUNG

Universell passend für Vakuumpumpen bis 2200 Liter, 2" Öl- und Luftabscheider, 2" Endschalldämpfer + 2" Messing-Rückschlagklappe, universell passend

ART-NR.

7635



MESSING RÜCKSCHLAGKLAPPE

BESCHREIBUNG

1 1/2" für Vakuumleitung

1 1/4" für Vakuumleitung

2" für Vakuumleitung

Gummi Rückschlagklappe, für 50-70 mm ø

ART-NR.

7136

7137

7138

7139



VAKUUMTANK

BESCHREIBUNG

Kunststoff, 33 Liter, 2 x 63 mm Anschluss, winklig

Kunststoff, 33 Liter, 2 x 90 mm Anschluss, gerade

ART-NR.

7640

7641



CTA VAKUUMTANK, FEUERVERZINKT

BESCHREIBUNG	ART-NR.
65 Liter, stehend/vertikal, komplett 2" Anschlüsse	7645
85 Liter, stehend/vertikal, komplett 3" Anschlüsse ø 90 mm	7646
110 Liter, stehend/vertikal, komplett 4" Anschlüsse	7647
65 Liter, liegend/horizontal, komplett 2" Anschlüsse	7650



FILTERKARTUSCHE

BESCHREIBUNG	ART-NR.
2 1/2" und Ball	7142
3" und Ball	7143
4" ohne Ball	7144

VAKUUMABSCHLIESSER

BESCHREIBUNG	ART-NR.
Kunststoff, 1 1/2" - 50 mm	7145
Kunststoff, 2" - 63 mm	7146
Kunststoff, 3" - 90 mm	7147
Kunststoff, 75 mm	7148
Kunststoff, 3" - 88,5 mm innen	7149



BLACK MILK ZUBEHÖR

VAKUUMPUMPENÖL, MARKENQUALITÄT, MADE IN GERMANY

BESCHREIBUNG	ART-NR.
10 Liter Vakuumpumpenöl, universell einsetzbar	7610
1 Liter Vakuumpumpenöl, passend für GEA Westfalia	7609



VAKUUMPUMPENÖL, MARKENQUALITÄT, MADE IN GERMANY

BESCHREIBUNG	ART-NR.
passend für Lemmer-Fullwood Kochendwasserreinigung, 10 Liter	7616



TROPFÖLER FÜR VAKUUMPUMPEN

BESCHREIBUNG	ART-NR.
Ölsystem für Vakuumpumpen bestehend aus: Wandhalter, Tropföler, Stopfen, Schlauch und Metall-Ansaugröhrchen, für 10 Liter Kanister	7660
Wandkonsole für 10 Liter Kanister	7661



TROPFÖLER

BESCHREIBUNG

komplett, Tropfenanzahl pro Minute frei dosierbar

ART-NR.

7662

PVC-ÖLSCHLAUCH

BESCHREIBUNG

8 x 12 mm, 5 Meter

8 x 12 mm, 10 Meter

8 x 12 mm, 50 Meter

ART-NR.

7130

7131

7132



EDELSTAHL VAKUUMABKLEMMDOSE

BESCHREIBUNG

Abklemmdose, für Schläuche von \varnothing 16 - 28 mm außen

Membrane für 7310

ART-NR.

7310

7312



VAKUUMANSCHLUSS

BESCHREIBUNG

für \varnothing 40 mm Leitung, für \varnothing 16 mm Schlauch

für \varnothing 50 mm Leitung, für \varnothing 16 mm Schlauch

Kunststoffanschluss für \varnothing 32 mm Leitung,
passend für 96524390

ART-NR.

7306

7307

7308



BLACK MILK ZUBEHÖR

ANBOHRSCHELLEN, MARKENQUALITÄT

BESCHREIBUNG	ART-NR.
Anbohrschelle, Leitung \varnothing 50 x 1", Anschlussgewinde	7360
Anbohrschelle, Leitung \varnothing 50 x 1/2", Anschlussgewinde	7361
Anbohrschelle, Leitung \varnothing 63 x 1", Anschlussgewinde	7362
Anbohrschelle, Leitung \varnothing 63 x 1/2", Anschlussgewinde	7363
Anbohrschelle, Leitung \varnothing 63 x 1 1/2", Anschlussgewinde	7364
Anbohrschelle, Leitung \varnothing 75 x 1", Anschlussgewinde	7365
Anbohrschelle, Leitung \varnothing 75 x 1/2", Anschlussgewinde	7366
Anbohrschelle, Leitung \varnothing 75 x 1 1/2", Anschlussgewinde	7367
Anbohrschelle, Leitung \varnothing 90 x 1", Anschlussgewinde	7368
Anbohrschelle, Leitung \varnothing 90 x 1 1/2", Anschlussgewinde	7369



KUNSTSTOFF ROHRKLEMMER HALTER

BESCHREIBUNG	ART-NR.
für \varnothing 40 mm Leitung	7300
für \varnothing 50 mm Leitung	7301
für \varnothing 63 mm Leitung	7302
für \varnothing 76 mm Leitung	7303
für \varnothing 90 mm Leitung	7309
für \varnothing 110 mm Leitung	7305



VAKUUMKLEMMHAHN

BESCHREIBUNG

für Leitung 3/4" - 1", vernickelt, gerade,
Schlauchanschluss ø 14 mm

ART-NR.

7326



VAKUUMGEWINDEANSCHLUSS

BESCHREIBUNG

Anschluss 1/2" Gewinde für Leitung 1"

7328

Anschluss 1/2" Gewinde für Leitung 1 1/4" - 1 1/2"

7330

Anschluss 1/2" Gewinde für Leitung 2"

7332



VAKUUMKLEMMHAHN WINKLIG

BESCHREIBUNG

für 1" Leitung, Anschluss ø 14 mm,
passend für 96489080

7334

für 1 1/4" - 1 1/2" Leitung,
Anschluss ø 14 mm, passend für 96631380

7336

für 2" Leitung,
Anschluss ø 14 mm,

7338

Silikondichtung für Vakuumklemmhähne (weiß)

7327



VAKUUMHAHN

BESCHREIBUNG

für 1/2" Bohrung, vernickelt, gerade, Anschluss ø 14 mm

7340

für 3/8" Bohrung, vernickelt, gerade, Anschluss ø 14 mm,
passend für 2031300

7342



BLACK MILK ZUBEHÖR

VAKUUMHAHN, WINKLIG

BESCHREIBUNG

für 1/2" Bohrung, vernickelt, Anschluss ø 14 mm

für 3/8" Bohrung, vernickelt, Anschluss ø 14 mm,
passend für 2031200

ART-NR.

7344

7346



VAKUUMANSCHLUSS FÜR GEA WESTFALIA

BESCHREIBUNG

1 1/4" - 1 1/2", vernickelt

1", vernickelt

ART-NR.

7320

7321



LUFTANSCHLUSS FÜR GEA WESTFALIA

BESCHREIBUNG

Set komplett, Feder, Dichtung, Röhrchen,
passend für 7027-2940-040

Edelstahl-Feder

Dichtung

ART-NR.

7322

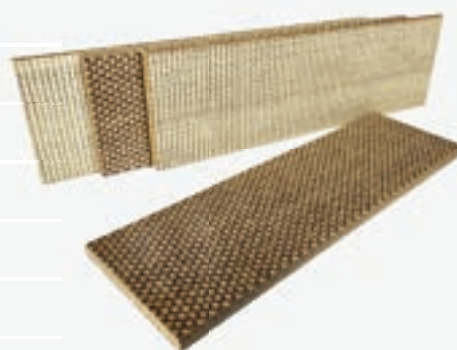
7323

7324



LAMELLEN ORIGINAL TENMAT, ERSTAUSRÜSTER-QUALITÄT

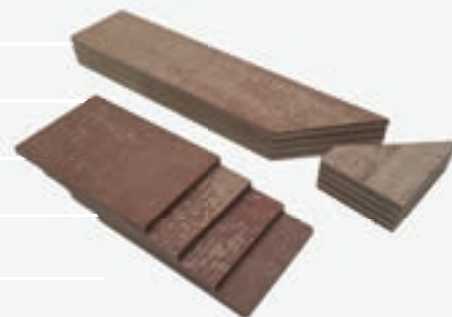
BESCHREIBUNG / TYP	GRÖSSEN	ART-NR.
DeLaval Vakuumpumpen		
Schieber in Kevlar für VP 74	82,5 x 48,8 x 4,6 mm	7500
Schieber in Kevlar für VP 76	152,3 x 48,8 x 4,6 mm	7502
Schieber in Kevlar für VP 77	199,9 x 60,3 x 5,3 mm	7504
Schieber in Kevlar für VP 78	203 x 76 x 6,2 mm	7506
DVP 800 in Kevlar	150 x 47 x 4,8 mm	7508
DVP 1200 in Kevlar	155 x 47 x 4,8 mm	7510
DVP 1600 in Kevlar	206 x 47 x 4,8 mm	7512
Original Lamellen für CTA-Milk		
für GPV 350	120 x 45 x 5 mm	7530
für GPV 500	82 x 50 x 6 mm	7531
für GPV 750	82 x 65 x 6 mm	7532
für GPV 1000	164 x 50 x 6 mm	7533
für GPV 1500	164 x 50 x 6 mm	7534
für GPV 1600	280 x 65 x 5 mm	7539
für GPV 2200	245 x 65 x 6 mm	7536
für GPV 3000	215 x 68 x 8 mm	7537
für GPV 3300	289 x 87 x 6 mm	7538
Lamellen für Fullwood		
für FR 2	117 x 44,5 x 4,5 mm	7556
für FR 3	181 x 44,5 x 4,5 mm	7558
für FR 4	278 x 44,5 x 4,5 mm	7560
für Q4	280 x 65 x 4,4 mm	7562
Lamellen für GEA Westfalia		
für RPS 10	100 x 33 x 4,9 mm	7550
für RPS 15	150 x 33 x 4,9 mm	7551
für RPS 20	200 x 33 x 4,9 mm	7552
für RPS 2800	325 x 80 x 7,9 mm	7553
für RPS 1500-2100	280 x 65 x 5 mm	7554



BLACK MILK ZUBEHÖR

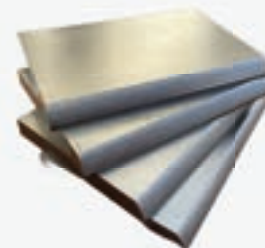
LAMELLEN

BESCHREIBUNG / TYP	GRÖSSEN	ART-NR.
Lamellen für DeLaval Vakuumpumpen		
für DeLaval VP18	120 x 40 x 4,6 mm	7569
für DeLaval VP74	82,5 x 48,8 x 4,6 mm	7570
für DeLaval VP76	152,3 x 48,8 x 4,6 mm	7571
für DeLaval VP77	199,9 x 60,3 x 5,3 mm	7574
für DeLaval VP78	203 x 76 x 6,2 mm	7576
Lamellen für GEA Westfalia Vakuumpumpen		
für GEA Westfalia RPS-5	50 x 33 x 4,9 mm	7580
für GEA Westfalia RPS-7	70 x 33 x 4,9 mm	7581
für GEA Westfalia RPS-10	100 x 33 x 4,9 mm	7582
für GEA Westfalia RPS-15	150 x 33 x 4,9 mm	7583
für GEA Westfalia RPS-20	200 x 33 x 4,9 mm	7584
für GEA Westfalia RPS1500	325 x 80 x 7,9 mm	7585
für GEA Westfalia RPS 1000/1200	200 x 41,5 x 4,9 mm	7586
für GEA Westfalia RPS 1000/1200 45° geteilt	200 x 41,5 x 4,9 mm	7587
für GEA Westfalia RPS 1500/2000/2800,	320,4 x 80 x 7,95 mm	7588
Lamellen für Miele Vakuumpumpen		
für Miele LM1000	220 x 50 x 3,9 mm	7591
für Miele LM700	200 x 44 x 3,9 mm	7592
für Miele LM500	150 x 44 x 3,9 mm	7593



GRAPHIT LAMELLEN

BESCHREIBUNG	ART-NR.
für Minimilker Friesland 65 x 45 x 4,8 mm (altes Modell)	7516
für Minimilker 70 x 46 x 6 mm Black Milk + M-Tec	7518
Schieber für Minimilker Black Milk, Pumpe geölt, 98 x 45 x 6 mm	7519
für DeLaval Vakuumpumpe VP9 (60 x 40 x 5 mm)	7520
für GPV 200, 70 x 45 x 5,8 mm	7522
Für BM-Special Minimelker, 80 x 43 x 4,9 mm	7507



**RÜHREN / SPÜLEN /
KÜHLEN / VENTILE**

**BLACK
MILK**

WASSERVENTIL, EINFACH, WINKLIG

BESCHREIBUNG	ART-NR.
230 V, 3/4" Anschlussgewinde, ø 13,5 mm Stutzen	8800
12 V (=), 3/4" Anschlussgewinde, ø 13,5 mm Stutzen	8800-12
24 V (=), 3/4" Anschlussgewinde, ø 13,5 mm Stutzen	8800-24
24 V (≠), 3/4" Anschlussgewinde, ø 13,5 mm Stutzen	8800-25
110 V, 3/4" Anschlussgewinde, ø 13,5 mm Stutzen	8800-110
230 V, 3/4" Anschlussgewinde, ø 13,5 mm mit Mengenregler 12 Liter	8800-65
230 V, 3/4" Anschlussgewinde, ø 13,5 mm Stutzen mit PG-Stecker	8800-PG
230 V, 3/4" Anschlussgewinde, ø 13,5 mm Stutzen mit 10 Liter Mengenregler	8800-10



WASSERVENTIL WINKLIG, MIT METALLSIEBEINSATZ

BESCHREIBUNG	ART-NR.
230 V, 3/4" Anschlussgewinde, ø 13,5 mm, Stutzen und Metallsiebeinsatz	8800-MS



WASSERVENTIL, WINKLIG, MIT KLEINEM STUTZEN

BESCHREIBUNG	ART-NR.
mit ø 10 mm Stutzen, 230 V, 3/4" Anschlussgewinde	8800-6



WASSERVENTIL / MAGNETVENTIL

MAGNETVENTIL FÜR TANKREINIGUNG DELAVAL

BESCHREIBUNG	ART-NR.
230 V, 1/2" Stutzen, passend für 96713781, Gewinde 1 1/4"	8805



MAGNETVENTIL

BESCHREIBUNG	ART-NR.
230 V, Anschlussgewinde 3/4", Stutzen 21,5 mm	8806
24 V (=), Anschlussgewinde 3/4", Stutzen 21,5 mm	8806-25
110 V, 3/4" Anschlussgewinde, ø 21,5 mm Stutzen	8806-110



3-WEGE MAGNETVENTIL WINKLIG, TYP GEA CIRCOMAT

BESCHREIBUNG	ART-NR.
230 V, mit Loch, 3/4" Gewinde, 13,5 mm Stutzen, passend für 7015-6780-200	8803



DOSIERVENTIL WINKLIG, TYP GEA CIRCOMAT

BESCHREIBUNG	ART-NR.
230 V, ohne Loch, für Westfalia, 3/4" Gewinde, 13,5 mm Stutzen, passend für 7015-6780-310	8804



WASSERMAGNETVENTIL 1" BUSCHJOST-NORGREN

BESCHREIBUNG

Wassermagnetventil, 1" für Plattenkühler, stromlos geschlossen

Spule für 1", 230 V, Buschjost Ventil

ART-NR.

8614

8615



WASSERVENTIL, EINFACH, GERADE

BESCHREIBUNG

230 V, 3/4" Anschlussgewinde, ø 13,5 mm

12 V (=), 3/4" Anschlussgewinde, ø 13,5 mm

24 V (~), 3/4" Anschlussgewinde, ø 13,5 mm

24 V (=), 3/4" Anschlussgewinde, ø 13,5 mm

110 V, 3/4" Anschlussgewinde, ø 13,5 mm

230 V, 3/4" Anschlussgewinde, ø 13,5 mm, mit PG Stecker

ART-NR.

8802

8802-12

8802-22

8802-24

8802-110

8802-PG



WASSERVENTIL, GERADE, MIT KLEINEM STUTZEN

BESCHREIBUNG

Einfach Magnetventil, 3/4" Anschlussgewinde, 230 V, ø 10,5 Stutzen

ART-NR.

8802-6



ZWEIFACH WASSERVENTIL

ZWEIFACH WASSERVENTIL, WINKLIG (90°)

BESCHREIBUNG	ART-NR.
230 V, 3/4" Anschluss, ø 13,5 mm Stutzen	8810
12 V (=), 3/4" Anschluss, ø 13,5 mm Stutzen	8810-12
24 V (=), 3/4" Anschluss, ø 13,5 mm Stutzen	8810-24
24 V (-), 3/4" Anschluss, ø 13,5 mm Stutzen	8810-25
110 V, 3/4" Anschluss, ø 13,5 mm Stutzen	8810-110
230 V, 3/4" Anschluss, ø 13,5 mm Stutzen, Spulen mit Kabel	8810-K
230 V, mit PG II Stecker, 3/4" Anschlussgewinde, ø 13,5 mm Stutzen	8810-PG



ZWEIFACH WASSERVENTIL, WINKLIG, KLEINE STUTZEN

BESCHREIBUNG	ART-NR.
230 V, 3/4" Anschlussgewinde, ø 10,5 mm Stutzen	8810-6



ZWEIFACH WASSERVENTIL

ZWEIFACH WASSERVENTIL, GERADE

BESCHREIBUNG	ART-NR.
230 V, 3/4" Anschlussgewinde, ø 13,5 mm Stutzen	8812
12 V (=), 3/4" Anschlussgewinde, ø 13,5 mm Stutzen	8812-12
24 V (=), 3/4" Anschlussgewinde, ø 13,5 mm Stutzen	8812-24
24 V (=), 3/4" Anschlussgewinde, ø 13,5 mm Stutzen	8812-25
110 V, 3/4" Anschlussgewinde, ø 13,5 mm Stutzen	8812-110



ZWEIFACH WASSERVENTIL, GERADE, KLEINE STUTZEN

BESCHREIBUNG	ART-NR.
230 V, 3/4" Anschlussgewinde, ø 10,5 mm Stutzen	8812-6



MISCHVENTIL

MAGNETVENTIL

BESCHREIBUNG	ART-NR.
230 V, 2 x 3/4" Anschlussgewinde	8813
230 V, 2 x 3/4" Anschlussgewinde PG II Stecker, passend für Fullwood 55-625	8813-PG
12 V=, 2 x 3/4" Anschlussgewinde	8813-12
24 V=, 2 x 3/4" Anschlussgewinde	8813-24



MISCHVENTIL TYP DELAVAL, MIT KABEL

BESCHREIBUNG	ART-NR.
230 V, 2 x 3/4" Anschlussgewinde, 1 x ø 13,5 mm Stutzen seitlich, mit Anschlusskabel, passend für 9805508686	8814
24 V=, 2 x 3/4" Anschluss, 1 x Stutzen ø 13,5 mm seitlich, mit Anschlusskabel	8814-24K



MAGNETVENTIL

MISCHVENTIL TYP DELAVAL, OHNE KABEL

BESCHREIBUNG

230 V, 2 x 3/4" Anschlussgewinde, 1 x ø 13,5 mm
Stutzen seitlich

ART-NR.

8816



SPULE FÜR MAGNETVENTIL, A&K MÜLLER

BESCHREIBUNG

230 V, für 8800, 8802, 8810, 8812, 8816

8820

12 V (=), für 8800, 8802, 8810, 8812, 8816

8820-12

12 V (≅)

8820-13

24 V (=)

8820-24

24 V (≅)

8820-25

230 V, mit PG II Stecker, für 8818 und 8813

8820/1PG

230 V, mit Kabel für 8814

8820-K

110 V, für 8800, 8802, 8810, 8812, 8816

8820-110

24 V= mit Kabel

8820-24K

PG-Stecker, für Spule 8820/1PG

8820-S



8820-K



8820-24

MENGENREGLER / SCHLAUCH

MENGENREGLER UND SIEBEINSATZ

BESCHREIBUNG	ART-NR.
Siebeinsatz, Kunststoff	8881
Mengenregler, gelb, 0,5 l/min	8882
Mengenregler, grün, 2,5 l/min	8883
Mengenregler, rot, 5 l/min	8884
Mengenregler, schwarz, 8 l/min	8885
Mengenregler, grün, 20 l/min	8886
Mengenregler, naturel, 10 l/min	8887
Mengenregler, lila, 15 l/min	8888
Edelstahl Sieb, für 3/4" Anschluss	8889
Membrane mit Feder für 8800	8890
Universalhalter für A&K Wasserventile	8800-H



SCHMUTZFÄNGER

BESCHREIBUNG	ART-NR.
Kleines Modell, Maschenweite 0,16 mm	8991
Großes Modell, Maschenweite 0,25 mm	8990

ZUFUHRSCHLAUCH

BESCHREIBUNG	ART-NR.
Zufuhrschlauch, 150 cm, 20 bar, 2 x 3/4" Anschluss	8830
Zufuhrschlauch, 250 cm, 20 bar, 2 x 3/4" Anschluss	8832



ABLASSVENTIL

ABLASSVENTIL Ø 50 MM, STROMLOS GESCHLOSSEN

BESCHREIBUNG	ART-NR.
2 x Stutzen ø 50 mm, 230 V	8910
2 x Stutzen ø 50 mm, 24 V	8914
Membrane ø 50 mm	8916



ABLASSVENTIL Ø 40 MM, STROMLOS GESCHLOSSEN

BESCHREIBUNG	ART-NR.
2 x Stutzen ø 40 mm, 230 V	8900
2 x Stutzen ø 40 mm, 24 V	8924
Membrane ø 40 mm	8901



ABLASSVENTIL Ø 40 MM, STROMLOS GESCHLOSSEN

BESCHREIBUNG	ART-NR.
2 x Gewinde 1 1/2", 230 V	8902
1 x Stutzen ø 40 mm, 1 x Gewinde 1 1/2" unten, 230 V	8904



SPULEN FÜR ABLASSVENTILE Ø 40 MM UND Ø 50 MM

BESCHREIBUNG	ART-NR.
Spule für ø 40 mm Ventile, 230 V	8908
Spule für ø 40 mm Ventile, 24 V	8926
Spule für ø 50 mm Ventile, 230 V	8912



ABLASSVENTIL

ABLASSVENTIL Ø 40 MM, STROMLOS GEÖFFNET

BESCHREIBUNG

2 x Stutzen ø 40 mm, 230 V, stromlos geöffnet

Membrane ø 40 mm

ART-NR.

8906

8901



ABLASSVENTIL Ø 50 MM, STROMLOS GEÖFFNET

BESCHREIBUNG

230 V, 50 Hz

110 V, 50 Hz

ART-NR.

8920

8921



VAKUUM ABLASSVENTIL Ø 40 MM, FÜR GEA WESTFALIA

BESCHREIBUNG

Abllassventil ø 40 mm, Anschluss ø 13,5 mm für GEA,
passend für 7801-6780-020

Membrane ø 40 mm für 8918 und GEA Edelstahl Abllassventil

ART-NR.

8918

8919



3-WEGE ABLASSVENTIL Ø 40 MM

BESCHREIBUNG

3-Wege Abllassventil ø 40mm, vakuumgesteuert

Membrane für Abllassventil 8950

ART-NR.

8950

8951



MEMBRANE

MEMBRANE FÜR Ø 40 MM ABLASSVENTIL

BESCHREIBUNG

passend für 8900, 8902, 8904, 8906 und 8924

ART-NR.

8901



MEMBRANE FÜR Ø 50 MM ABLASSVENTIL

BESCHREIBUNG

passend für 8910 und 8914

ART-NR.

8916



MEMBRANE FÜR VAKUUM ABLASSVENTIL

BESCHREIBUNG

für vakuumgesteuertes Kunststoff + Edelstahl Ablasventil,
geeignet für GEA Westfalia

ART-NR.

8919



MEMBRANE C200

BESCHREIBUNG

Gummi Membrane, für DeLaval C100/C200
Reinigungsautomat, passend für 830725406

ART-NR.

8322



MEMBRANE VMS

BESCHREIBUNG

Gummi Membrane für DeLaval passend für 95927502

ART-NR.

8369



MEMBRANE PASSEND FÜR CIRCOMAT

BESCHREIBUNG

für GEA Westfalia Reinigungsautomat Circomat / Turbostar
ø 76 mm, passend für 0004-3070-820

ART-NR.

8468



WASSERVENTIL BUK

WASSERVENTIL BUK

BESCHREIBUNG

einfach, winklig, 230 V, \varnothing 13 mm Stutzen,
3/4" Anschlussgewinde

ART-NR.

8650



WASSERVENTIL BUK

BESCHREIBUNG

einfach, gerade, 230 V, \varnothing 10,5 mm Stutzen,
3/4" Anschlussgewinde

ART-NR.

8651

Wasserventil gerade, 2-seitig 1/2" Gewinde, 12 V DC,
passend für Dairymaster 10700037

8653



WASSERVENTIL BUK

BESCHREIBUNG

Doppelventil, winklig, 230 V, 2 x \varnothing 13,5 mm Stutzen,
3/4" Anschlussgewinde

ART-NR.

8652



WASSERVENTIL BUK

BESCHREIBUNG

Doppelventil, gerade, 230 V, 2 x \varnothing 13,5 mm Stutzen,
3/4" Anschlussgewinde

ART-NR.

8654



DELAVAL

ART-NR.	SIREM BESCHREIBUNG	U/MIN	V
8101	R1C225D1BC	32-38	230
8109	R245D1B	32	230-400
8119	R1C225D2BC	30-36	200-240
8352	R245F4B, Aufnahme 4	32	230-400
8508	R1C245NP5B	23	230
8523	R1C245N5B	23	230
8524	R1C245N5B	32	230
8601	R1C245L5B	32	230
8704	R1C250PP5B	23	230
8357	R1C225F4BC	21-25	200-240
8606	R3245L5B	25	230-400

GEA | JAPY

ART-NR.	SIREM BESCHREIBUNG	U/MIN	V
8104	R245D2B	25	400
8106	R1C225D2BC	25-30	200-240
8108	R1C225D2BC	21-25	200-240
8211	R1C225F2BC	21-25	200-240
8213	R225F2B	48	400
8514	R1C245N2BR	25	230
8516	R1C245N2BR	25	230
8206	R1C225F4BC	40-48	200-240

MUELLER

ART-NR.	SIREM BESCHREIBUNG	U/MIN	V
8402	R1C225M2BC	30-36	200-240
8504	R1C245NSB	30	230



RÜHRWERKE MARKENÜBERSICHT

ETSCHEID

ART-NR.	SIREM BESCHREIBUNG	U/MIN	V
8401	R1C225M6BC	21-25	220-240
8406	R245M6B	21	400
8193	R1C225F6BC	30-36	230
8229	R225F6B	30	400

PACKO-FULLWOOD

ART-NR.	SIREM BESCHREIBUNG	U/MIN	V
8105	R3225D2B	21	230-400
8301	R1C225H2BC	30-36	200-240
8501	RR1C245NP7B	30	230
8502	R1C245NP7B	21-25	230
8522	R3245NP7B	21	230-400

RÖKA

ART-NR.	SIREM BESCHREIBUNG	U/MIN	V
8513	R1C245NSBR	25	230
8230	R225F2B	48	400

ANDERE MARKEN

ART-NR.	SIREM BESCHREIBUNG	U/MIN	V
8204	R1C225F2BC	30-36	200-240
8214	R245F2B	32	230
8224	R1C225F6BC	40-48	200-240
8503	R3245N2B (alte Nummer R3245N7B) mit Wasserkupplung	21-25	230-400
8515	R1C245NSBR Fabdec	25	230

SIREM RÜHRWERKSMOTOR

R1C 225 D 1 B C, ALFA-PROMINOX

BESCHREIBUNG

200 - 240 V, 32 - 38 U/Min., Welle \varnothing 15 mm, Länge 45 mm,
25 mm vom Wellenende bis Bohrungsmitte \varnothing 3,5 mm

ART-NR.

8101



R 322 5D1 B, ALFA-PROMINOX

BESCHREIBUNG

230/400 V, 32 U/Min., Welle \varnothing 15 mm, Länge 45 mm,
Bohrung 3,5 mm, 25 mm vom Wellenende

ART-NR.

8102



R 245 D2B, JAPY

BESCHREIBUNG

400 V, 25 U/Min., Welle \varnothing 16 mm, Länge 92 mm,
4 nicht durchgehende Bohrungen 9, 29,5, 65 und 79,5 mm
vom Wellenende bis Bohrungsmitte \varnothing 5 mm

ART-NR.

8104



SIREM RÜHRWERKSMOTOR

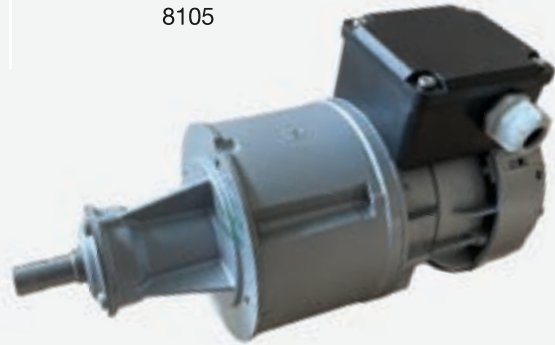
R3 225 D2B, PACKO

BESCHREIBUNG

230/400 V, 21 U/Min., Welle \varnothing 14 mm, Länge 25 mm,
13,5 mm vom Wellenende bis Bohrungsmitte \varnothing 5 mm

ART-NR.

8105



R1C 225 D2B C, JAPY

BESCHREIBUNG

200-240 V, 25 - 30 U/Min., Welle \varnothing 16 mm, Länge 92 mm,
4 nicht durchgehende Bohrungen 9, 29,5, 65 und 79,5 mm
vom Wellenende bis Bohrungsmitte \varnothing 5 mm

ART-NR.

8106



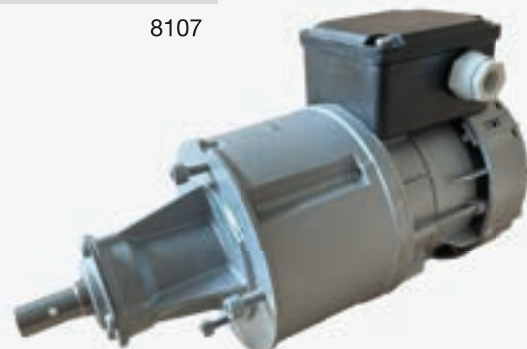
R1C 225 D2B C, FIC

BESCHREIBUNG

200 - 240 V, 50 - 60 Hz, 30 - 36 U/Min., Welle \varnothing 14 mm,
Länge 25 mm, 13,5 mm vom Wellenende bis Bohrungsmitte
 \varnothing 3,5 mm

ART-NR.

8107



SIREM RÜHRWERKSMOTOR

R1C 225 D2B C, JAPY

BESCHREIBUNG

200 - 240 V, 50 - 60 Hz, 21 - 25 U/Min., Welle \varnothing 16 mm, Länge 92 mm, Bohrung 5 mm, 4 nicht durchgehende Bohrung 9, 29,5, 65 und 79,5 mm vom Wellenende bis Bohrungsmitte \varnothing 5 mm. Neigungsschalter im Klemmkasten

ART-NR.

8108



R245 D1B, ALFA-PROMINOX

BESCHREIBUNG

230 - 400 V, 32 U/Min., Welle \varnothing 15 mm, Länge 45 mm, Bohrung 3,5 mm, 24 mm vom Wellenende bis Bohrungsmitte \varnothing 3,5 mm

ART-NR.

8109



R1C 225 H2BC, PROMINOX

BESCHREIBUNG

200 - 240 V, 50 - 60 Hz, 39 - 47 U/Min., Welle \varnothing 14 mm, Länge 25 mm, 13,5 mm vom Wellenende bis Bohrungsmitte \varnothing 5 mm

ART-NR.

8117



SIREM RÜHRWERKSMOTOR

R1C 225 D2C, DELAVAL

BESCHREIBUNG

200 - 240 V, 50 - 60 Hz, 30 - 36 U/Min., Welle \varnothing 15 mm, Länge 45 mm, 25 mm vom Wellenende bis Bohrungsmitte \varnothing 3,5 mm

ART-NR.

8119



R1C 225 F6BC

BESCHREIBUNG

200 - 240 V, 50 - 60 Hz, 30 - 36 U/Min., mit Außengewinde \varnothing 13,8 mm, Länge 26 mm

ART-NR.

8193



R1C 225 H2BC

BESCHREIBUNG

200 - 240 V, 50 - 60 Hz, 39 - 47 U/Min., mit Außengewinde \varnothing 13,8 mm, Länge 16 mm

ART-NR.

8202



SIREM RÜHRWERKSMOTOR

R1C 225 F6BC

BESCHREIBUNG

200 - 240 V, 50 - 60 Hz, 21 - 25 U/Min., Welle \varnothing 15 mm, Länge 44,5 mm, vom Wellenende 24,5 mm bis Bohrungsmitte \varnothing 3,5 mm

ART-NR.

8203



R1C 225 F2B C

BESCHREIBUNG

200 - 240 V, 50 - 60 Hz, 30 - 36 U/Min., Welle \varnothing 14 mm, Länge 25 mm, 14 mm vom Wellenende bis Bohrungsmitte \varnothing 3,5 mm, ohne Microswitch

ART-NR.

8204



R1C 225 F4B C, FABDEC

BESCHREIBUNG

200 - 240 V, 50 - 60 Hz, 40 - 48 U/Min., Welle \varnothing 14 mm, Länge 25 mm, 14 mm vom Wellenende bis Bohrungsmitte \varnothing 3,5 mm

ART-NR.

8206



SIREM RÜHRWERKSMOTOR

R1C 225 F2B C, JAPY

BESCHREIBUNG

200 - 240 V, 21 - 25 U/Min., Welle \varnothing 15 mm, Länge 133 mm, nicht durchgehende Bohrungen 34 und 50 mm vom Wellenende bis Bohrungsmitte \varnothing 5 mm

ART-NR.

8211



R 225 F2B, JAPY

BESCHREIBUNG

400 V, 48 U/Min., Welle \varnothing 15 mm, Länge 133 mm, nicht durchgehende Bohrungen 34 und 50 mm vom Wellenende bis Bohrungsmitte \varnothing 5 mm

ART-NR.

8213



R245 F2B

BESCHREIBUNG

230 V, 32 U/Min., Welle \varnothing 14 mm, Länge 25 mm, 14 mm vom Wellenende bis Bohrungsmitte \varnothing 3,5 mm

ART-NR.

8214



SIREM RÜHRWERKSMOTOR

R 225 F6B

BESCHREIBUNG

400 V, 50 Hz, 30 U/Min., Welle ø 14 mm, Länge 33 mm, davon 25 mm mit M 14 Gewinde

ART-NR.

8229



R 225 F2B

BESCHREIBUNG

400 V, 48 U/Min., Welle ø 14 mm, Länge 25 mm, davon 15 mm mit M14-Gewinde

ART-NR.

8230



R1C 225 H2B C, PACKO

BESCHREIBUNG

200 - 240 V, 50 - 60 Hz, 36 U/Min., Welle ø 14 mm, Länge 25 mm, 14 mm vom Wellenende bis Bohrungsmittle ø 5 mm

ART-NR.

8301



SIREM RÜHRWERKSMOTOR

R1C 225 F6BC

BESCHREIBUNG

200 -240 V, 50 - 60 Hz, 21 - 25 U/Min., Welle ø 15 mm,
Länge 44,5 mm, 24,5 mm vom Wellenende bis Bohrungsmitte
ø 3,5 mm

ART-NR.

8203



R 245 F4B ALFA-PROMINOX, R1C F225 F4B C

BESCHREIBUNG

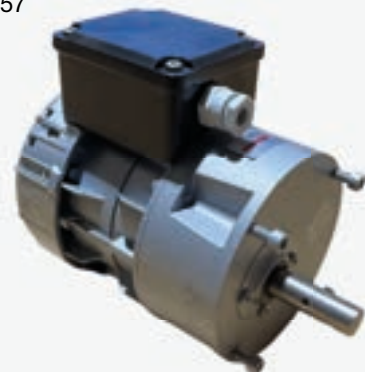
R245 F4B: Aufnahme 4, 32 U/min., 50Hz, 230-400 V, 25,5 mm
vom Wellenende bis Bohrungsmitte ø 3,5 mm

R1C F225 F4B C: 200 - 240 V, 50 - 60 Hz, 21 - 25 U/Min.,
Welle ø 15 mm, Länge 45 mm, 25,5 mm vom
Wellenende bis Bohrungsmitte ø 3,5 mm

ART-NR.

8352

8357



R1C 225 M6B C, ETSCHIED

BESCHREIBUNG

200 - 240 V, 50 - 60 Hz, 21 - 25 U/Min., Welle ø 14 mm, Länge
45 mm, davon 35 mm mit M14-Gewinde

ART-NR.

8401



SIREM RÜHRWERKSMOTOR

R1C 225 M2B C, MÜLLER

BESCHREIBUNG

200 - 240 V, 50 - 60 Hz, 30 - 36 U/Min., Welle \varnothing 19 mm, Länge 35 mm, 17 mm vom Wellenende bis Bohrungsmitte \varnothing 5 mm

ART-NR.

8402



R 245 M6B, ETSCHIED

BESCHREIBUNG

400 V, 50 Hz, 21 U/Min., Welle \varnothing 14 mm, Länge 45 mm, davon 35 mm mit M 14 Gewinde

ART-NR.

8406



R1C 245 NP7 B, PACKO-FULLWOOD

BESCHREIBUNG

230 V, 50 - 60 Hz, 30 - 36 U/Min., mit Wasserkupplung, Hohlwelle Innen \varnothing 20 mm; Länge 155 mm, davon 17 mm mit M28-Gewinde

ART-NR.

8501



SIREM RÜHRWERKSMOTOR

R1C 245 NP7 B, PACKO-FULLWOOD

BESCHREIBUNG

230 V, 50 - 60 Hz, 21 - 25 U/Min., mit Wasserkupplung, Hohlwelle Innen Ø 20 mm; Länge 155 mm, davon 17 mm mit M28-Gewinde

ART-NR.

8502



R1C 245 NP5 B, DELAVAL, RÖKA UND FABDEC

BESCHREIBUNG

230 V, 50 Hz, 23 U/Min., mit Wasserkupplung, Hohlwelle Innen Ø 27,3 mm , Außen Ø 33,5 mm; Länge 137 mm, 2 x Mitnehmerzapfen am Wellenende ; passend für DL 9803602043, R1C 245 NP5 BC

ART-NR.

8508



R1C 245 NS B

BESCHREIBUNG

230V, 50 Hz , 30 U/Min., Hohlwelle Innen Ø 25, Länge 146 mm

ART-NR.

8504



SIREM RÜHRWERKSMOTOR

R3 245 N2B

BESCHREIBUNG

230 -400 V, 21 - 25 U/Min., Hohlwelle Innen Ø 20 mm; Länge 155 mm, davon 17 mm mit M28-Gewinde

Achtung: Artikel ist nicht mehr lieferbar. Alternativen gibt es nur noch mit Wasserkupplung.

230V, 21 - 25 U/min. = ART-NR. 8502

230 - 400 V, 21 U/min. = ART-NR. 8522

ART-NR.

8503



R1C 245 NSB R, RÖKA

BESCHREIBUNG

240 V, 50 Hz, 25 U/Min., Welle Ø 28 mm; Länge 42 mm, davon 37 mm mit M28-Gewinde

ART-NR.

8513



R1C 245 N2B R, JAPY

BESCHREIBUNG

230 V, 50 Hz, 25 U/Min., Welle Ø 28 mm; Länge 42 mm, davon 37 mm mit M28-Gewinde

ART-NR.

8514



SIREM RÜHRWERKSMOTOR

R1C 245 NSB R, FABDEC

BESCHREIBUNG

230 V, 50 Hz, 25 U/Min., Welle Ø 19 mm, Länge 55 mm, 31,5 mm vom Wellenende bis Bohrungsmitte Ø 6 mm

ART-NR.

8515



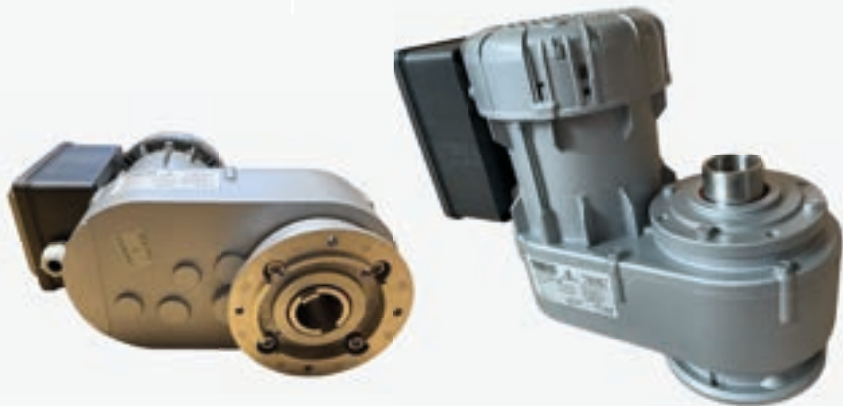
R1C 245 N2B R, ALFA-PROMINOX, JAPY

BESCHREIBUNG

230 V, 50 Hz, 25 U/Min., Hohlwelle Innen Ø 27,5 mm, Außen Ø 35 mm; Länge 130 mm, 2 x Mitnehmerzapfen am Wellenende, Überlastschutz im Klemmkasten

ART-NR.

8516



R3 245 NP7 B, PACKO/FULLWOOD

BESCHREIBUNG

230 - 400 V, 30 U/Min., Hohlwelle Innen Ø 20 mm; Länge 155 mm, davon 17 mm mit M28-Gewinde

ART-NR.

8521



R3 245 NP7 B, PACKO

BESCHREIBUNG

230 - 400 V, 50 Hz, 21 U/Min., mit Wasserkupplung, Hohlwelle Innen Ø 20 mm; Länge 155 mm, davon 17 mm mit M28-Gewinde

ART-NR.

8522



R1C 245 N5B, ALFA-PROMINOX

BESCHREIBUNG

230 V, 23 U/Min., Hohlwelle Innen Ø 27,5 mm, Außen Ø 35 mm; Länge 133 mm, 2 x Mitnehmerzapfen am Wellenende

230 V, 32 U/Min., Hohlwelle Innen Ø 27,5 mm, Außen Ø 35 mm; Länge 133 mm, 2 x Mitnehmerzapfen am Wellenende

ART-NR.

8523

8524



R1C 245 L5B, ALFA-PROMINOX

BESCHREIBUNG

230 V, 50 Hz, 32 U/Min., Welle Ø 15 mm, Länge 45 mm, 25 mm vom Wellenende bis Bohrungsmittle Ø 3,5 mm

ART-NR.

8601



SIREM RÜHRWERKSMOTOR

R3 245 L5B

BESCHREIBUNG

230 - 400 V, 50 Hz, 25 U/Min., Welle Ø 15 mm, Länge 45 mm, 25 mm vom Wellenende bis Bohrungsmitte Ø 3,5 mm

ART-NR.

8606



R1C 250 PP 5 B, ALFA-PROMINOX

BESCHREIBUNG

230 V, 50 Hz, 23 U/Min., mit Wasserkupplung, Hohlwelle Innen Ø 27,5 mm, Außen Ø 35 mm; Länge 137 mm, 4 x Mitnehmerzapfen am Wellenende

ART-NR.

8704



RÜHRWERKSGETRIEBE HIMMELWERK, MODELL DELAVAL HCA

BESCHREIBUNG

230 - 400 V, hellblau, passend für 9804339886,
Welle \varnothing 19 mm, Keil 6mm

ART-NR.

8000



MOTOR FÜR HIMMELWERK, MODELL DELAVAL HCA

BESCHREIBUNG

Antriebsmotor für Rührwerksgetriebe Himmelwerk 230/400 V,
50 Hz, Hohlwelle \varnothing 19 mm

ART-NR.

8001



MUELLER RÜHRWERKSMOTOR

BESCHREIBUNG

230 V, 50 Hz, Hohlwelle \varnothing 25 mm, außen \varnothing 40 mm,
rechtwinklig, für Tanks ab 5000 Liter

ART-NR.

8010



MUELLER RÜHRWERKSMOTOR

BESCHREIBUNG

230 V, 50 Hz, Welle \varnothing 19 mm, bis zur Bohrung 18 mm,
 \varnothing 4,8 mm, Achse 19 mm, für Tanks bis 5000 Liter

ART-NR.

8015



RÜHRWERKSMOTOR FRIGOMILK

BESCHREIBUNG	ART-NR.
für Frigomilk G1 Tank, 20 U/Min., 230 V, (82647020)	8020
für Frigomilk G1 Tank, 40 U/Min., 230 V, (82647021)	8021



RÜHRWERKSMOTOR FRIGOMILK

BESCHREIBUNG	ART-NR.
für Frigomilk G9 Tank, 23 U/Min., 230 V	8025

SIREM-ERSATZTEILE

WASSERKUPPLUNGSSATZ

BESCHREIBUNG

für SIREM Rührwerke Typ N und P

ART-NR.

8100



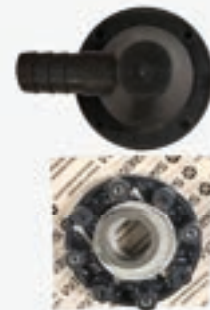
WASSERKAMMER KIT DL

BESCHREIBUNG

Original Sirem Wasserkammer Kit für Sirem / DeLaval Rührwerke, passend für 89575101

ART-NR.

8100/DL



MONTAGESATZ FÜR PACKO RÜHRWERKSMOTOREN

BESCHREIBUNG

mit runder Halteplatte aus Edelstahl

ART-NR.

8103

WELLENDICHTUNG FÜR TYP N/P, SILIKON, FEDER UND HALTERING EDELSTAHL

BESCHREIBUNG

33 x 45 x 6,5 - 8

NBR rot, 35 x 45 - 7 DL

ART-NR.

8116

8113



LIPPENDICHTUNG UND O-RING

BESCHREIBUNG	ART-NR.
D33-36 35S für Wasserkupplung N, Packo Rührwerksmotoren	8110
VS-28-D27-29, für Wasserkupplung Typ N Packo und Wasserkupplung Typ D2B Packo	8112
O-Ring ø 55 x 4 mm, für Wasserkupplung Typ N Packo	8114
O-Ring ø 60 x 4 mm Nitril, für N/P Wasserkupplung	8115



KONDENSATOREN

BESCHREIBUNG	ART-NR.
2 µF, 450 V / 1C225BC - Typ D/F/H	8120
5 µF, 450 V / 1C245 alle Typen N/M/L	8121
8 µF, 450 V / 1C245 BR alle Typen N	8122
18 µF, Pumpe 270 und 285 Typ H4	8123
1,25 µF, für 225 F/D	8124
4 µF, 450 V, 50 Hz	8125
7 µF, 400 V / 500 V, 50/60 Hz	8126
10 µF, (für PB1C250H1B) 425/475 V, 50/60 Hz	8127
20 µF, 450 V / Draht 0,5 m	8128
3 µF, 450 V, 50 Hz	8129



RUND GEHT'S!

+49 (0) 2680 - 326 996 -0
INFO@BLACK-MILK.NET



DOPPELZAHNRAD 2. STUFE TYP D UND H, STAHL

BESCHREIBUNG	ART-NR.
21/30 U/Min., ohne Lagerbuchsen 52 Z/m1 und 9 Z/m 1,25 gerade	8140
25 U/Min., ohne Lagerbuchsen 52 Z/m1 und Z/m 1,25 gerade	8141



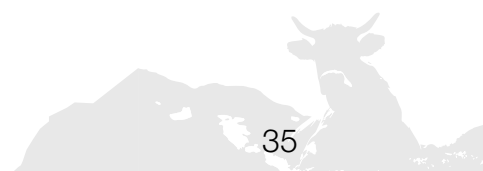
DOPPELZAHNRAD 1. STUFE TYP F, D UND H

BESCHREIBUNG	ART-NR.
Typ F, Celoron, 48 U/Min., ohne Lagerbuchsen, 62 Z/m 0,7, schräg und 8 Z/m 1 gerade	8142
Typ D und H, Celoron, 10,5 / 21 U/Min., ohne Lagerbuchsen, 62 Z/m 0,7, schräg und 9 Z/m 1 gerade	8144
Typ D und H, Celoron, 25/30/39 U/Min., ohne Lagerbuchsen, 54 Z/m0,7, schräg und 11 Z/m 1 gerade	8146
Typ D und H, Celoron, 48 U/Min., ohne Lagerbuchsen, 54 Z/m0,7, schräg und 16 Z/m 1 gerade	8148



DOPPELZAHNRAD 2. STUFE TYP F

BESCHREIBUNG	ART-NR.
21 U/Min., ohne Lagerbuchsen 49 Z/m1 und 10 Z/m1,25 gerade	8150



DOPPELZAHNRAD 1. STUFE TYP F

BESCHREIBUNG

Celoron, 21/30/40 U/Min., 62 Z/m0,78 schräg und 12 Z/m1 gerade

ART-NR.

8152



DOPPELZAHNRAD 2. STUFE TYP F

BESCHREIBUNG

40 U/Min., ohne Lagerbuchsen , 49 Z/m1 und 17 Z/m1,25 gerade

ART-NR.

8154



DOPPELZAHNRAD 2. STUFE TYP F, STAHL

BESCHREIBUNG

30 U/Min., ohne Lagerbuchsen , 49 Z/m1 und 14 Z/m1,5 gerade

ART-NR.

8156



DOPPELZAHNRAD 2. STUFE TYP L UND M

BESCHREIBUNG

30 U/Min., RE-3-1009BC-Typ L und M nach 1996

ART-NR.

8158



DOPPELZAHNRAD 1. STUFE TYP N, M UND L

BESCHREIBUNG

Typ M und L, Celoron, 30 U/Min., ohne Lagerbuchse,
46 Z/m0,7 schräg und 13 Z/m1 gerade

Typ N, Celoron, 21 oder 23 U/Min., neue Version ab 1993 ohne
Lagerbuchsen, 42 Z/m0,9 schräg und 10 Z/m1 gerade

Typ N, Veloron, 32 U/Min., neue Version ab 1993 ohne
Lagerbuchsen, 42 Z/m0,9 schräg und 13 Z/m1 gerade

Typ N, Celoron, 25 U/Min, Neue Version ab '93

ART-NR.

8160

8162

8164

8165



DOPPELZAHNRAD 2. STUFE TYP N, STAHL, VERSION AB 1993

BESCHREIBUNG

21 - 23 U/Min., ohne Lagerbuchsen, 49 Z/m1 schräg und
9 Z/m2 gerade

32 U/Min., Version nach 1993, ohne Lagerbuchsen,
45 Z/m1 schräg und 9 Z/m2 gerade

ART-NR.

8166

8168



DOPPELZAHNRAD 2. STUFE TYP N, STAHL

BESCHREIBUNG

25 U/Min., neue Version nach 1993, ohne Lagerbuchsen

23 U/Min., neue Version nach 1993, 49 Z/m1 schräg und
9 Z/m2 gerade

ART-NR.

8170

8172

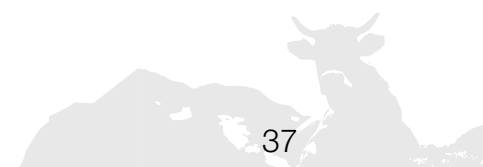
DOPPELZAHNRAD 1. STUFE TYP P

BESCHREIBUNG

Celoron, 23 U/Min., nach 1993

ART-NR.

8174



SPÜLPUMPEN MARKENÜBERSICHT

DELAVAL

ART-NR.	SIREM BESCHREIBUNG	V
8304	PB3270H4B	230-400
8305	PB1C285H4B	230
8306	PB3285H4B	230-400
8307	PB3270H1B	230-400
8310	PB1C270H1B	230
8312	PB3250H1B	230-400

GEA | JAPY

ART-NR.	SIREM BESCHREIBUNG	V
8359	PB1C80KB, 230 V	230
8358	PB80KB	230-400

FABDEC

ART-NR.	SIREM BESCHREIBUNG	V
8303	PB1C270H4B	230

PACKO-FULLWOOD

ART-NR.	SIREM BESCHREIBUNG	V
8356	PB1C80K1B	230
8360	PB3270K1B	230-400
8361	PB80K1B	230-400

RÖKA

ART-NR.	SIREM BESCHREIBUNG	V
8308	PB1C250H1B	230

ANDERE MARKEN

ART-NR.	SIREM BESCHREIBUNG	V
8353	PB1C270K4B	230
8304	PB3270H4B für Milkplan	230-400
8303	PB1C270H4B für Milkplan	230

PB1 C270 H4B, FABDEC

BESCHREIBUNG

230 V, 50 Hz, Ansaugstutzen glatt \varnothing 40 mm, Druckstutzen gerippt in P8 \varnothing 25 mm, Flügelrad \varnothing 120 mm, Länge 274 mm, P1: 900 W - P2: 600 W, 140 l/min, Kondensator 14 μ F in Klemmkasten

ART-NR.

8303



PB 3270 H4B

BESCHREIBUNG

230 - 400 V, 50 Hz, Ansaugstutzen glatt \varnothing 40 mm, Druckstutzen gerippt in P8 \varnothing 25 mm, Flügelrad \varnothing 120 mm, Länge 274 mm, P1: 875 W - P2 600 W, 140 l/min

ART-NR.

8304



PB1 C285 H4B, ALFA-PROMINOX

BESCHREIBUNG

230 V, Ansaugstutzen mit Rillen \varnothing 40 mm, Druckstutzen G3/4" in P4 \varnothing 25 mm, Flügelrad \varnothing 120 mm, Länge 289 mm, P1: 1150 W - P2: 810 W, 175 l/min, Kondensator 18 μ F in Klemmkasten, Lüfterhaube aus Blech

ART-NR.

8305



PB3 285 H4B, ALFA-PROMINOX

BESCHREIBUNG

230 - 400 V, Ansaugstutzen mit Rillen \varnothing 40 mm, Druckstutzen G3/4 in P4 \varnothing 25 mm, Flügelrad \varnothing 120 mm, Länge 289 mm, P1: 985 W - P2: 810 W, 175 l/min

ART-NR.

8306



SIREM-SPÜLPUMPEN

PB3 270 H1B, ALFA-PROMINOX

BESCHREIBUNG

230 - 400 V, 50 Hz, Ansaugstutzen glatt \varnothing 40, Druckstutzen G 3/4" in P2 \varnothing 25 mm, Flügelrad \varnothing 120 mm, Länge 274 mm, P1: 875 W - P2: 600 W, 140 l/min

ART-NR.

8307



PB1 C250 H1B, RÖKA, FABDEC

BESCHREIBUNG

230 V, 50 Hz, Ansaugstutzen glatt \varnothing 40 mm, Druckstutzen gerippt in P2 \varnothing 25 mm, Flügelrad \varnothing 120 mm, Länge 254 mm, P1: 560 W - P2: 400 W, 73 l/min, Kondensator 10 μ F in Klemmkasten

ART-NR.

8308



PB1 C270 H1B, ALFA-PROMINOX

BESCHREIBUNG

230 V, 50 Hz, Ansaugstutzen mit Rillen \varnothing 40 mm, Druckstutzen G 3/4" in P6 \varnothing 25 mm, Flügelrad \varnothing 120 mm, Länge 274 mm, P1: 900 W - P2: 600 W, 140 l/min, Kondensator 14 μ F in Klemmkasten

ART-NR.

8310



PB3 250 H1B, ALFA-PROMINOX

BESCHREIBUNG

230 - 400 V, 50 Hz, Ansaugstutzen glatt \varnothing 40 mm, Druckstutzen G 3/4" in P2 \varnothing 25 mm, Flügelrad \varnothing 120 mm, Länge 254 mm, P1: 560 W - P2: 400 W, 73 l/min

ART-NR.

8312



PB1 C270 K4B

BESCHREIBUNG

230 V, 50 Hz, Ansaugstutzen glatt \varnothing 50 mm, Druckstutzen gerippt in P8 \varnothing 37 mm, Flügelrad \varnothing 107 mm, Länge 286 mm, P1: 900 W - P2: 600 W, 183 l/min, Kondensator 14 μ F

ART-NR.

8353



PB1 C80 K1B, PACKO

BESCHREIBUNG

230 V, 50 Hz, Ansaugstutzen glatt \varnothing 50 mm, Druckstutzen gerippt in P8 \varnothing 37 mm, Flügelrad \varnothing 107 mm, Länge 323 mm, P1: 1350 W - P2: 1100 W, 550 l/min, Kondensator 20 μ F

ART-NR.

8356



SIREM-SPÜLPUMPEN

PB 80 KB

BESCHREIBUNG

230 - 400 V, 50 Hz, Ansaugstutzen glatt \varnothing 50 mm, Druckstutzen gerippt in P2 \varnothing 37 mm, Flügelrad \varnothing 107 mm, Länge 323 mm, P1: 1360 W - P2: 1100 W, 550 l/min,

ART-NR.

8358



PB1 C80 KB, JAPY

BESCHREIBUNG

230 V, 50 Hz, Ansaugstutzen glatt \varnothing 50 mm, Druckstutzen gerippt in P2 \varnothing 37 mm, Flügelrad \varnothing 107 mm, Länge 323 mm, P1: 1350 W - P2: 1100 W, 550 l/min, Kondensator 20 μ F (Ersetzt PB1C80K2B)

ART-NR.

8359



PB3 270 K1B, PACKO

BESCHREIBUNG

230 - 400 V, 50 Hz, Ansaugstutzen glatt \varnothing 50 mm, Druckstutzen gerippt in P1 \varnothing 37 mm, Flügelrad \varnothing 107 mm, Länge 286 mm, P1: 875 W - P2: 736 W, 183 l/min

ART-NR.

8360



PB 80 K1B, PACKO

BESCHREIBUNG

230 - 400 V, 50 Hz, Ansaugstutzen glatt \varnothing 50 mm,
Druckstutzen gerippt in P8 \varnothing 37 mm, Flügelrad \varnothing 107 mm,
Länge 323 mm, P1: 1360 W - P2: 1100 W, 550 l/min

ART-NR.

8361



REPARATURSATZ K

BESCHREIBUNG

1 Impeller ø 107
 1 Pumpengehäuse
 6 Schraube 5 x 22 inox
 2 Schraube 5 x 50
 1 O-Ring ø 135 x 6,99 mm
 1 Nitril-Gleitringdichtung
 1 Zwischenflansch
 1 Abweiserring
 Ansaugstutzen ø 50 mm
 gerippter Druckstutzen ø 37 mm Außen / ø 29,3 mm Innen

ART-NR.

8180



REPARATURSATZ H

BESCHREIBUNG

1 Impeller ø 120
 1 Pumpengehäuse
 8 Schraube 5 x 22
 1 O-Ring ø 142 x 3,53 mm
 1 Nitril-Gleitringdichtung
 1 Zwischenflansch
 1 Abweiserring
 Ansaugstutzen ø 40 mm
 Druckstutzen ø 24,4 mm Außen / ø 18,6 mm Innen

ART-NR.

8182



ABWEISER (SCHLEUDERSCHEIBE)

BESCHREIBUNG

Außen ø 50 mm, Innen ø 16 mm, für Pumpen vom Typ K und H

ART-NR.

8184



LÜFTERHAUBE

BESCHREIBUNG

Kunststoff Haube für Sirem Spülpumpen
Kunststoff Haube für Sirem Rührwerke

ART-NR.

8186
8187



GLEITRINGDICHTUNGSSATZ NITRIL TYP H / TYP K

BESCHREIBUNG

Wellen ø 16 mm nach April 1990

ART-NR.

8188



ERSATZTEILE FÜR TYP H / TYP K

BESCHREIBUNG

Vorderdeckel für Pumpengehäuse Typ H, groß gerippter Stutzen
Vorderdeckel für Pumpengehäuse Typ K, mit Gewindestutzen klein
O-Ring Gehäusedichtung Typ H ø 142 mm x 3,5
O-Ring Gehäusedichtung Typ K ø 135 mm x 6,9
LaufRad Typ H
LaufRad Typ K

ART-NR.

8099
8098
8178
8175
8177
8179





NOCH FRAGEN?

+49 (0) 2680 - 326 996 -0
INFO@BLACK-MILK.NET

HANNING SPÜLPUMPE

EIS WASSER PUMPE, HANNING, PS60 - 106

BESCHREIBUNG

1,5 kW, 200 - 240 V, für 890238, 1550 W, 600 l/min, 1,45 bar, Ansaugstutzen ø 50 mm, Druckstutzen ø 36 mm

Reparatur Set PS60-106 für (8200), bestehend aus Gleitringdichtung und Gehäusedichtung

ART-NR.

8200

8201



HANNING SPÜLPUMPE PS 90 S

BESCHREIBUNG

230 - 380 V, 50 Hz, 2700 W, 700 l/min, 1,9 bar, Ansaugstutzen ø 62 mm, Druckstutzen ø 54 mm

Reparatur Set für PS 90 S (8205), bestehend aus Gleitringdichtung und Gehäusedichtung

ART-NR.

8205

8207



HANNING SPÜLPUMPE PS 80 S - 083

BESCHREIBUNG

230 - 380 V, 2550 W, 800 l/min, 1,8 bar, Ansaugstutzen ø 62 mm, Druckstutzen ø 54 mm

Reparatur Set für PS 80 S (8210), bestehend aus Gleitringdichtung und Gehäusedichtung

ART-NR.

8210

8212



HANNING SPÜLPUMPE

HANNING SPÜLPUMPE PS 60

BESCHREIBUNG

230 - 380 V, 1600 W, 600 l/min, Stutzen ø 50 mm, 37 mm

Reparatur Set für PS 60 (8215), bestehend aus Gleitringdichtung und Gehäusedichtung

220 - 240 V, 1550 W, 600 l/min, Ansaugstutzen ø 50 mm, Druckstutzen ø 37 mm

ART-NR.

8215

8216

8215-230



HANNING SPÜLPUMPE PS 26

BESCHREIBUNG

230 V, 570 W, 260 l/min, Stutzen ø 38 mm, 38 mm

Raparatur Set für PS 26 (8217), bestehend aus Gleitringdichtung und Gehäusedichtung

ART-NR.

8217

8218



HANNING SPÜLPUMPE

HANNING GLEITRINGDICHTUNGSSET

BESCHREIBUNG	ART-NR.
für Hanning PS 18, inkl. Gehäusedichtung	8221
für Hanning PS 60, inkl. Gehäusedichtung	8216
für Hanning PS 80, inkl. Gehäusedichtung	8212
für Hanning PS 90, inkl. Gehäusedichtung	8207
für Eiswasserpumpe 1,5 kW, inkl. Gehäusedichtung	8201
für PS26, inkl. Gehäusedichtung	8218



HANNING DPS25/DPO25

BESCHREIBUNG	ART-NR.
DPS25 30 W, ø 24 mm/ø 24 mm, 230 V	8221/1
DPO25 30 W, ø 30 mm/ø 24 mm, 230 V	8222



HANNING BE22B3

BESCHREIBUNG	ART-NR.
70 W, ø 24 mm/ø 24 mm, 230 V	8223



HANNING SPÜLPUMPE

HANNING UP30

BESCHREIBUNG

150 W, 110 l/Min., 0,39 Bar, ø 24 mm/ø 24 mm, 230 V

ART-NR.

8224



HANNING UP60

BESCHREIBUNG

270 W, 160 l/Min., 0,77 Bar, ø 28 mm/ø 26 mm, 230 V

ART-NR.

8228



HANNING FE30B4-089

BESCHREIBUNG

90 W, ø 34 mm/ø 24 mm

ART-NR.

8227



HANNING SPÜLPUMPE

REINIGUNGSPUMPE FP 66, HANNING

BESCHREIBUNG

1,1 kW, 230 V, passend für Fullwood 892-051

1,5 kW, 230 V, passend für Fullwood 892-052

ART-NR.

8225

8231



ZUBEHÖR FP 66

BESCHREIBUNG

Gleitringdichtungsset, passend für 892-057

Gehäusedichtung, passend für 45-076

Edelstahl Pumpenflügel

ART-NR.

6420

6421

8236



SPÜLPUMPE MÜLLER MIII LOWARA

BESCHREIBUNG

910 Watt, 230 VAC, 50 Hz, 160 l / min

1100 Watt, 220-240 V, 50 Hz, 300 l / min.

ART-NR.

84001

84003



WELBA STEUERUNG

WELBA STEUERUNG WTS-100-G1

BESCHREIBUNG

Reinigungssteuerung inklusive Gehäuse (IP 65), Schaltschütze für Spülpumpen und Heizung sind bereits integriert und fertig verdrahtet, der Anschluss aller Verbraucher erfolgt direkt auf Reihenklemmen

ART-NR.

WB-100G



WELBA STEUERUNG WTS-100

BESCHREIBUNG

Universal-Tanksteuerung, vereint Milchkühlregler und Reinigungssteuerung, 230 V / 115 V, Frontmaße: 106 x 175 mm, Einbautiefe: 45 mm, steckbare Schraubklemmen für Kabel bis 2,5 mm²

ART-NR.

WB-100



WELBA WTS-200 / WTS 200-6

BESCHREIBUNG

Kompakte Kühltanksteuerung mit Reinigungsautomatik, komplett fertig montiert zur Wandmontage. Integrierter Milchkühlregler zum Steuern von Kompressoren und Rührwerksmotoren

WTS-200 Platine, Tastatur und Fühler

ART-NR.

WTS-200G

WTS-200



WELBA STEUERUNG WTS300-G1

BESCHREIBUNG

wie WTS-300, Reinigungssteuerung inklusive Gehäuse (IP65). Schaltschütze für Spülpumpe und Heizung bereits integriert und fertig verdrahtet. Die Sensorik ist im Lieferumfang enthalten.

ART-NR.

WB-300G



WELBA STEUERUNG WTS300

BESCHREIBUNG

Multifunktionelle Tanksteuerung mit umfangreichen Kühl- und Reinigungsfunktionen sowie Roboteransteuerung. Für den Tankwächter ist zusätzlich Sensorik erforderlich. Inklusive Temperaturfühler.

ART-NR.

WB-300



ZUBEHÖR WELBA WTS

BESCHREIBUNG

Adapterkabel USB-RS485-001, Länge 2 m

Adapter LAN-RS485-001,

ART-NR.

WB-USB-485

WB-LAN-485



WELBA STEUERUNG RM1

BESCHREIBUNG

Reinigungssteuerung inklusive Gehäuse, passend für GEA Westfalia Turbostar, RM20 Austauschsteuerung exkl. Fühler (TF1A-2), Ersatzsteuerung für mechanische Schaltwerke

ART-NR.

WB-RM1



WELBA STEUERUNG RM

BESCHREIBUNG

Reinigungssteuerung passend für GEA Westfalia Turbostar RM20 Austauschsteuerung exkl. Fühler (TF1A-2)
Ersatzsteuerung für mechanische Schaltwerke

Melkanlagensteuerung mit Wahlschalter

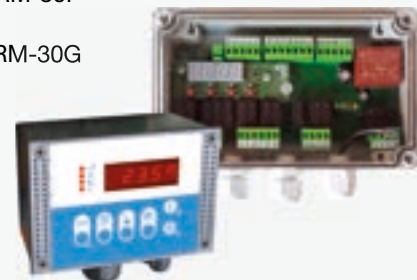
Melkanlagensteuerung RM-30F im Kunststoffgehäuse zur Wandmontage

ART-NR.

WB-RM

RM-30P

RM-30G



WELBA STEUERUNG

WELBA STEUERUNG MRF-M / MRF-M2

BESCHREIBUNG

Milchtemperaturregler, superflaches Displaygehäuse. 230 V, 68 x 106 mm, Einbautiefe: 45 mm, Schraub / Steckklemme
Temp. Regler mit Nachrührautomatik
Beinhaltet alle Funktionen der MRF-M jedoch zusätzlich: Vereisungsschutz, Kühlstartverzögerung, PC-Parametrierbar mit Schnittstelle und Datenspeicher für Fehlerdiagnose

ART-NR.

WB-MRF
WB-MRF-M2



WELBA STEUERUNG MPR-M

BESCHREIBUNG

Milchtemperaturregler, Standardgehäuse, 230 V, Normeinbaugeschäft, Schraubklemmen

ART-NR.

WB-MPR



WELBA STEUERUNG ETM-W300

BESCHREIBUNG

Milchtemperaturregler, Gehäuse für Wandmontage. 230 V, 80 x 160 x 55 mm, steckbare Schraubklemmen
Vollautomatische Steuerung von Kompressor, Rührwerksmotor und Lüfter, inkl. Temp.Regler mit Nachrührautomatik, 400 V, 4-6A
Steuerung 400V, 6-10A

ART-NR.

WB-ETM
MS-5000K-06-3
MS-5000K-10-3



WELBA FÜHLER/SENSOREN

BESCHREIBUNG

für ETM-W300, MRF-M, MPR-M

Temperaturfühler für WTS-100

Temperaturfühler für DeLaval TH007/80/81, DL 4783100040

Temperaturfühler für DeLaval NTC, 25 K μ , 5 m Kabel, 734971330

Temperaturfühler für DeLaval TH120/2000D, DL 4783100041

ART-NR.

WB-F1
WB-F2
WB-F3
WB-F4
WB-F5



TASTATURFOLIE WELBA

BESCHREIBUNG	ART-NR.
Tastaturfolie für WTS-100, 3-farbig mit Klebefolie	WB-TF1
Tastaturfolie für WTS-300, 3-farbig mit Klebefolie	WB-TF2
Tastaturfolie für ETM-300, 3-farbig mit Klebefolie	WB-TS3
Tastaturfolie für MPR-M, 3-farbig mit Klebefolie	WB-TS4
Tastaturfolie für MRF-M, 3-farbig mit Klebefolie	WB-TS5



TASTATURFOLIE C200 / T10

BESCHREIBUNG	ART-NR.
Tastaturfolie für C200, passend für 90556301	8323
Tastaturfolie für T10, passend für 9805916752	8324
Tastaturfolie für T100/T250, passend für 9805914953	8321
Tastaturfolie für C100, passend für 92682701	92020



TASTATURFOLIE MTR 30-5/30-3

BESCHREIBUNG	ART-NR.
für Tanksteuerung MTR 30-5, 9805377108	DL-024
für Tanksteuerung MTR 30-3	DL-070
Tastaturfolie MTR-40	DL-040



TANKSTEUERUNG MTR 50

BESCHREIBUNG	ART-NR.
Tanksteuerung vollständig mit Sensor MTR 50 SM6 (9803700920)	92050
Tanksteuerung vollständig mit Sensor MTR 50 SM9 (9803700921)	92051
Platine Original MTR 50 (9803700922)	92052
Tastaturfolie MTR 50 (9803700933)	DL-050
Sensor für MTR 50 (9803700916)	92054



TEMPERATURFÜHLER DELAVAL

TEMPERATURFÜHLER TE 92

BESCHREIBUNG	ART-NR.
Länge: 3 m, für Alfa-Laval/Wedholm Milchkühltanks	8736
Original Fühler TE 92, 5 m	87537001



TEMPERATURFÜHLER MTR-50 / MTR-40 / MTR-30 / T10

BESCHREIBUNG	ART-NR.
Fühler MTR-50 / T10, Länge 5 m, für DeLaval C50-E, 9803700916	8737
Fühler MTR-40/T3, Länge 5,5 m	9803701207
Fühler MTR-30/5, Länge 5,5 m	9805377103



TEMPERATURFÜHLER GRAU/ROT

BESCHREIBUNG	ART-NR.
7 x 60 mm, Länge: 1,5 m, für Alfa-Laval Milchkühltanks	8735



FÜHLER T 100/T 200

BESCHREIBUNG	ART-NR.
Dosiersensor für T-Modelle, Länge: 3 m, T 100 / T 200, passend für 9805917288	8738
Original Temperatursensor für T-Modelle, Länge 5 m	87537001



TEMPERATURFÜHLER DELAVAL

TEMPERATURFÜHLER ALFA/PROMINOX

BESCHREIBUNG

7 x 52 mm, Länge: 2,5 m, für Alfa Laval/Prominox AC 80 / Te 82 / Excellent CL 2

ART-NR.

8754



TEMPERATURFÜHLER DELAVAL HYGENIUS

BESCHREIBUNG

8 x 40 mm, Länge: 2 m, für DeLaval Hygenius Reinigungssystem

ART-NR.

8755



ORIGINAL TEMPERATURFÜHLER DELAVAL

BESCHREIBUNG

2,2 m Kabel für DL, AC/TE/CL2 und Wedholm

ART-NR.

8366

5 m Kabel für DL, AC/TE/CL2 und Wedholm

WB-F4

7 m Kabel für DL, AC/TE/CL2 und Wedholm

8068

Sensor Wasserausgang C100/C200, passend für 90540302

8367

Sensor C100/C200, passend für 90540303, 160 l

8067

Original Temperaturfühler C100E/C200

98092180



TEMPERATURFÜHLER ALFA-LAVAL / WEDHOLMS

BESCHREIBUNG

7 x 52 mm, Länge: 2,2 m, für Alfa-Laval/Wedholms Milchkühltanks

ART-NR.

8733



TEMPERATURFÜHLER GEA/JAPY

TEMPERATURFÜHLER GRAU/GRÜN

BESCHREIBUNG

8 x 60 mm, Länge: 7 m, für Japy/DeLaval Milchkühltanks

ART-NR.

8734



TEMPERATURFÜHLER JAPY A2

BESCHREIBUNG

6 x 25 mm, Länge: 2 m, für Japy A 2 Milchkühltanks

ART-NR.

8763



TEMPERATURFÜHLER JAPY

BESCHREIBUNG

für Japy Kühltanks

ART-NR.

8764



TEMPERATURFÜHLER JAPY A3/A4

BESCHREIBUNG

5 x 30 mm, Länge: 2,2 m, für Japy A3/A4 Pylot Expert Milchkühltanks

ART-NR.

8752

5 x 30 mm, Länge: 7 m, für Japy A3/A4 Pylot Expert Milchkühltanks

8753



TEMPERATURFÜHLER NTC TF 302

BESCHREIBUNG

9,5 x 28 mm, Länge: 5 m, für Fabdec DX-FF, DELTA-T/DX-FF, DELTA-T Milchkühltanks, passend für 7026-2879.040

9,5 x 28 mm, Länge: 8 m, für Fabdec DX-FF, DELTA-T/DX-FF, DELTA-T Milchkühltanks

9,5 x 40 mm, Länge: 3 m, -20 C° bis +70 C°, für Fabdec DX-FF, DELTA-T (neu)/DX-FF, DELTA-T (neu) Milchkühltanks

ART-NR.

8739

8740

8741



TEMPERATURFÜHLER MAXI-COOL

BESCHREIBUNG

9,5 x 28,3 mm, Länge: 3 m, für Fabdec DX-FF, DELTA-T Milchkühltanks

ART-NR.

8742



PLATINE

BESCHREIBUNG

Platine Maxi Cool passend für Fabdec Tanksteuerung

ART-NR.

8773



TEMPERATURFÜHLER FULLWOOD

TEMPERATURFÜHLER PCV 3

BESCHREIBUNG

Länge: 7 m, für Packo Milchkühltanks

ART-NR.

8746



TEMPERATURFÜHLER PACKO ICE

BESCHREIBUNG

weiß, Länge: 3 m, für Packo Ice Milchkühltanks

braun, Länge: 3 m, für Packo Ice Milchkühltanks

ART-NR.

8747

8748



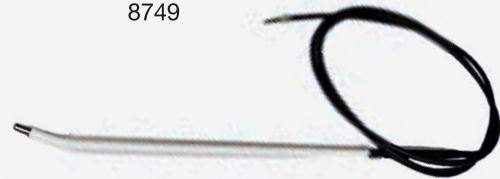
TEMPERATURFÜHLER PACKO

BESCHREIBUNG

Fühler für Wasserstandskontrolle, für Packo Milchkühltanks

ART-NR.

8749



TEMPERATURFÜHLER PCV 4

BESCHREIBUNG

Länge: 7 m, für Packo Milchkühltanks

ART-NR.

8750



TEMPERATURFÜHLER FULLWOOD

TEMPERATURFÜHLER PCV2-2 / PCV2

BESCHREIBUNG

6 x 40 mm, Länge: 7 m, für Packo Milchkühltanks PCV2-2

Fühler passend für PCV2-2 und PCV-2, Länge 6,5 Meter

ART-NR.

8751

8751-2



FÜHLER PASSEND FÜR PACKO-FULLWOOD

BESCHREIBUNG

Sensor für PCV 2, 7 m Kabel, alte Version

Sensor für PCV 2.2, 7 m Kabel

Sensor für PCV-IV, 10 m Kabel

ART-NR.

8410

8411

8412



TEMPERATURFÜHLER MÜLLER

TEMPERATURFÜHLER MUELLER PTC-100

BESCHREIBUNG

grau, 9 x 50 mm, Länge: 2,2 m, für Mueller Milchkühltanks

ART-NR.

8756



TEMPERATURFÜHLER MUELLER PT-1000

BESCHREIBUNG

blau, 9 x 50 mm, Länge: 2,2 m, für Mueller Milchkühltanks

ART-NR.

8757



TEMPERATURFÜHLER

TEMPERATURFÜHLER SAX3

BESCHREIBUNG

6 x 52 mm, PI 68, -50°C bis + 105°C, Länge: 2,2 m, für Frigomilk G9, G10 Milchkühltanks

ART-NR.

8758



TEMPERATURFÜHLER RO-KA NI-100

BESCHREIBUNG

6 x 80 mm, Länge: 5 m, für RO-KA Milchkühltanks

6 x 50 mm, Länge: 3 m, für RO-KA Milchkühltanks

ART-NR.

8759

8760



TEMPERATURFÜHLER RO-KA T.G.

BESCHREIBUNG

8 x 30 mm, PVC, Länge: 2,5 m, für RO-KA Tank-Guard Milchkühltanks

Rotationssensor für RO-KA Tank-Guard Milchkühltanks

ART-NR.

8761

8762



TEMPERATURFÜHLER

TEMPERATURFÜHLER SX 1

BESCHREIBUNG

9 x 70 mm - IP 55, -30 C° bis +100 C°, Länge: 1,50 m,
für Frigomilk Flipo 0-1-2-3-10

ART-NR.

8730



TEMPERATURFÜHLER SX 3

BESCHREIBUNG

9 x 70 mm - IP 55, -30 C° bis +100 C°, Länge: 3 m,
für Frigomilk Flipo 0-1-2-3-10

ART-NR.

8731



TEMPERATURFÜHLER SXA 1

BESCHREIBUNG

5 x 50 mm - IP 65, -50 C° bis +110 C°, Länge: 1,5 m,
für Frigomilk G9 Milchkühltanks

ART-NR.

8732



TEMPERATURFÜHLER PTC DIXELL

BESCHREIBUNG

5 x 19 mm, Länge: 3 m, für Milkplan Milchkühltanks

ART-NR.

8343



TEMPERATURFÜHLER SERAP

BESCHREIBUNG

5 x 40 mm, Länge: 1,5 m, für Serap Milchkühltanks

ART-NR.

8744

5 x 40 mm, Länge: 7 m, für Serap Milchkühltanks

8745



REINIGUNGSMITTELSCHLAUCH

RÜHREN | SPÜLEN | KÜHLEN | VENTILE

REINIGUNGSMITTELSCHLAUCH METERWARE

BESCHREIBUNG

rot, 50 Meter Rolle, ø 6 mm

blau, 50 Meter Rolle, ø 6 mm

ART-NR.

8325

8326



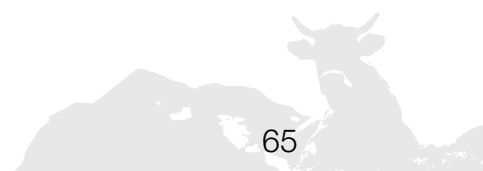
REINIGUNGSMITTELSCHLAUCH SET

BESCHREIBUNG

rot + blau, 2 x 2 m

ART-NR.

8328



DOSIERPUMPEN

DOSIERPUMPE PASSEND FÜR GEA WESTFALIA

BESCHREIBUNG	ART-NR.
vollständig, 230 V, 420 ml/min, 175 U/min., Stutzen ø 12 mm, passend für GEA Westfalia, für 3300-0223-483, Japy Tanks ab 2003	8450
vollständig, 230 V, 150 ml/min, 82 U/min., Stutzen ø 7 mm, passend für GEA Westfalia, für 7015-9983-080, 7015-9983-070	8451
vollständig, 230 V, 420 ml/min, 175 U/min., Stutzen ø 7 mm, passend für GEA Westfalia	8454
vollständig, 230 V, 600 ml/min, 240 U/min., Stutzen ø 7 mm, passend für GEA Westfalia	84000
vollständig, 24 V DC, 420 ml/min, 175 U/min., Stutzen ø 7 mm, passend für GEA Westfalia 7801-9983-000	84002
vollständig, 24 V DC V, 420 ml/min, 175 U/min., Stutzen ø 12 mm, passend für Japy / GEA Westfalia	84004



DOSIERPUMPENERSATZTEILE

BESCHREIBUNG	ART-NR.
Gehäuse vollständig, inkl. Schlauch, Stutzen ø 7 mm und Rotor	8261
Gehäuse vollständig, ohne Schlauch, mit Rotor und Platte, passend für 7015-9902-200	8264
Dosierpumpenschlauch, Stutzen ø 7 mm, passend für 8451 + 8261 + 8454 und für 7015-9905-080 (Satz) und für 7015-6638-300	8453
Dosierpumpenschlauch schwarz, passend für 8450, mit Stutzen ø 12 mm, passend für 3300-0223-489 sowie Japy Pumpe ab 2003	8452
Rotor mit 2 Rollen für 420 ml Pumpe, passend für 3300-0521-394	8459/1
Frontgehäuse vollständig inkl. Rotor und Schlauch mit ø 12 mm Stutzen für 420 ml Dosierpumpe GEA	8459
Dosierpumpenschlauch weiss für Japy Pumpen bis 2003	8458



DOSIERPUMPENGEHÄUSE

BESCHREIBUNG	ART-NR.
vollständig, inkl. Schlauch und 7 mm Anschlussstutzen, passend für Miele 7015-9902-260, eckige Grundplatte	8255



ERSATZTEILE CIRCOMAT

BESCHREIBUNG	ART-NR.
Circomat / Turbostar Gummi Membrane, passend für 0004-070-820	8468
Edelstahlfeder, passend für 0006-4046-300	8466
Gummi Profilirng, passend für 7015-6368-010	8467
Gummi Bogen, passend für 7015-6472-000	8465



DOSIERPUMPE PASSEND FÜR DELAVAL

BESCHREIBUNG	ART-NR.
12 V, für DeLaval und Wedholm, passend für 90559002	8314
24 V DC, für DeLaval Roboter, passend für 90559004	8316



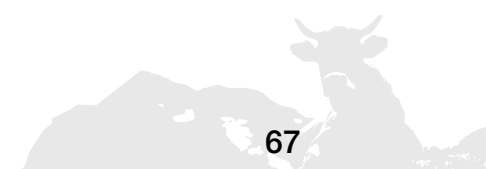
ERSATZSCHLAUCH DOSIERPUMPE DELAVAL

BESCHREIBUNG	ART-NR.
Original Silikon Ersatzschlauch, für Dosierpumpe 8314 / 8316 und DeLaval 2150023412	8318
Dosierpumpenschlauch für 8314 / 8316 und passend für 2150023412 (alte Nr. 98724406)	8318-BM



SERAP DOSIERPUMPENSCHLAUCH

BESCHREIBUNG	ART-NR.
passend für Serap Dosierpumpen	8319



DOSIERPUMPEN

DOSIERPUMPE FULLWOOD

BESCHREIBUNG

OEM Verder, M1500, 24V, 1642 ml/min

Reinigungsmittel Dosierpumpe 230 V, 260 ml/min, 240 U/min.
ø 7 mm Stutzen EM3025, kleine Ausführung

Dosierpumpe vollständig, 24 V DC, 300 ml/min. 125 U/min,
ø 12 mm Stutzen, passend für Packo

Dosierpumpe, 130 ml/min. 125 U/min,
ø 4,8 mm Stutzen, passend für Fullwood Merlin

ART-NR.

8400

8404

84006

84008



DOSIERPUMPE ORIGINAL FULLWOOD

BESCHREIBUNG

Reinigungsmittel Dosierpumpe 24 V DC, 375 ml/min

Reinigungsmittel Dosierpumpe 24 V DC, 1600 ml/min,
für Dipspraysystem Merlin Roboter

Reinigungsmittel Dosierpumpe 24 V, Dipspraysystem Merlin
Roboter

ART-NR.

93-830

07-776

79-464



DOSIERPUMPE RO-KA

BESCHREIBUNG

Reinigungsmittel Dosierpumpe 230 V, 260 U/Min.,
für Ro-Ka Tanks

ART-NR.

8407

DOSIERPUMPEN BOX, KWS 740

BESCHREIBUNG

universell passende Dosierpumpen Box, KWS 40-150,
vollständig, 2 x 150 ml/min, 230 V

Ersatzpumpengehäuse für KWS 740,
mit Motor, Schlauch und Rückplatte

Ersatzpumpe komplett für KWS 740; 230 V / 82 p. Min.

Reparatursatz mit Schlauch

Dosierpumpenschlauch, Stutzen ø 7mm,
passend für 8451, 8261 und 8454

ART-NR.

8260

8261

8451

8263

8453



HEIZELEMENT DELAVAL

BESCHREIBUNG

5 kW, 400 V, mit Kabel, für DeLaval C100, C200, T100, T150, T200, T250, für 90517602, 890016601, 890016602, 890016603, neue Ausführung in Edelstahl

ART-NR.

8311



ORIGINAL DELAVAL HEIZELEMENT

BESCHREIBUNG

4300 W, 400 V für C100 / C200, kpl. Edelstahl von 40-160 l, (890016601, 890016602)

ART-NR.

89016603



HEIZELEMENT DELAVAL, EDELSTAHL

BESCHREIBUNG

3 kW, für ALWA 3000/5000 ohne Trockengehschutz, für 99695701

4,3 kW, 400 V mit Kabel

ART-NR.

8313

8315



PILOTVENTIL PASSEND FÜR DELAVAL

BESCHREIBUNG

Ventil für DeLaval Reinigungsautomat, 230 V, 100% ED, passend für 99854580

ART-NR.

8300



ERSATZTEILE DL REINIGUNG

DRUCKSCHALTER PASSEND FÜR DELAVAL

BESCHREIBUNG

Druckschalter, Presostat, passend für 87347480

ART-NR.

8302



DICHTUNG SPÜLMITTELBEHÄLTER DELAVAL

BESCHREIBUNG

für DeLaval/Alwa, passend für 99798601

ART-NR.

8320



MEMBRANE C200

BESCHREIBUNG

Gummi Membrane, für DeLaval C100/C200
Reinigungsautomat, passend für 830725406

ART-NR.

8322



VERSCHLUSSKAPPE

BESCHREIBUNG

3", SMS, Original DeLaval 9805508611
passend für Packo

ART-NR.

8330



HEIZELEMENT ETSCHIED

BESCHREIBUNG

2 x 1,5 kW, 400 V, Edelstahl

ART-NR.

8373



HEIZELEMENT ETSCHIED

BESCHREIBUNG

2 x 3 kW, 400 V, Edelstahl

ART-NR.

8374



HEIZELEMENT FABDEC

BESCHREIBUNG

9 kW, 400 V

ART-NR.

8407



HEIZELEMENT FULLWOOD

BESCHREIBUNG

1,5 kW lang, für Kochwasserreinigung, 530 mm Gesamtlänge, 3/4" Gewinde, 22 mm lang

1,5 kW, für Kochwasserreinigung, 450 mm Gesamtlänge, 3/4" Gewinde, 10 mm lang

Schutzanode

Dichtung für 55-365

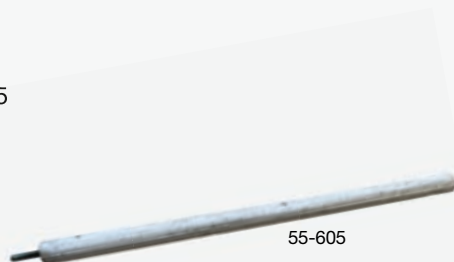
ART-NR.

55-365

55-365K

55-605

55-621



55-605



55-365K

55-365

HEIZELEMENTE

HEIZSTAB TANKREINIGUNG PACKO FULLWOOD

BESCHREIBUNG

Original für Packo-Fullwood Tankreinigung, 7,5 kW
passend für 896070

ART-NR.

96-070



HEIZELEMENT TYP GEA WESTFALIA

BESCHREIBUNG

3 kW, 230V, für GEA Westfalia Reinigungsautomat,
passend für 7015-6916-110

4 kW, 230 V, für GEA Westfalia Reinigungsautomat,
passend für 7015-6916-120

6 kW, 400 V, für GEA Westfalia Reinigungsautomat,
passend für 7015-6916-160

ART-NR.

8462

8463

8464



HEIZELEMENT LELY

BESCHREIBUNG

10 kW, 400 V, Edelstahl

ART-NR.

8370



HEIZELEMENT RO-KA

BESCHREIBUNG

10 kW, 400 V, Edelstahl

ART-NR.

8371



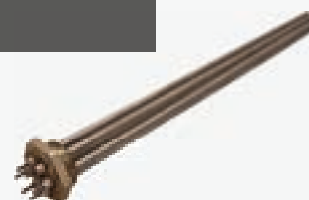
HEIZELEMENT WEDHOLM

BESCHREIBUNG

3,5 kW, 400 V, Edelstahl

ART-NR.

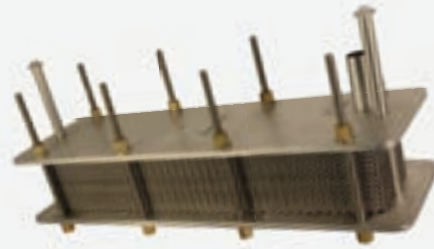
8372



PLATTENKÜHLER UND ZUBEHÖR*

BESCHREIBUNG	ART-NR.
31 Platten, 1" Anschluss	8600
43 Platten, 1" Anschluss	8602
55 Platten, 1" Anschluss, 30 mm Milchanschluss	8604
55 Platten, 1" Anschluss, 40 mm Milchanschluss	8604-40
Kühlplatte einzeln	8605

*massiv Edelstahl, 100% kochendwasserfest, problemlos aufrüstbar, sehr einfache Installation, Wasseranschluss 1", Milchanschluss 30mm



ORIGINAL EDELSTAHL ROHRKÜHLER PACKO-FULLWOOD

BESCHREIBUNG	ART-NR.
Rohrkühler DN 32, 3/4" Anschluss inkl. Verschraubung	8610
Rohrkühler DN 40, 3/4" Anschluss inkl. Verschraubung	8611
Rohrkühler DN 20 Roboter, 3/4" Anschluss inkl. Verschraubung	8613



EDELSTAHL ROHRKÜHLER BLACK MILK

BESCHREIBUNG	ART-NR.
1" Anschluss, universell passend; DN40	8612



MILCHKÜHLER

WASSERMAGNETVENTIL 1" BUSCHJOST-NORGREN

BESCHREIBUNG

Wassermagnetventil, 1" für Plattenkühler,
stromlos geschlossen

Spule für 1", 230 V, Buschjost Ventil

ART-NR.

8614

8615



TANKAUSLAUFBOGEN MIT SCHWANENHALS

BESCHREIBUNG

für DN 50, mit Überwurfmutter, Auslauf ø15 mm

für DN 65, mit Überwurfmutter, Auslauf ø15 mm

ART-NR.

3160

3161



**HYGIENEARTIKEL /
FÜTTERUNG UND
TIERHALTUNG**

**BLACK
MILK**

SPÜLAUFNAHME

BESCHREIBUNG

komplett passend für 184000070, Edelstahl-Halterung
klappbar, alle Teile mit DL kompatibel, Gummi Spültassen,
linke Ausführung

komplett passend für 184000070, Edelstahl-Halterung
klappbar, alle Teile mit DL kompatibel, Gummi Spültassen,
rechte Ausführung

ART-NR.

92010/L

92010/R



ERSATZTEILE FÜR DELAVAL SPÜLAUFNAHME

BESCHREIBUNG

Buchse, weiß, passend für 90508501

Original Buchse, weiß, DeLaval 90508501

Spülfinger, weiß, passend für 90508601

Original Spülfinger, weiß, DeLaval 90508601

Abstandsring, passend für 90508701

Spülfinger, blau, passend für 90508601

ART-NR.

9238

9238-DL

9240

9240-DL

9242

9244



GEHÄUSE SPÜLAUFNAHME

BESCHREIBUNG

Kunststoff T-Stück für Spülaufnahme DL, passend für
99940101

ART-NR.

92011



KUNSTSTOFF KOLBEN

BESCHREIBUNG

Gerade, passend für 99940201

ART-NR.

92012



DRAINAGE-STOPFEN

BESCHREIBUNG

Kunststoff Stopfen für Melkzeug-Aufnahme „super“,
passend für 98854680

ART-NR.

92013



KUNSTSTOFF HALTER MANIFOLD

BESCHREIBUNG

Kunststoff Halter für Manifold Spülaufnahme,
passend für 99941080

Halter für Rohr/M2-Aufnahme passend für 95211403

Gummi Dichtung für Halter (9225) passend für 99941401

ART-NR.

9225

92014

9245



9225

9245

SPÜLAUFNAHME TYP DELAVAL

BESCHREIBUNG

komplettes Set mit Kunststoff Halterung, Düse Spülteller, passend für 99950086, bestehend aus:

- 2 x 9224 Kunststoff Halter für Spülaufnahme, passend für 98768680
 - 2 x 9221 Gummi Spülteller mit Kunststoff Spüldüse, passend für 9941282
 - 1 x 9225 Kunststoff Halter für Manifold Spülaufnahme, passend für 99941001
 - 1 x 9245 Gummi Dichtung für Manifold Spülaufnahme, Spülaufnahme ø 40 mm, passend für 99941401
 - 1 x 92014 Halter für Rohr/MZ-Aufnahme Super, passend für 95211403
 - 2 x 3625 Edelstahl Schraube für Nylon Rohrklemme, 6,3 x 25 mm, passend für 99529412
- (2 Stück 9220 = 1 Melkzeug)

ART-NR.

9220



KUNSTSTOFF BECHER HALTER

BESCHREIBUNG

für DeLaval Spülaufnahme, passend für 98768680

ART-NR.

9224



GUMMI SPÜLTELLER MIT SPÜLDÜSE

BESCHREIBUNG

Gummi Spülteller mit Kunststoff Spüldüse für DeLaval Spülaufnahme, passend für 99941282

ART-NR.

9221



GUMMI SPÜLTELLER

BESCHREIBUNG

ø 64,5 mm, für DeLaval Spülaufnahme, passend für 99941302

Kunststoff Spüldüse einzeln, passend für DeLaval Spülaufnahme

ART-NR.

9222

9223



SPÜLAUFNAHME TYP DELAVAL

BESCHREIBUNG

komplett für \varnothing 40 mm Leitung, passend für 90508683
bestehend aus:

- 2 x 9238 Buchse, weiß, passend für 90508501
 - 2 x 9240 Spülfinger, weiß, passend für 90508601
 - 2 x 9242 Abstandsring, passend für 90508701
 - 2 x 9232 Gummi Spültasse, passend für 90995280
 - 1 x 9225 Halter, passend für 99941001
 - 1 x 9245 Gummi Dichtung, passend für 99941401
 - 1 x 92014 Halter für Rohr/M2-Aufnahme, passend für 9521140
 - 2 x 3625 Schraube, passend für 99529412
- (2 Stück 9230 = 1 Melkzeug)

ART-NR.

9230



ERSATZTEILE SPÜLAUFNAHME

BESCHREIBUNG

Spülfinger, weiß, passend für 90508601

Spülfinger, blau, passend für 90508601

Buchse, weiß, passend für 90508501

Abstandsring, passend für 90508701

ART-NR.

9240

9244

9238

9242



EDELSTAHL SPÜLFINGER

BESCHREIBUNG

Spülfinger, passend für 90508601

Buchse, passend für 90508501

ART-NR.

9216

9218



SPÜLSET

BESCHREIBUNG

für Manifold Spülaufnahme, inkl. 1 Buchse, 1 Kerze, 1 Spültasse und 1 Abstandhalter, passend für 90743083

ART-NR.

9236



KUNSTSTOFF SPÜLTASSE DELAVAL

BESCHREIBUNG

blau, klein, passend für 96434601

blau, groß, ø 64,5 mm, passend für 96639801

ART-NR.

9250

9252



GUMMI SPÜLTASSE

BESCHREIBUNG

passend für 90995280, 90742901, ø 56,5 mm, Höhe 33,2 mm

passend für 96607702, ø 56 mm, Höhe 30,5 mm

kleine Ausführung, ø 43,5 mm, Höhe 33,5 mm,
für Ziegen/Schafe, passend für 2150000570

ART-NR.

9232

9235

9234



SPÜLFINGER

BESCHREIBUNG

Spülfinger, 33 mm lang, passend für 92553004

Spülfinger, 35,4 mm lang, passend für 92553004

ART-NR.

9231

9233



GUMMI DICHTUNG

BESCHREIBUNG

für Manifold Spülaufnahme, ø 40 mm, passend für 99941401

Typ 1, 40/34 mm, passend für 95809802

ART-NR.

9245

9246



REINIGUNGSAUTOMAT C100

BESCHREIBUNG

Original DL C100, 80 Liter

ART-NR.

184001368



TASTATURFOLIE

BESCHREIBUNG

passend für DL Reinigungsautomat C100, 92682701

ART-NR.

92020



PLATINE C100

BESCHREIBUNG

Original DL C100E Platine

ART-NR.

92511780

Platine passend für 92511780, C100E

92021



PILOTVENTIL

BESCHREIBUNG	ART-NR.
Original Pilotventil, 230 V, 100% ED, passend für 99854580	8300
Pilotventil 12 V, Original DeLaval	90772201



PRESOSTAT

BESCHREIBUNG	ART-NR.
Druckschalter C50-L300, passend für 87347480	8302



REINIGUNGSAUTOMAT C200

BESCHREIBUNG	ART-NR.
Original DL, C200, 40 Liter mit automatischer Dosierpumpe, Modell standard	184001310
Original DL, C200, 80 Liter mit automatischer Dosierpumpe, Modell standard	184001311



TASTATURFOLIE

BESCHREIBUNG

für Reinigungsautomat C200, passend für 90556301

ART-NR.

8323



PLATINE C200

BESCHREIBUNG

Steuerplatine, Original DL für C200

ART-NR.

94776930

Ausgangsplatine, Original DL, für C200 und T-Automaten
(Alte Nr. 90513480)

91326080



SENSOR C200

BESCHREIBUNG

Sensor, 2,34 m, C200/C100E, passend für 90540303

ART-NR.

8367

Temperaturfühler C100/C200

90892180

Sensor

92022



HEIZELEMENT

BESCHREIBUNG

Edelstahl Heizstab, passend für 89016603
2,5 Meterkabel für C100, C200, T100, 5 kW, 400 V

ART-NR.

8311



ORIGINAL DELAVAL HEIZELEMENT

BESCHREIBUNG

Heizelement 4300 Watt, 400 V, Edelstahl, Original DL
Hersteller, für C100, C200, T100, 40 bis 160 l

ART-NR.

89016603



REINIGUNGSMITTELPUMPE DELAVAL

BESCHREIBUNG

Original Dosierpumpe 12V, 510 ml/Min, passend für 90559002

ART-NR.

8314

Original Dosierpumpe, 24 V, 310 ml/Min für DL VMS,
passend für 90559004

8316



ERSATZSCHLAUCH DOSIERPUMPE DELAVAL

BESCHREIBUNG

Original Silikon Ersatzschlauch, für Dosierpumpe 8314 / 8316
und DeLaval 2150023412

ART-NR.

8318

Dosierpumpenschlauch für 8314 / 8316 und passend für
2150023412 (alte Nr. 98724406)

8318-BM



GUMMI MEMBRANE

BESCHREIBUNG	ART-NR.
passend für 3 Wege Ventil, passend für 830725406	8322
passend für RS-Ventil, passend für 85850902	92023
passend für 2/3 Wege Ventil, passend für 99549801, ALWA	92024



REINIGUNGSAUTOMAT T10 / T200

BESCHREIBUNG	ART-NR.
Original DeLaval Reinigungsautomat T10	9805917642
Reinigungsautomat T200 DX3S	87327480

TASTATURFOLIE

BESCHREIBUNG	ART-NR.
für T-10 Reinigungsautomat, passend für 9805916752	8324



DICHTUNG

BESCHREIBUNG

Gummi Dichtung für ALWA, 1600/1700, passend für 99798601

ART-NR.

8320



DRUCKGLOCKE

BESCHREIBUNG

für Reinigungsautomat ALWA 1600, passend für 99686501

ART-NR.

92026



HEIZSTAB

BESCHREIBUNG

passend für ALWA 3000/5000,
Edelstahl, passend für 99695701, ohne Trockengehschutz

ART-NR.

92027

ANALYSEKASSETTEN / BATTERIE / OCC

BESCHREIBUNG

Original DeLaval DCC Analysekassetten (72 Stück)

DCC Batteriepaket (1 Stück)

OCC-Chemieset I

ART-NR.

92865881

92739880

92086065



KUNSTSTOFF-KOTSCHIEBER

BESCHREIBUNG

Gewinde (innen) ø 40 mm, universell passend, auch für DeLaval Original Stiel geeignet

Alu Stiel passend für 9172, Länge: 150 cm

Kotschieber Set, inklusive Schieber und Stiel (9172+9173)

ART-NR.

9172

9173

9174



MELKERSCHÜRZE

BESCHREIBUNG

Melkerschürze aus PVC, Ausführung blau, Original DeLaval

ART-NR.

2150021187



ÄRMELSCHÜTZER

BESCHREIBUNG

Ärmelschützerpaar aus PVC, Original DeLaval

ART-NR.

2150021569



ORIGINAL EUTERPAPIER DELAVAL

BESCHREIBUNG	ART-NR.
Euterpapier Drycel600, VE 8 Rollen x 600 Blatt	98826380
Euterpapier Biocell (Wetcel), VE 2 x 600 Blatt	741006806
Euterpapier Softcel, VE 6 x 500 Blatt	2150026889



SCHWINGBÜRSTE

BESCHREIBUNG	ART-NR.
Original Kuh-Schwingbürste, SCB3, 230 V, (89863516)	2150015825
Original Kälber-Schwingbürste Mini	87072080



ERSATZ KUHBÜRSTE

BESCHREIBUNG	ART-NR.
Pendelnd, ø 500 mm, Länge 575 mm, Borsten PPN, passend für Original DeLaval Schwingbürste 91526242 Top Qualität - Made in Germany	9420



PLATINE

BESCHREIBUNG	ART-NR.
für Original DeLaval Pendelbürste, alte Version, 6 Löcher, passend für 91526253, SCB2	92030
für Original DeLaval Pendelbürste, neue Version, 4 Löcher, SCB3, passend für 2150018960	92031



PORTALANTENNE

BESCHREIBUNG

Antenne passend für DL, ALPRO, 98452380,
made in Germany

ART-NR.

5085



HALSBAND FÜR DELAVAL, MIT EDELSTAHL SCHLAUFEN

BESCHREIBUNG

blau-schwarz, 1500 mm Länge mit Kunststoff Halter

blau-schwarz, 1300 mm Länge mit Kunststoff Halter

ART-NR.

9500

9502



EDELSTAHL SCHLAUFEN

BESCHREIBUNG

Edelstahl Schlaufen für Nr. 9500, sowie DeLaval Original
Halsband

ART-NR.

9501



HALSBAND ORIGINAL DELAVAL

BESCHREIBUNG

Halsband Standard 39 x 1300 mm

Halsband Standard 39 x 1500 mm

Halsband Kalb schwarz, Schnalle mit CN Ring

ART-NR.

99899687

99899688

4787201567



HALSBAND FÜR DELAVAL, MIT KUNSTSTOFF SCHNALLE

BESCHREIBUNG

blau, 1500 mm

blau-schwarz mit Kunststoffschnalle, 1300 mm

ART-NR.

9505

9506



TRANSPONDER DELAVAL MIT HALSBAND

BESCHREIBUNG	ART-NR.
Transponder 5-stellig, mit Halsband 1500 mm	86524880
Transponder 5-stellig, mit Halsband 1300 mm	86524480



TRANSPONDER DELAVAL

BESCHREIBUNG	ART-NR.
Transponder mit Schutz, 5-stellig	98480483
Transponder ohne Schutz, 5-stellig	98544784
Silikon Transponderschutz, einzeln	98480601



HALSBAND MIT GÜRTELSCHNALLE

BESCHREIBUNG	ART-NR.
Halsband 1450 mm, blau, universell passend	9510
Halsband 1200 mm, blau, universell passend	9511



HALSBAND NUMMERN, 47 X 45 MM, KLEINES MODELL, ORANGE

BESCHREIBUNG	ART-NR.
Halsband Nr. 0, Pack á 10 Stk.	95400
Halsband Nr. 1, Pack á 10 Stk.	95401
Halsband Nr. 2, Pack á 10 Stk.	95402
Halsband Nr. 3, Pack á 10 Stk.	95403
Halsband Nr. 4, Pack á 10 Stk.	95404
Halsband Nr. 5, Pack á 10 Stk.	95405
Halsband Nr. 6, Pack á 10 Stk.	95406
Halsband Nr. 7, Pack á 10 Stk.	95407
Halsband Nr. 8, Pack á 10 Stk.	95408
Halsband Nr. 9, Pack á 10 Stk.	95409



FÖRSTER VENTIL KÄLBERFÜTTERUNG

BESCHREIBUNG

230 V, passend für 4786047405

ART-NR.

9660



FEDER

BESCHREIBUNG

Edelstahl Feder für Fütterungsautomat Piccolo-Kilomat
passend für 4787380132, Neu 117851, Federlänge 40 mm
Gesamtlänge 80 mm, ø 23 mm

Feder Torbestätigung, 145 mm Länge, ø 22 mm

Feder Futterautomat Sparomatic, 172 mm Länge, ø 20 mm

Feder für ACB, 135 mm Länge, ø 20 mm

ART-NR.

9645

9645/1

9645/2

9645/3



FEDER HAPPY-AROUND

BESCHREIBUNG

Edelstahl Feder für DeLaval Happy-Arround
(55 mm Länge, ø 72 mm)

ART-NR.

9646



ERSATZTEILE KILOMAT

BESCHREIBUNG

Edelstahl Feder für DeLaval Kilomatic, 26 mm, ø 38 mm

Kunststoffgriff passend für DeLaval Kilomat, 4780050721

Umlenkrolle Kilomatic

ART-NR.

9648

9647

9649



FEDER PLATZ EINWEISTOR

BESCHREIBUNG

Edelstahl Feder Tor links

Edelstahl Feder Tor rechts

ART-NR.

9644-L

9644-R



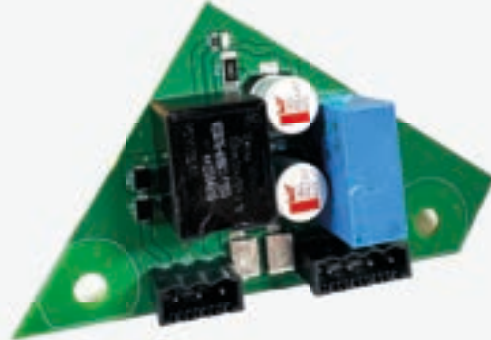
FÜTTERUNGSPLATINE

BESCHREIBUNG

Motorsteuerungskarte,
passend für DM917-A, 10130060, 10130102

ART-NR.

97000



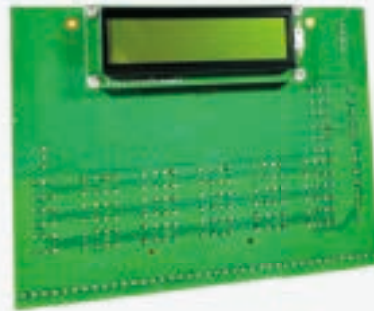
DIGITALE HAUPTPLATINE

BESCHREIBUNG

für Fütterungscontroller FE-60, passend für 10130235

ART-NR.

97002



STEUERPLATINE FÜTTERUNGSMOTOR

BESCHREIBUNG

passend für Fütterung FE-40, 9006B, 10130797

ART-NR.

97018



TASTATURFOLIE

BESCHREIBUNG

passend für Dairymaster Fütterungsautomat

ART-NR.

97004



STEUERPLATINE MISSTSCHIEBER

BESCHREIBUNG

passend für Schieber Y916, DM9003, 10580835

ART-NR.

97010

PCB-MISSTSCHIEBERPLATINE

BESCHREIBUNG

passend für Schieber FE-60, 10580876

ART-NR.

97012



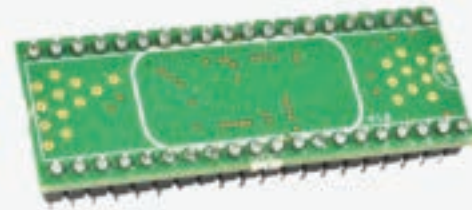
MISSTSCHIEBERPLATINE

BESCHREIBUNG

programmiert, „40-WAY“, passend für 10140077

ART-NR.

97014



ANALOG PLATINE

BESCHREIBUNG

Cylinder Entmischung, YS-14,
passend für Rambox PCB, 10580827

ART-NR.

97016



FULLWOOD AFI-TAG II TRANSPONDER

BESCHREIBUNG

Original Afikim Transponder Afi-Tag II mit Kunststoff Fesselband, orange
Transponder mit Fesselband passend für alle Afi-Tag II ,

INFO: ab Kuh-Nr. 2000 aufsteigend,
Lagerware oder frei wählbar bestellbar

ART-NR.

9520

95210



AFIKIM TRANSPONDERBAND

BESCHREIBUNG

Transponderband Kunststoff, Original Afikim,
breite Ausführung, 51 mm, orange

ART-NR.

9522



FULLWOOD AFIKIM FESSELBAND

BESCHREIBUNG	ART-NR.
Fesselband schwarz, Nylon	91-022
Kunststoffklammer für Nylonband	91-023
Nylonband mit Edelstahlschlaufe 420 mm lang, 30 mm breit	3090-FW



TRANSPONDER ANTENNE

BESCHREIBUNG	ART-NR.
Original FULLEXPERT Pedometerantenne, ID blau Kabelausgang unten/hinten	91-012
Antenne passend für FULLEXPERT Pedometerantenne, ID blau Kabelausgang unten/hinten, passend für 91-012	54140
passend für Fullexpert Pedometerantenne, 200 KHz, ID orange	54150



SPÜLAUFNAHME GEA WESTFALIA

BESCHREIBUNG

Spülaufnahme Kunststoff/Edelstahl, klappbar, passend für 7015-6227-370 mit Kunststoff Spültassen

ART-NR.

9255



REPARATUR SATZ SPÜLAUFNAHME GEA WESTFALIA

BESCHREIBUNG

Satz komplett, passend für 7015-9926-770

Kunststoff Innenring

Kunststoff Außengehäuse, passend für 7015-1663-090

Gummi Spültasse, passend für 7015-2213-020

Bodendichtung flach, passend für 7015-1154-020

Kunststoff Spülfinger, 70 mm, passend für 7015-2893-040

BILD-NR.

2

3

4

5

6

ART-NR.

9256

9257

9258

9259

9260

9262



2



3



4



5



6

SILIKON BODENDICHTUNG

BESCHREIBUNG

Silikondichtung für Spülaufnahme GEA Westfalia
passend für 7015-2491-010

ART-NR.

9263



SPÜLAUFNAHME

BESCHREIBUNG

passend für 7015-6195-930

ART-NR.

9264



SPÜLAUFNAHME GEA WESTFALIA

BESCHREIBUNG

Spülaufnahme Kunststoff/Edelstahl, klappbar,
passend für 7015-6227-360 mit Gummi Spültassen

ART-NR.

9265



REPARATUR SATZ SPÜLAUFNAHME GEA WESTFALIA

BESCHREIBUNG

Gummi Spültasse, ø 54-58 mm, passend für 7015-2213-040,

Kunststoff Spülfinger, 70 mm, passend für 7015-2893-040

ART-NR.

9267

9262



GEHÄUSE

BESCHREIBUNG	ART-NR.
für linke Spülaufnahme, passend für 7015-4444-050	92600
für rechte Spülaufnahme, passend für 7015-4444-060	92601



GRIFF

BESCHREIBUNG	ART-NR.
für Spülaufnahme 9255/9265	92602



KONSOLE

BESCHREIBUNG	ART-NR.
Träger für Spülaufnahme, passend für 7015-3155-000	92603



HALTERUNG

BESCHREIBUNG	ART-NR.
für Spülaufnahme, passend für 7015-3330-000	92604



SPÜLPLATTE

BESCHREIBUNG

Teller für Spülaufnahme, passend für 7015-1662-000

ART-NR.

92605



VERTEILER

BESCHREIBUNG

Kunststoff Verteiler, passend für 7015-2459-000

ART-NR.

92606



ANSCHLUSS

BESCHREIBUNG

Kunststoff Anschlussstutzen für Spülaufnahme, passend für 7015-2626-140

ART-NR.

92607



BOGEN

BESCHREIBUNG

Gummi für Circomat, passend für 7015-6472-000

ART-NR.

8465



MEMBRANE

BESCHREIBUNG

für Circomat, 76 mm mit Loch, passend für 0004-3085-820

ART-NR.

8469



MEMBRANE + FEDER

BESCHREIBUNG

für Circomat, ohne Loch, 76 mm, passend für 0004-3070-820

ART-NR.

8468

Feder Circomat, passend für 0006-4046-300

8466



DICHTUNG

BESCHREIBUNG

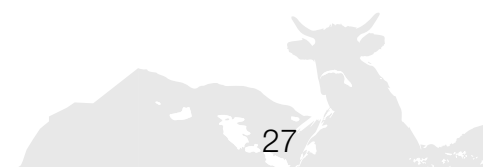
für 3 Wege Ventil, passend für 7015-2479-020

ART-NR.

92610

für Reinigung, passend für 7015-2479-000

92611



DICHTUNG

BESCHREIBUNG

für Circomat, passend für 7015-6368-010

ART-NR.

8467



ERSATZTEILE ENVISTAR

BESCHREIBUNG

Tastaturfolie für GEA-Envistar Reinigungsautomat,
passend für 7015-5221-000

Hauptplatine Envistar ohne Stromversorgung,
passend für 7015-5985-049

ART-NR.

92615

92618



STOPFBUCHSE

BESCHREIBUNG

für Quadrofix, Dichtung, passend für 7009-2479-050,
17,5/22 x iD. 13 mm

ART-NR.

92612



DICHTUNG

BESCHREIBUNG

Gummi Dichtung für Quadrofix, passend für 7051-2479-090

ART-NR.

92613



SPÜLDÜSEN-SET

BESCHREIBUNG

Spülkopf ø 22 mm, für GEA Westfalia Zitzengummis, Silikon

Spülkopf ø 24 mm, für GEA Westfalia Zitzengummis, Gummi

ART-NR.

9300

9305



SPÜLSCHLAUCH MIT VERSTÄRKUNG

BESCHREIBUNG

ø 8,5 x 150 mm, für Spüldüsen

ø 8,5 x 180 mm, für Spüldüsen

ART-NR.

2028

2031



SPÜLDÜSE, GEA WESTFALIA

BESCHREIBUNG

für Loch ø 24 mm, schwarz, passend für Nr. 7015-1797-000

ART-NR.

9334



SPÜLDÜSE, STIMULOR

BESCHREIBUNG

für Loch ø 22 mm, für Silikon Zitzengummis GEA Westfalia

ART-NR.

9322



FUSSBÄNDER GEA WESTFALIA

BESCHREIBUNG

Fußband (10 Stück) grün, Original
Fußband passend für 7160-5846-160,
Kunststoff schwarz (10 Stück)

ART-NR.

7160-5846-160
92620



NEDAP-AMX-RESPONDER

BESCHREIBUNG

AMX-Responder, für Nedap, GEA Westfalia Fütterung
Info: bitte Wunschnummern angeben - frei wählbar

ART-NR.

9525



HALSBAND ORIGINAL GEA WESTFALIA

BESCHREIBUNG

Halsband mit Kunststoff-Klappverschluss 40 mm x 135 cm
(10 Stück), Original

ART-NR.

7160-5846-190



HALSBAND

BESCHREIBUNG

Halsband, passend für GEA Westfalia,
mit Kunststoff Klappverschluss, 40 mm x 120 cm

ART-NR.

9530



HALSBAND NUMMERN, 58 X 53 MM, GROSSES MODELL, GELB

BESCHREIBUNG	ART-NR.
Halsband Nr. 0, Pack á 10 Stk.	9540
Halsband Nr. 1, Pack á 10 Stk.	9541
Halsband Nr. 2, Pack á 10 Stk.	9542
Halsband Nr. 3, Pack á 10 Stk.	9543
Halsband Nr. 4, Pack á 10 Stk.	9544
Halsband Nr. 5, Pack á 10 Stk.	9545
Halsband Nr. 6, Pack á 10 Stk.	9546
Halsband Nr. 7, Pack á 10 Stk.	9547
Halsband Nr. 8, Pack á 10 Stk.	9548
Halsband Nr. 9, Pack á 10 Stk.	9549



HALSBAND NUMMERN, 47 X 45 MM, KLEINES MODELL, ORANGE

BESCHREIBUNG	ART-NR.
Halsband Nr. 0, Pack á 10 Stk.	95400
Halsband Nr. 1, Pack á 10 Stk.	95401
Halsband Nr. 2, Pack á 10 Stk.	95402
Halsband Nr. 3, Pack á 10 Stk.	95403
Halsband Nr. 4, Pack á 10 Stk.	95404
Halsband Nr. 5, Pack á 10 Stk.	95405
Halsband Nr. 6, Pack á 10 Stk.	95406
Halsband Nr. 7, Pack á 10 Stk.	95407
Halsband Nr. 8, Pack á 10 Stk.	95408
Halsband Nr. 9, Pack á 10 Stk.	95409



PLATINE VC4 XPM

BESCHREIBUNG

Sender-Empfängerplatine für VC4 XPM, ohne Gehäuse, für grünes oder gelbes Halsband, passend für 7160-9067-170

ART-NR.

9693



PLATINE VC4 ISO FDX-4

BESCHREIBUNG

Sender-Empfängerplatine für VC4 ISO FDX-4, ohne Gehäuse, passend für 7801-9047-050, für weißes Halsband oder Ohrmarke

ART-NR.

9692



PLATINE VC3

BESCHREIBUNG

Sender-Empfängerplatine für VC3, für drei Fütterungsorten passend für 7160-9051-950

ART-NR.

9691



FÜTTERUNGSMOTOR GEA WESTFALIA

BESCHREIBUNG

grau, 24 V, mit Anschlusskabel,
passend für 7160-2206-080

ART-NR.

9650



FÜTTERUNGSMOTOR GEA WESTFALIA

BESCHREIBUNG

24 V, ohne Anschlusskabel, passend für 7160-2206-089

Anschlusskabel für Fütterungsmotor 9651

ART-NR.

9651

9652



FÜTTERUNGSMOTOR MIELE, SAC

BESCHREIBUNG

schwarz, Modell VC3/VC4, 24 V mit Anschlusskabel passend
für 7160-2206-087 mit Kabel und 7160-2206-089 ohne Kabel

ART-NR.

9656



FÜTTERUNGSMOTOR MIT SCHNECKE

BESCHREIBUNG

Dosierer mit 100 Gr. Schnecke und Edelstahl Ausfallkopf

ART-NR.

9665





**EINE SAUBERE
SACHE?**

+49 (0) 2680 - 326 996 -0
info@black-milk.net

EDELSTAHL-SPÜLGERÄT BLACK MILK I

BESCHREIBUNG

ø 54 mm Gummispültasse, feststehend

* Spülteller flach, auf Wunsch lieferbar

ART-NR.

9190



EDELSTAHL-SPÜLGERÄT BLACK MILK II

BESCHREIBUNG

inkl. Edelstahl Spülfinger ø 16 mm und Spültasse ø 55 mm, klappbar, Anschluss rechts

Spülgerät 9180, Anschluss links

Edelstahl Spülgerät BLACK MILK II, inkl. Edelstahl Spülfinger und flachem Spülteller

Spültasse ø 55 mm, für 9180

Spülteller flache Ausführung für 9182

ART-NR.

9180

9179

9182

9180/2

9180/3



MELKZEUG-SPÜLGERÄT BLACK MILK III

BESCHREIBUNG

Anschluss 360° einstellbar, ideal für GEA Westfalia Melkzeuge, klappbar

ART-NR.

9200



ERSATZTEILE FÜR SPÜLAUFNAHME BLACK MILK III

BESCHREIBUNG	ART-NR.
Gummi Spültasse, ø 56 mm, für 9200	9202
Spülfinger aus Edelstahl für 9200	9203
Gummi Spülteller flach, für 9200	9204
Edelstahl/Gummi Anschlusswinkel, für 9200	9205

MELKZEUG-SPÜLGERÄT BLACK MILK IV

BESCHREIBUNG	ART-NR.
Spülgerät aufklappbar, Anschluss ø 16 mm, links	9210
Spülgerät aufklappbar, Anschluss ø 16 mm, rechts	9211



ERSATZTEILE FÜR MELKZEUG-SPÜLGERÄT BLACK MILK IV

BESCHREIBUNG	ART-NR.
Kunststoff Spüldüse für 9210 und 9211	9212
Untere Dichtung für Halterung, für 9210 und 9211	9213
Gummi Spülteller für 9210 und 9211	9214
Kunststoff Halterung, blau, für 9210 und 9211	9215



VERTEILERSTÜCKE

BESCHREIBUNG	ART-NR.
ohne Loch, ø 14 mm Anschluss, ø 8 mm Stutzen	9310
mit Loch, 1 ø 4 mm Anschluss, ø 8 mm Stutzen	9312
ø 14 mm Anschluss, ø 9 mm Stutzen, dickes Modell	9314
Edelstahl Verteiler, ø 16 mm Anschluss, ø 9,8 mm Stutzen	9315



SPÜLDÜSE

BESCHREIBUNG	ART-NR.
Loch ø 24 mm, schwarz	9311
Loch ø 24 mm, blau	9328



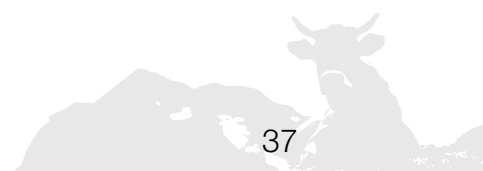
SPÜLDÜSE, GROSSE AUSFÜHRUNG

BESCHREIBUNG	ART-NR.
Loch ø 25 - 28 mm, orange	9336



SPÜLDÜSE, KLEINES MODELL

BESCHREIBUNG	ART-NR.
Loch ø 20 mm, gelb	9320
Loch ø 22 mm, blau	9324



GILMOUR EUTERBRAUSE

BESCHREIBUNG

rot, mit Schnellanschluss (Gardena) und Messing
Innengehäuse

ART-NR.

9150



GILMOUR EUTERBRAUSE

BESCHREIBUNG,

grün, mit Schnellanschluss (Gardena) und Kunststoff
Innengehäuse

ART-NR.

9152



EUTERBRAUSE BLACK MILK

BESCHREIBUNG

blau, mit Schnellanschluss (Gardena) und Schlauchanschluss
für ø 14-20 mm

ART-NR.

9160



HANDBRAUSE BLACK MILK

BESCHREIBUNG

mit Schnellanschluss (Gardena)

ART-NR.

9157



HANDBRAUSE

BESCHREIBUNG

mit Schnellanschluss (Gardena), stufenlos regulierbar, gummiert

ART-NR.

9154



ANKA HANDBRAUSE

BESCHREIBUNG

Schnellanschluss (Gardena)
professionelle Ausführung, robust und leicht

ART-NR.

9156



REINIGUNGSDÜSE „POWER-SPRAY“

BESCHREIBUNG

25 mm - 1“, Messing/Gummi

20 mm - 3/4“, Messing/Gummi

Service Kit für Power-Spray

Reinigungsdüse Power Jet 1“, rot

ART-NR.

9165

9167

9166

9171



ANKA REINIGUNGSDÜSE, 3-FACH VERSTELLBAR

BESCHREIBUNG

ø 20 mm Schlauchanschluss, kleine Ausführung

ø 25 mm Schlauchanschluss, kleine Ausführung

ø 32 mm Schlauchanschluss, große Ausführung

ART-NR.

9168

9169

9170



WASSERSCHLÄUCHE

MEGAPRESS

BESCHREIBUNG	ART-NR.
Wasserschlauch, ø 13 mm, 40 bar, 50 m, robust und flexibel	2027



AQUA 4.0 TRINKWASSERSCHLAUCH MIT KTW- ZULASSUNG

BESCHREIBUNG	ART-NR.
13 mm KTW Wasserschlauch mit Gewebe 70", 50 Meter Rolle	2032
19 mm KTW Wasserschlauch mit Gewebe 70", 50 Meter Rolle	2033



SMARTFLEX SMT WASSERSCHLAUCH PVC QUALITÄTSSCHLAUCH MIT GEWEBE

BESCHREIBUNG	ART-NR.
ø 13 mm, 14 bar, 50 Meter Rolle	2034-13
ø 19 mm, 9 bar, 50 Meter Rolle	2034-19
ø 25 mm, 7 bar, 25 Meter Rolle	2034-25



PLEXUS AT WASSERSCHLAUCH

BESCHREIBUNG	ART-NR.
ø 13 mm, 10 bar, 50 Meter Rolle	2036-13
ø 19 mm, 7 bar, 50 Meter Rolle	2036-19
ø 25 mm, 6 bar, 25 Meter Rolle	2036-25



TRIX-ROTRAHL WASSERSCHLAUCH, CONTINENTAL, MADE IN GERMANY

BESCHREIBUNG	ART-NR.
ø 13 x ø 19 mm, 1/2", 20 bar, 40 m Rolle	2021
ø 19 x ø 27 mm, 3/4", 20 bar, 40 m Rolle	2022
ø 25 x ø 34 mm, 1", 20 bar, 40 m Rolle	2023
ø 32 x ø 43 mm, 1 1/4", 20 bar, 40 m Rolle	2024



AQUAPAL WASSERSCHLAUCH, CONTINENTAL, MIT KTW-ZULASSUNG

BESCHREIBUNG	ART-NR.
Trinkwasserschlauch, ø 13 x 19 mm, 1/2", 40 m	2025
Trinkwasserschlauch, ø 19 x 27 mm, 3/4", 40 m	2026



NITRIL-HANDSCHUHE BLAU, LANG, PUDERFREI

BESCHREIBUNG	ART-NR.
Größe S, Melkerhandschuhe, blau, langes Modell, 100 Stück	9067-S
Größe M, Melkerhandschuhe, blau, langes Modell, 100 Stück	9067-M
Größe L, Melkerhandschuhe, blau, langes Modell, 100 Stück	9067-L
Größe XL, Melkerhandschuhe, blau, langes Modell, 100 Stück	9067-XL
Größe XXL, Melkerhandschuhe, blau, langes Modell, 100 Stück	9067-XXL



NITRIL-HANDSCHUHE BLAU, KURZ, PUDERFREI

BESCHREIBUNG	ART-NR.
Größe S, Melkerhandschuhe, blau, kurzes Modell, 100 Stück	9066-S
Größe M, Melkerhandschuhe, blau, kurzes Modell, 100 Stück	9066-M
Größe L, Melkerhandschuhe, blau, kurzes Modell, 100 Stück	9066-L
Größe XL, Melkerhandschuhe, blau, kurzes Modell, 100 Stück	9066-XL
Größe XXL, Melkerhandschuhe, blau, kurzes Modell, 100 Stück	9066-XXL



PREMIUM NITRIL-HANDSCHUHE LANG, 8 MIL

BESCHREIBUNG	ART-NR.
Größe S, langes Modell, extra stark, 50 Stück	9068-S
Größe M, langes Modell, extra stark, 50 Stück	9068-M
Größe L, langes Modell, extra stark, 50 Stück	9068-L
Größe XL, langes Modell, extra stark, 50 Stück	9068-XL



NITRIL-HANDSCHUHE SCHWARZ, LANG, 5,5 MIL

BESCHREIBUNG	ART-NR.
Größe S, Melkerhandschuhe, schwarz, extra dick, 50 Stück, 5,5 Mil	9065-S
Größe M, Melkerhandschuhe, schwarz, extra dick, 50 Stück, 5,5 Mil	9065-M
Größe L, Melkerhandschuhe, schwarz, extra dick, 50 Stück, 5,5 Mil	9065-L
Größe XL, Melkerhandschuhe, schwarz, extra dick, 50 Stück, 5,5 Mil	9065-XL
Größe XXL, Melkerhandschuhe, schwarz, extra dick, 50 Stück, 5,5 Mil	9065-XXL



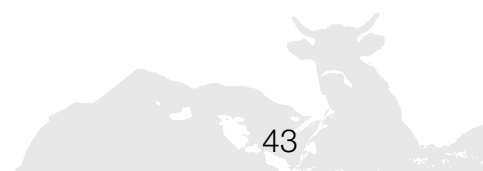
MELKERSCHÜRZE BLACK MILK

BESCHREIBUNG	ART-NR.
PVC blau, 125 x 100 cm	9060



ÄRMELSCHONER BLACK MILK

BESCHREIBUNG	ART-NR.
PVC mit Gummibund, Ausführung extra stark	9061



VIKAN TANKBÜRSTE DELAVAL

BESCHREIBUNG	ART-NR.
Milchwannenbürste, blau, passend für 98880115	9051
Stiel für Milchwannenbürste 9051, Stiellänge 100 mm	9050
Hoftankbürste kpl. mit Alustiel 100 mm	9053
Milchwannenbürste blau mit Stiel 85 cm	9049
Hoftankbürste blau mit Alustiel, 140 cm	9053/1
Hoftankbürste einzeln , blau	9053/2
Alustiel, 100 cm für Hoftankbürste 9053	9053/3
Alustiel, 140 cm für Hoftankbürste 9053/1	9053/4



VIKAN WASCHBÜRSTE DELAVAL

BESCHREIBUNG	ART-NR.
medium, blau, Vikan, passend für 64186301	9052



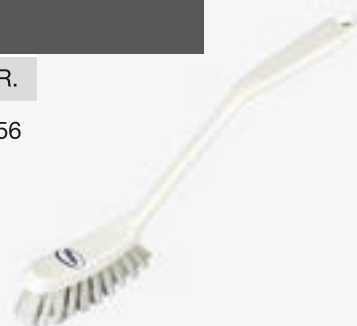
VIKAN NAGELBÜRSTE DELAVAL

BESCHREIBUNG	ART-NR.
Vikan, passend für 64186601	9054



VIKAN SPÜLBÜRSTE DELAVAL

BESCHREIBUNG	ART-NR.
weiß, medium Vikan, passend für 98880141	9056



HANDVERNEBLER, TYP „TIGRA“ 60°

BESCHREIBUNG

mit Edelstahldüse 60°, und 500 ml Flasche

ART-NR.

9092



DIPPBECHER

BESCHREIBUNG

Kunststoff 30 cc mit Rückschlagventil

9095

Kunststoff blau, ohne Rückschlagventil

9095-A



SCHAUMBECHER

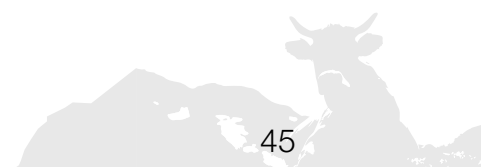
BESCHREIBUNG

Dippbecher, Power Foamer

9096

Dippbecher, Multi Foamer, ADC 150 Ambic

9098



AMBIC PERASPRAY ZUR ZWISCHENDESINFEKTION

BESCHREIBUNG

inkl. 3 Pistolen und Zubehör, mit 15 m PVC-Schlauch und Verbinder

Peraspray ohne Zubehör

ART-NR.

9100

9110



ERSATZTEILE PERASPRAY

BESCHREIBUNG

Ausbreitungsset, vollständig

Pistole, komplett

Spiralschlauch, orange

PVC-Ansaugschlauch mit Filter, 5 m

Membranpumpe

Steuerventil

ART-NR.

9101

9102

9103

9104

9105

9106



AMBIC JET-STREAM 2000

BESCHREIBUNG

Dipspray Anlage, AJS 2000, inkl. 3 Pistolen und Zubehör, mit 15 m PVC-Schlauch und Verbinder

Dipspray Anlage, AJS 2000, ohne Zubehör, ohne Pistolen

ART-NR.

9120

9130



ERSATZTEILE JET-STREAM

BESCHREIBUNG	ART-NR.
Ansaugschlauch mit Filter, 5 m	9107
PVC Schlauch, ø 6 mm, 15 m lang	9108
Euterpistole, NEUES Modell, mit Knopf	9121
Spiralschlauch, blau	9122
T-Stück, Schlauchverbinder	9123
Schlauchverbinder, gerade	9124



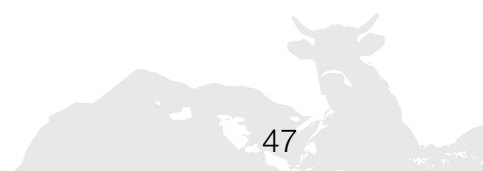
AUSBREITUNGSSET JET-STREAM

BESCHREIBUNG	ART-NR.
Ausbreitungsset komplett, neues Modell	9125



EUTERPISTOLE AMBIC

BESCHREIBUNG	ART-NR.
altes Modell, universell passend, mit Hebel	9126
Sprühdüse für Euterpistole Ambic, 9126	9127



REPARATURSET FÜR JET-STREAM 2000

BESCHREIBUNG

bestehend aus: Membrane, Filter, Feder

ART-NR.

9132

MEMBRANPUMPE

BESCHREIBUNG

für Jet-Stream 2000 (AJS-2004)

ART-NR.

9131



STEUERVENTIL

BESCHREIBUNG

für Jet-Stream 2000

ART-NR.

9133



KUNSTSTOFF-SPÜLWANNE, INKLUSIVE SYHPON

BESCHREIBUNG

65 Liter, Größe 740 x 620 x 250 mm

Wandkonsole für 9070

100 Liter, Größe 1000 x 620 x 280 mm

Wandkonsole für 9072

ART-NR.

9070

9071

9072

9073



EDELSTAHL-SPÜLWANNE, INKLUSIVE SYHPON

BESCHREIBUNG

70 Liter, Größe 625 x 525 x 320 mm

100 Liter, Größe 860 x 525 x 320 mm

130 Liter, Größe 1080 x 525 x 320 mm

Halterung für Edelstahl-Spülwanne (2 Stück)

ART-NR.

9074

9076

9078

9079



REINIGUNGSAUTOMAT „WOLFPARTINGER“

BESCHREIBUNG

Spüler für Melkzeuge, zur professionellen Reinigung von bis zu 6 Melkzeugen, ideal für Eimer-Melkanlagen und Minimilker

Ersatzteile auf Anfrage lieferbar !

ART-NR.

9085



ZUBEHÖR EUTERHYGIENE

ANALYSEKASSETTEN / BATTERIE / OCC

BESCHREIBUNG	ART-NR.
Original DeLaval DCC Analysekasnetten (72 Stück)	92865881
DCC Batteriepaket (1 Stück)	92739880
OCC-Chemieset I	92086065



POWER SPRAY

BESCHREIBUNG	ART-NR.
Sensi-Udder, 110 ml, 100% natürlich, bei Verletzungen, Quetschungen und Insektenstichen am Euter	9045



MASTITISDETECTOR „VISION 2000“

BESCHREIBUNG

für Mastitiskontrolle, ø 18 mm Anschluss (VPE 4 Stück)

ART-NR.

9038



VIERTELMELKER MIT ZUBEHÖR

BESCHREIBUNG

Viertelmelker mit Hängebügel und Schläuchen,
Anschluss ø 11 mm, 8 Liter Inhalt

ART-NR.

9040



VORMELKBECHER

BESCHREIBUNG

mit Siebplatte, professionelle Ausführung, blau

ART-NR.

9030



ZUBEHÖR EUTERHYGIENE

SCHALMTESTPLATTE

BESCHREIBUNG	ART-NR.
Kunststoff, professionelle Ausführung, weiß	9034
Kunststoff, professionelle Ausführung, schwarz	9034/S
Kunststoff, professionelle Ausführung, grün	9034/G



EIMÜ MILCHZELLTEST

BESCHREIBUNG	ART-NR.
universell einsetzbar, 1 Liter	9036



ALU SEIE

BESCHREIBUNG	ART-NR.
Seie mit Siebeinsatz, Aluminium, 9 L.	9020
Filterscheiben für Aluminium Seie ohne Loch, ø 240 mm, 100 Stück	9021



HAND DOSIERPUMPE

BESCHREIBUNG

Handpumpe für Kanister, inklusive Adapter für 5, 10 und 30 Liter für DIN 42-, DIN 51- und DIN61-Gewinde

ART-NR.

9025



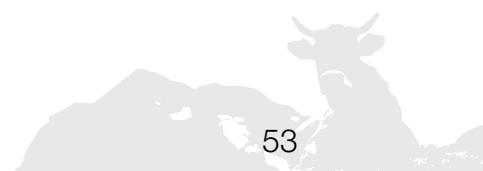
HAND DOSIERPUMPE

BESCHREIBUNG

Handpumpe für 5- 12,5 Kg Kanister mit ø 51 mm Öffnung

ART-NR.

9027



EUTERTÜCHER

BESCHREIBUNG	ART-NR.
Eutertücher, Mehrweg, 50 Stück, 34 x 37 cm	9028



EUTERPAPIER

BESCHREIBUNG	ART-NR.
2 Rollen je 1000 Blatt, 3 lagig, blau, 22 x 35 cm, (30 Pack = 1 Palette)	9029



REINIGUNGSSCHWÄMME

BESCHREIBUNG	ART-NR.
Schwamm, 40 mm, 10 Stück	9012
Schwamm, 50 mm x 60 mm, 10 Stück	9004
Schwamm, 60 mm x 70 mm, 10 Stück	9005
Schwamm, 70 mm x 70 mm, 10 Stück	9006
Schwamm, 80 mm x 80 mm, 10 Stück	9007
Schwamm, 95 mm x 100 mm, 10 Stück	9008
Schwamm, 110 mm x 100 mm, 10 Stück	9009
Reinigungsschwamm passend für VMS 91309280, (VPE = 10 Stk.), ø 90 x 120 mm	12502



VERSIEGELTER SCHWAMM

BESCHREIBUNG	ART-NR.
Schwamm, 50 mm, 10 Stück, spezielle Versiegelung, schwarz weiß	9014
Schwamm, 60 mm, 10 Stück, spezielle Versiegelung, schwarz weiß	9015

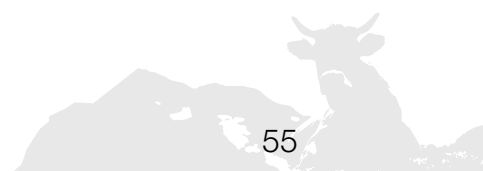


MILCHFILTER, GENÄHT, MARKENQUALITÄT

BESCHREIBUNG	ART-NR.
250 x 58 mm, 80 gr., 250 Stück, Box 1000 Stück, für GEA Westfalia und Fullwood	6000
320 x 58 mm, 80 gr., 250 Stück, Box 1000 Stück, für DeLaval	6002
455 x 58 mm, 80 gr., 250 Stück, Box 1000 Stück, für GEA Westfalia	6004
500 x 58 mm, 80 gr., 250 Stück, Box 1000 Stück, für Miele	6008
530 x 58 mm, 80 gr., 250 Stück, Box 1000 Stück, für Fullwood	6010
570 x 44 mm, 80 gr., 250 Stück, Box 1000 Stück, für Fullwood	6011
620 x 58 mm, 80 gr., 250 Stück, Box 1000 Stück, für DeLaval und Boumatic und Manus	6014



BESCHREIBUNG	ART-NR.
455 x 75 mm, 80 gr., 200 Stück, Box 1000 Stück, für SAC	6006
570 x 44 mm, 120 gr., 100 Stück, Box 1000 Stück, für DeLaval Roboter	6012
620 x 78 mm, 80 gr., 200 Stück, Box 1000 Stück, für Lely Roboter/Surge	6016
620 x 78 mm, 120 gr., 100 Stück, Box 800, für Lely Roboter/Surge	6018
620 x 95 mm, 80 gr., 200 Stück, Box 1000 Stück, für DeLaval	6020
635 x 90 mm, 80 gr., 200 Stück, Box 1000 Stück, für SAC	6022
660 x 150 mm, D-M Qualität, beidseitig geöffnet, 200 Stück, Box 200 Stück, für Dairymaster	6024
815 x 75 mm, 200 Stück, Box 1000 Stück, für GEA Westfalia	6028



KUHBÜRSTEN

KUHBÜRSTE BLACK MILK

BESCHREIBUNG

Pendelbürste Black Milk, 230 V, schwarz/gelb (pulverbeschichtet) Modell DL, mit Bürste 9420

ART-NR.

9430



KUHBÜRSTE BLACK MILK

BESCHREIBUNG

Pendelbürste Black Milk, 230 V, feuerverzinkt, Modell DL, mit Bürste 9420

Platine mit Sensor, 230 V

ART-NR.

9430/G

9431



ERSATZBÜRSTE UND PLATINE FÜR DELAVAL

BESCHREIBUNG

Bürstenkörper passend für Original DL Kuhbürsten pendelnd, passend für 91526242, Borsten made in Germany

für Original DeLaval Pendelbürste, alte Version, 6 Löcher, passend für 91526253, SCB2

für Original DeLaval Pendelbürste, neue Version, 4 Löcher, SCB3, passend für 2150018960

ART-NR.

9420

92030

92031



KUHBÜRSTE

BESCHREIBUNG	ART-NR.
Kuhbürste, pendelnd, feuerverzinkt, 230 V	9400
Ersatzbürste für 9400, 4 Stück = 1 Satz	9402
Platine für 9400	9403
Sensor für 9400	9404



KÄLBERBÜRSTE

BESCHREIBUNG	ART-NR.
230 V, rotierend, frei schwingend	9410
Ersatzbürste für Kälberbürste 9410	9412
Platine für Kälberbürste 9410	9413



ERSATZBÜRSTEN FÜR KUHPUTZMASCHINEN

BESCHREIBUNG	ART-NR.
Ersatzbürste für Happy Cow Duo, Schurr, Krazzmaxx, oben	9440
Ersatzbürste für Happy Cow Duo, Krazzmaxx, seitlich	9441
Ersatzbürste für Schurr, ab Bj. 2008, oben	9442
Ersatzbürste für Schurr, ab Bj. 2008, seitlich	9443
Ersatzbürste für Krazzmaxx, oben	9444
Ersatzbürste für Krazzmaxx, seitlich	9445
Ersatzbürste für Happy Cow Uno	9446
Ersatzbürste für Maxi Swing	9447
Ersatzbürste für Happy Cow, pendelnd, kurz, Mini Swing	9448
Ersatzbürste für Happy Cow, pendelnd, Midi Swing	9449
Ersatzbürste für Happy Cow, pendelnd, Free Maxi	9450



MILCHERWÄRMER

BESCHREIBUNG

230 V Anschluss, 2,3 kW, Länge 800 mm, 3 Meter Kabel

ART-NR.

9600



MILCHERWÄRMER DIGITAL

BESCHREIBUNG

Stab-Milcherwärmer, digitale Ausführung, 230 V, 2,3 kW, 3 m Kabel

ART-NR.

9605



PEACH TEAT

BESCHREIBUNG

Ausführung zum Einziehen in ø 19-22 mm Löcher, abgeflachtes Ende

ART-NR.

9606

Peach Teat Tränkebecken vollständig mit 5 Nuckeln

9604



PEACH TEAT NUCKEL

BESCHREIBUNG

„Peach Teat“, rosa

ART-NR.

9607

„Peach Teat“, schwarz

9608



**MELKTECHNIK
FÜR SCHAF UND ZIEGE**



EIMERMELKANLAGE

BESCHREIBUNG

ART-NR.

Eimermelkanlage Ziege, bestehend aus:

10000

- 1 x Melkeimer 30 Liter Transpartent blau
- 1 x Ziegenmelkzeug Black Milk
- 1 x Libero Deckel 14 mm, mit Dichtung
- 1 x Black Milk Pulsator 60/40
- 2,5 m Milchschauch 14 x 24 mm, blauer Streifen
- 2,5 m PVC Luftschauch, 7 mm, einfach
- 1 x Edelstahl Schlauchklemme



Eimermelkanlage für 2 Ziegen

10000-2

Eimermelkanlage Schaf, bestehend aus:

10005

- 1 x Melkeimer 30 Liter Transpartent blau
- 1 x Schafmelkzeug Black Milk
- 1 x Libero Deckel 14 mm mit Dichtung
- 1 x Black Milk Pulsator 50/50
- 2,5 m Milchschauch 14 x 24 mm, blauer Streifen
- 2,5 m PVC Luftschauch, 7 mm, einfach
- 1 x Edelstahl Schlauchklemme



BLACK MILK ZIEGENMELKZEUG „NEU“

BESCHREIBUNG

ART-NR.

Black Milk Ziegenmelkzeug komplett - mit Sammelstück, mit automatischem Winkelventil (207)

10011-BM

Ziegenmelkzeug mit Y-Stück ohne Sammelstück mit automatischem Ventil (207) „Classic“

10010-BM

Zitzengummi, Silikon für 10011-BM / 10010-BM

10001-BM

Kunststoff Becherhülse für 10001-BM

10002-BM

Sammelstück mit Absperrventil komplett, Typ Vanguard

10004-BM

Winkelventil automatisch passend für ITP207

10006-BM



BLACK MILK ZIEGENMELKZEUG „ALT“ ZUBEHÖR

BESCHREIBUNG

ART-NR.

Zitzengummi, Silikon, für Ziegen

10001/BM

Becherhülse Kunststoff für Ziegen

10002/BM

Y-Stück ø 14 x 12 mm inkl. Aufhängebügel

10003/BM



BLACK MILK

BLACK MILK SCHAFMELKZEUG NEU

BESCHREIBUNG	ART-NR.
Melkzeug komplett mit Sammelstück, mit automatischem Winkelventil (207)	10041-BM
Schafmelkzeug mit Y-Stück ohne Sammelstück mit automatischem Ventil (207) „Classic“	10040-BM
Zitzengummi, Silikon für 10041-BM / 10040-BM	10042-BM
Kunststoff Becherhülse für 10040-BM / 10041-BM	10044-BM
Sammelstück mit Absperrventil komplett passend für Vanguard	10004-BM
Winkelventil automatisch passend für ITP207	10006-BM



BLACK MILK SCHAFMELKZEUG „ALT“ ZUBEHÖR

BESCHREIBUNG	ART-NR.
2 x Silikon Zitzengummi, rechtwinklig, für Schafe	10042
2 x Becherhülse für Schafe	10044
Y-Stück mit Aufhängebügel	10003

BLACK MILK MINIMILKER FÜR ZIEGEN

BESCHREIBUNG	ART-NR.
Minimilker „Ziege Classic“ mit Vakuumtank, 30 Liter Kunststoff Eimer mit Deckel und Überlaufstop, Black Milk Ziegen Melkzeug, Silikon Zitzengummis, Vakuumuhr und Vakuumregler, Vakuumpumpe 200 Liter, 220 V, Black Milk Pulsator und PVC Schläuche	11150
Minimilker „Ziege Vanguard“, mit Black Milk Typ Vanguard Melkzeug, 30 Liter Kunststoff Eimer mit Deckel und Überlauf-Stop, Silikon Zitzengummis, Vakuumuhr und Vakuumregler, Vakuumpumpe 200 Liter, 220 V, Black Milk Pulsator und PVC Schläuche	11170



BLACK MILK MINIMILKER MIT VAKUUMTANK FÜR ZIEGEN/SCHAFE

BESCHREIBUNG	ART-NR.
Für alle Modelle: Silikon Zitzengummis, Vakuumuhr und Vakuumregler, 30 Liter Edelstahl Eimer mit Deckel und Überlaufstop, 230 V Vakuumpumpe, Black Milk Pulsator und PVC Schläuche	
Black Milk Ziegen Melkzeug, Vakuumpumpe 200 Liter, Black Milk Pulsator 60/40	11050
Black Milk Schaf Melkzeug, Vakuumpumpe 200 Liter, Black Milk Pulsator 50/50	11055
"Ziege Classic" für 2 Ziegen, mit Black Milk Ziegen Melkzeug, Vakuumpumpe 200 Liter, Black Milk Pulsator 60/40	11060
"Schaf Classic" für 2 Schaf, mit Black Milk Schaf Melkzeug, Vakuumpumpe 200Liter, Black Milk Pulsator 50/50	11065
"Ziege Vanguard" Vanguard Ziegen Melkzeug, Vakuumpumpe 200 Liter, Black Milk Pulsator 60/40	11070
"Schaf Vanguard" Vanguard Schaf Melkzeug, Vakuumpumpe 200 Liter, Black Milk Pulsator 50/50	11075
"Ziege Vanguard" für 2 Ziegen, Vanguard Ziegen Melkzeug, Vakuumpumpe 200 Liter, Black Milk Pulsator 60/40	11080
"Schaf Vanguard" für 2 Schafe, Vanguard Schaf Melkzeug, Vakuumpumpe 200 Liter, Black Milk Pulsator 50/50	11085



BLACK MILK

MINIMILKER „BLACK-BASIC“ FÜR ZIEGEN/SCHAFE

BESCHREIBUNG

Minimilker Modell Black-Basic, 30 L Edelstahl Eimer mit Deckel, Vakuumpumpe 220V, 200 l/min., Ziegenmelkzeug Black Milk, 60/40 Pulsator komplett

Minimilker Modell Black-Basic, 30 L Edelstahl Eimer, mit Deckel, Vakuumpumpe 220V, 200 l/min., Schafmelkzeug Black Milk, 50/50 Pulsator komplett

ART-NR.

11630

11640



MINIMILKER „BLACK-EDITION“ FÜR ZIEGEN/SCHAFE

BESCHREIBUNG

Für alle Modelle:
Silikon Sitzgummis, Vakuumuhr und Vakuumregler, 30 Liter Edelstahl Eimer mit Deckel und Überlaufstop, Vakuumpumpe 220V, 200 l/min., Black Milk Pulsator und PVC Schläuche

ART-NR.

1x Black Milk Ziegen Melkzeug, Black Milk Pulsator 60/40

11350

1x ITP Classic Ziegen Melkzeug, Black Milk Pulsator 60/40

11350/ITP

2 x Black Milk Ziegen Melkzeug, Black Milk Pulsator 60/40

11360

2 x ITP Classic Ziegen Melkzeug, Black Milk Pulsator 60/40

11360/ITP

1 x Black Milk Vanguard Ziegen Melkzeug,
Black Milk Pulsator 60/40

11370

1 x ITP Vanguard Ziegen Melkzeug, Black Milk Pulsator 60/40

11370/ITP

2 x ITP Vanguard Ziegen Melkzeug, Black Milk Pulsator 60/40

11380

1x Black Milk Schaf Melkzeug, Black Milk Pulsator 50/50

11355

1x ITP Classic Schaf Melkzeug, Black Milk Pulsator 50/50

11355/ITP

1 x ITP Vanguard Schaf Melkzeug, Black Milk Pulsator 50/50

11375

2 x ITP Vanguard Schaf Melkzeug, Black Milk Pulsator 60/40

11385



ZITZENGUMMIS FÜR ZIEGEN

BESCHREIBUNG	ART-NR.
passend für 96143001, ø 22 mm, 170 mm Gummi, Almatic	10500
passend für 96143003, ø 21 mm, 170 mm Silikon, Almatic	10501
passend für 98851301, ø 21 mm, 152 mm Gummi	10502
passend für 98851301, ø 21 mm, 152 mm Silikon	10503



ZITZENGUMMI HÜLSE

BESCHREIBUNG	ART-NR.
für Ziegen Zitzengummis, passend für DL-Almatic, 96142901	10510



ZITZENGUMMI HÜLSE

BESCHREIBUNG	ART-NR.
passend für 91939801, Typ G-50, blau, für Schafe und Ziegen Zitzengummi	10511



ZIEGENMELKZEUG TYP G-50

BESCHREIBUNG	ART-NR.
bestehend aus Silikon Zitzengummis, Typ G-50, ø 21 mm, Kunststoff Becherhülse, (91939801), Silikon Puls- und Milchschräuche	10520



MEMBRANE TYP G50

BESCHREIBUNG

2-teilige Gummi-Silikon Membrane, altes Modell,
passend für 86510880

Einteilige Membrane für Almatic, G50, neues Modell,
passend für 98991701

ART-NR.

10600

10601



SPÜLDÜSE

BESCHREIBUNG

Spüldüse grau, passend für 92553004

Spüldüse kurz, 33 mm, passend für 95535401

Spüldüse blau, lang, 35,4 mm, passend für 92553004

Gummi Spültasse, ø 40 mm, passend für 89744902

ART-NR.

9231

10603

9233

10605



ERSATZTEILE G-50

BESCHREIBUNG

Kunststoff Gehäuse Unterteil, passend für 91939901

Absperrventil, passend für 90512901

ART-NR.

10606

10607



SAMMELSTÜCK

BESCHREIBUNG

für Ziegen und Schafe, Typ TF100, passend für 92881280,
für tiefliegende Milchleitung

ART-NR.

10650



SAMMELSTÜCK TYP TF100

BESCHREIBUNG

für Ziegen und Schafe, Typ TF100, passend für 92534080,
für hochliegende Milchleitung

ART-NR.

10651



ERSATZTEILE FÜR TF100

BESCHREIBUNG

Gehäusedichtung, passend für 92513601

ART-NR.

10652

Kunststoff Bodenteil, passend für 90995301

10653

Dichtung, passend für 98500401

10654

Oberteil, tiefliegendes Modell, passend für 92786301

10655

Oberteil, hochliegendes Modell

10656

ZITZENGUMMI FÜR SCHAFE

BESCHREIBUNG	ART-NR.
passend für 96140301, ø 18 mm, 140 mm, Silikon	10657
passend für 96140301, ø 18 mm, 140 mm, Gummi	10658
passend für 98683602, ø 18,5 mm, winklig, Silikon, TF80	10659



ALMATIC-BECHERHÜLSE

BESCHREIBUNG	ART-NR.
transparente Kunststoff Becherhülse für Schafzitzengummi, passend für DL-Almatic, 96140401	10660



ZUBEHÖR TF80

BESCHREIBUNG	ART-NR.
Zitzenbecher für winklige Schafzitzengummis TF80, passend für 98812301, 104 mm, lang	10661
Gummi Spültasse für Zitzengummi TF80 (98683602) und für Zitzengummi 10659	10662



SPÜLTASSE

BESCHREIBUNG	ART-NR.
Gummi Spülteller, passend für DL-Almatic, passend für 96140701 Gummi, schwarz	10663
Gummi Spülteller, passend für DL-Almatic, passend für 96140701 Silikon, rot	10664



ERSATZTEILE ALMATIC

BESCHREIBUNG	ART-NR.
Stopper, Kunststoff passend für 96140501	10665
Edelstahl Kugeln, ø 12 mm, für Almatic	10666
Edelstahl Kugeln, ø 15 mm, für Almatic	10667



S200 SCHAF ZITZENGUMMI

BESCHREIBUNG	ART-NR.
Silikon Zitzengummi, passend für DL S200 winklig, passend für 89585780	10668



S200 BECHERHÜLSE

BESCHREIBUNG	ART-NR.
Kunststoff Becherhülse, passend für DL-S200, 94925001	10669
Schutzring für Hülse, passend für 94926601	10670



SCHAFMELKZEUG TYP G-50

BESCHREIBUNG	ART-NR.
Bestehend aus Silikon Zitzengummis Typ G-50, ø 18 mm, Kunststoff Becherhülse 91939801, Silikon Puls- und Milchschräuche	10671



NOCH FRAGEN?

+49 (0) 2680 - 326 996 -0
info@black-milk.net



BLACK-MILK.NET

SILIKON ZITZENGUMMI

BESCHREIBUNG

für Ziegen, winklig, ø 19,2 mm, passend für Fullwood, Abschluss ø 9 mm

ART-NR.

10700



BECHERHÜLSE

BESCHREIBUNG

Kunststoff transparent, passend für Fullwood Zitzengummi 10700

ART-NR.

10701

2-WEGE VENTIL

BESCHREIBUNG

Kunststoff Ventil komplett

Membrane für 2-Wegeventil

ART-NR.

10702

10703



SILIKON ZITZENGUMMI

BESCHREIBUNG

blau, passend für 20-190

ART-NR.

10704



BECHERHÜLSE

BESCHREIBUNG

transparente Kunststoff Becherhülse, passend für 10704

ART-NR.

10705





ZICKENALARM?

+49 (0) 2680 - 326 996 -0
INFO@BLACK-MILK.NET

MELKZEUG TOP-FLOW PASSEND FÜR ZIEGEN UND SCHAFE*

BESCHREIBUNG	ART-NR.
Ziegenmelkzeug, Simultan mit Absperrventil	10800
Ziegenmelkzeug, Alternative mit Absperrventil	10801
Ziegenmelkzeug, Simultan ohne Absperrventil	10802
Ziegenmelkzeug, Alternative ohne Absperrventil	10803
Schafmelkzeug, Simultan	10804
Schafmelkzeug, Alternative	10805



ZIEGEN ZITZENGUMMI

BESCHREIBUNG	ART-NR.
für Top-Flow Melkzeug, ø 21 mm, passend für 7036-2725-170	10806



SCHAF ZITZENGUMMI

BESCHREIBUNG	ART-NR.
für Top-Flow, ø 18,3 mm, passend für 7036-2725-140	10807



ERSATZTEILE TOP-FLOW

BESCHREIBUNG	ART-NR.
Membrane für Becherhülse, Schaf und Ziege, passend für 7036-1702-010	10808
Gehäusefeder, passend für 0006-3878-300	10809



BECHERHÜLSE

BESCHREIBUNG

Kunststoff Hülse für Top-Flow Ziegen Zitzengummi,
passend für 7036-2722-100

für Top-Flow Schaf Zitzengummi,
passend für 7036-2722-060

ART-NR.

10810

10811



HÜLENSCHUTZ

BESCHREIBUNG

Kunststoff Schutz für Ziegen und Schaf Top-Flow
Becherhülse, passend für 7036-2722-110

ART-NR.

10812



ERSATZTEILE TOP-FLOW

BESCHREIBUNG

Kunststoff Adapterring für Ziegen Hülse

Milchschlauch Anschluss Adapter für Ziege und Schaf

Rückschlagventil für Ziege und Schaf

Dichtungsring für Ziege und Schaf

Y-stück, 14/14/18, passend für 7036-2045-000

ART-NR.

10813

10814

10815

10816

10817

SILIKON ZITZENGUMMI

BESCHREIBUNG

winklig für Schafe, Ovitwin, passend für 7036-2825-250

ART-NR.

10818



BECHERHÜLSE

BESCHREIBUNG

für Ovitwin, Schaf Zitzengummi, passend für 7036-2722-130

ART-NR.

10819



ZIEGENMELKZEUG VANGUARD

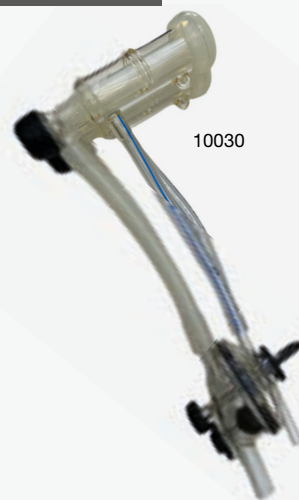
BESCHREIBUNG

ITP Melkzeug komplett, Vanguard für Ziegen,
bestehend aus:

- 1 x Sammelstück ITP 203 für Ziegen/Schafe
- 2 x Winkelventil, ITP 205, für Ziegen/Schafe
- 2 x Kunststoff-Zitzengummibecher
- 2 x Silikon Zigu, ITP, für Ziegen
- 2 x 230 mm Silikon Milchschauch, ø 12 mm

ART-NR.

- 10030
- 10062
- 10022
- 10032
- 10036
- 10038



SCHAFMELKZEUG VANGUARD

BESCHREIBUNG

ITP Melkzeug komplett, Vanguard für Schafe,
bestehend aus:

- 1 x Sammelstück ITP 203 für Ziegen/Schafe
- 2 x Winkelventil, ITP 205, für Ziegen/Schafe
- 2 x ITP, Becherhülse für Schafe
- 2 x ITP Zitzengummi, Silikon für Schafe, ø 18,5 mm
- 2 x 230 mm Silikon Milchschauch, ø 12 mm

ART-NR.

- 10060
- 10062
- 10022
- 10024
- 10026
- 10038



ZIEGENMELKZEUG CLASSIC

BESCHREIBUNG

ITP Melkzeug Classic für Ziegen, ohne Sammelstück,
bestehend aus:

- 2 x Winkelventil, ITP 205, für Ziegen/Schafe
- 2 x Kunststoff-Zitzengummibecher
- 2 x Silikon Zigu, ITP, für Ziegen
- 2 x 230 mm Silikon Milchschauch, ø 12 mm

ART-NR.

- 10050
- 10022
- 10032
- 10036
- 10038



SCHAFMELKZEUG CLASSIC

BESCHREIBUNG

ITP Melkzeug, Classic für Schafe, ohne Sammelstück, bestehend aus:

2 x Winkelventil, ITP 205, für Ziegen/Schafe

2 x ITP, Becherhülse, für Schafe

2 x ITP Zitzengummi, Silikon für Schafmelkzeug, ø 18,5 mm

2 x 230 mm Silikon Milchschauch, ø 12 mm

ART-NR.

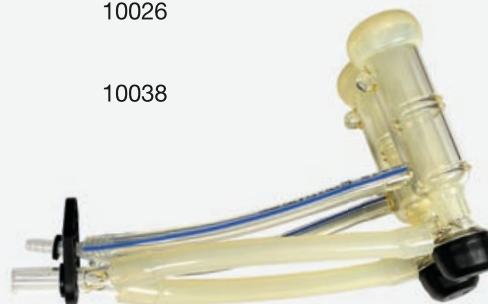
10020

10022

10024

10026

10038



ZUBEHÖR FÜR CLASSIC UND VANGUARD

BESCHREIBUNG

ITP-Zitzengummibecher Kunststoff für Ziegen

Silikon-Zitzengummi für Ziegenmelkzeug, ø 20 mm

Winkelventil, ITP 205

Winkelventil, ITP 207

ITP-Zitzengummibecher Kunststoff für Schafe

Silikon Zitzengummi für Schafe, ø 18,5 mm

Silikon Zitzengummi für Ziegen, ø 18 mm

2 x Ersatz Silikon Milchschauch 230mm

2 x Ersatz PVC Luftschauch 230 mm

ART-NR.

10032

10036

10022

10037

10024

10026

10035

10038

10039



10024



10022

Y-STÜCK UND HALTER

BESCHREIBUNG	ART-NR.
ø 10 x 6 mm	10007
ø 18 x 14 mm	10008
ø 14 x 12 mm - 2 x ø 12 x 10 mm inkl. Aufhängebügel	10003
ø 6 x 10 mm	2482



SPÜLAUFNAHME, FÜR ZIEGEN- UND SCHAFMELKZEUG

BESCHREIBUNG	ART-NR.
Optiflow Spülaufnahme Ziegen/Schafe, 50 mm Leitung	10070
Optiflow Spülaufnahme Ziegen/Schafe, 40 mm Leitung	10072
Spültasse	10065



GENUG GEMECKERT!

+49 (0) 2680 - 326 996 -0
INFO@BLACK-MILK.NET



**MINIMILKER / MELKEIMER
ZUBEHÖR**

**BLACK
MILK**

BLACK MILK MINIMILKER MIT VAKUUMTANK

BESCHREIBUNG	ART-NR.
Minimilker für Kühe, mit HCC 150 Sammelstück, Monoblock Zitzengummis und Edelstahl-Becherhülsen Typ DeLaval, Vakuumuhr und Vakuumregler, 30 Liter Edelstahl-Eimer mit Deckel, Vakuumpumpe 220V, 200 l/min., Black Milk Pulsator und PVC-Schläuche	11010
Minimilker Basis Vakuumpumpe 220V, 200 l/min. Vakuumregler und Vakuumuhr, OHNE Eimer, OHNE Melkzeug und Zubehör	11020
Minimilker mit Black Milk Pulsator, Vakuumuhr, 30 Liter Edelstahl Eimer mit Deckel, Vakuumpumpe 220V, 200 l/min., OHNE Melkzeug	11025

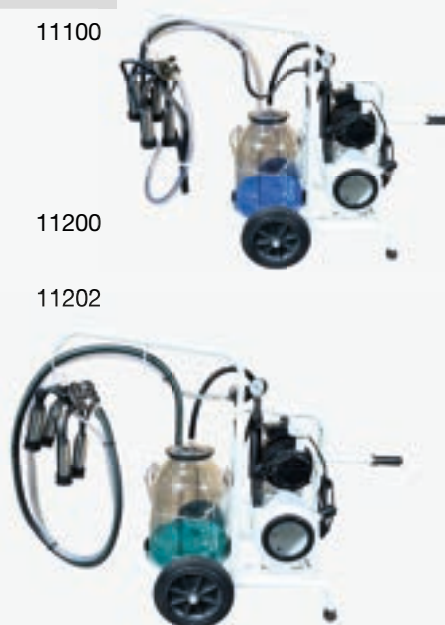


11025

BLACK MILK MINIMILKER MIT VAKUUMTANK UND KUNSTSTOFF-EIMER

BESCHREIBUNG	ART-NR.
Minimilker mit 30 Liter Kunststoff Eimer BLAU, 150 cc Kunststoff-Melkzeug, Monoblock Zitzengummis, Edelstahl-Becherhülse Typ DL, Vakuumuhr und Vakuumregler, Vakuumpumpe 220V, 200 l/min., Black Milk Pulsator, Deckel und PVC-Schläuche	11100
Minimilker komplett, mit 30 Liter Kunststoff Eimer GRÜN *	11200
Minimilker GEA, mit 30 Liter Kunststoff Eimer GRÜN, 300 cc Classic Melkzeug, Zitzengummis und Hülsen passend für GEA Westfalia, Vakuumuhr und Vakuumregler, Vakuumpumpe 220V, 200 l/min., Black Milk Pulsator, Deckel und PVC-Schläuche	11202

* Restliches Zubehör wie Artikel Nr. 11100



MINIMILKER „WHITE EDITION“ OHNE VAKUUMTANK

BESCHREIBUNG	ART-NR.
Minimilker mit 150 cc Kunststoff-Melkzeug, Monoblock Zitzengummis, Edelstahl-Becherhülsen Typ DeLaval, Vakuumuhr und Vakuumregler, 30 Liter Edelstahl-Eimer, Vakuumpumpe 220V, 200 l/min., Black Milk Pulsator, Deckel und PVC-Schläuche	11300
Minimilker wie 11300, mit 30 l Kunststoffeimer, blau	11310
Minimilker wie 11300, mit 30 l Kunststoffeimer, grün	11315
Minimilker Basis Vakuumpumpe 220V, 200 l/min. und Vakuumuhr, OHNE Eimer, OHNE Melkzeug und Zubehör	11320
Minimilker mit Vakuumpumpe 220V, 200 l/min., Black Milk Pulsator, Vakuumuhr und 30 Liter Edelstahl-Eimer mit Deckel, OHNE Melkzeug	11325



MINIMILKER „BLACK EDITION“ PREMIUM

BESCHREIBUNG	ART-NR.
Premium Minimilker mit 150 cc Edelstahl-Melkzeug, Monoblock Zitzengummis, Edelstahl-Becherhülsen Typ DeLaval, Vakuumuhr und Vakuumregler, 30 Liter Edelstahl-Eimer mit Deckel, Vakuumpumpe 220V, 200 l/min., Interpuls Pulsator, Silikon-Milchschlauch	11318



MINIMILKER „GREEN-EDITION“, FÜR GEA WESTFALIA OHNE VAKUUMTANK

BESCHREIBUNG

Minimilker ohne Vakuumtank, Gestell grün, mit Classic 300 Melkzeug, Edelstahl-Becherhülsen und Zitzengummis für GEA Westfalia, 30 Liter Edelstahl-Eimer mit Deckel, Vakuumpumpe 220V, 200 l/min., Black Milk Pulsator, Gummi-Milchschlauch und Zubehör

ART-NR.

11400



MINIMILKER „BLUE-EDITION“ OHNE VAKUUMTANK

BESCHREIBUNG

Minimilker ohne Vakuumtank Gestell blau, mit 150 cc Edelstahl Melkzeug, Monoblock-Zitzengummis, Edelstahl-Becherhülsen für DeLaval, Vakuumuhr und Vakuumregler, 30 Liter Edelstahl-Eimer mit Deckel, Vakuumpumpe 220V, 200 l/min., Black Milk Pulsator und Gummi-Milchschlauch

ART-NR.

11500

MINIMILKER „BLACK-BASIC“

BESCHREIBUNG

Minimilker Black-Basic, verzinktes Fahrwerk mit Vakuumpumpe 220V, 200 l/min. und 30 Liter Edelstahl-Eimer mit Deckel, 150 cc Kunststoff-Melkzeug, 60/40 Pulsator, Zitzengummis, Becherhülsen, PVC Luft- und Milchschläuche

ART-NR.

11600

Minimilker mit Vakuumuhr, Vakuumpumpe 220V, 200 l/min., OHNE Melkeimer und OHNE Melkzeug

11620

Minimilker Black-Basic, verzinktes Fahrwerk mit Vakuumpumpe 220V, 200 l/min. und 30 Liter Edelstahl-Eimer mit Deckel, 60/40 Pulsator, OHNE Melkzeug

11621



„BLACK-PETROL“ DOPPEL-MINIMILKER, BENZIN + ELEKTRO

BESCHREIBUNG

Doppelter Minimilker mit Vakuumtank, Gestell weiß, Benzin und Elektro-Antrieb, komplett mit 2 x 30 Liter Edelstahl-Eimer mit Deckel, 2 x 150 cc Kunststoff-Sammelstück, Edelstahl-Becherhülsen Typ DeLaval, Vakuumuhr und Vakuumregler, 2 x Pulsator Black Milk, PVC-Schläuche und Zubehör

ART-NR.

11700



„DOUBLE-BLACK“ DOPPEL-MINIMILKER

BESCHREIBUNG

Doppelter Minimilker mit Vakuumtank, Gestell weiß, mit geölter Vakuumpumpe 230 V, 2 x 30 Liter Edelstahl-Eimer mit Deckel, 150 cc Kunststoff-Sammelstück, Edelstahl-Becherhülsen, Vakuumuhr und Vakuumregler, 2 x Black Milk Pulsator, PVC-Schläuche und Zubehör

Doppelter Minimilker Basis mit Vakuumtank, mit geölter Vakuumpumpe und Vakuumuhr, OHNE Eimer, OHNE Melkzeug und Zubehör

Doppelter Minimilker mit Vakuumtank, mit geölter Vakuumpumpe, 2 x 30 Liter Edelstahl-Eimer mit Deckel und Vakuumuhr, OHNE Melkzeug

ART-NR.

11800

11820

11825



MINIMILKER BLACK MILK, BASIS GESTELL

BESCHREIBUNG	ART-NR.
Minimilker Basis OHNE Tank, mit Vakuumpumpe 220V, 200 l/min., Vakuumregler und Vakuumuhr, OHNE Eimer, Melkzeug und Zubehör	11320
Minimilker Basis MIT Tank, mit Vakuumpumpe 220V, 200 l/min., und Vakuumuhr, OHNE Eimer, Melkzeug und Zubehör	11020
Minimilker Basis MIT Tank, mit geölte Vakuumpumpe 220V, 400 l/min., und Vakuumuhr, OHNE Eimer, Melkzeug und Zubehör	11025/OIL



VAKUUMPUMPE + ZUBEHÖR FÜR MINIMILKER

BESCHREIBUNG	ART-NR.
Vakuumpumpe trocken, Vakuumpumpe 220V, 200 l/min.	11004
Endschalldämpfer für Minimilker	11005
Vakuumpumpe geölt, 220 V, 350 l/min, 1,1 kW	11007
Gummi Rückschlagklappe für Black-Edition und Black-Basic	11006
Vakuumpumpe Black-Milk Spezial, 230 V, trocken, 0,55 kW mit großen Anschlussstutzen, inkl. Schalldämpfer	11011



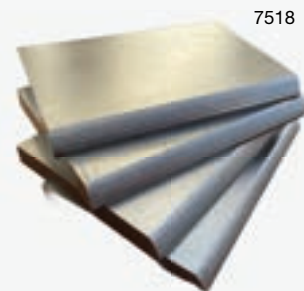
VAKUUMREGLER FÜR MINIMILKER

BESCHREIBUNG	ART-NR.
Kunststoff-Vakuumregler für Minimilker und kleine Eimer Anlagen, 3/4 Anschluss für Minimilker Black-Basic	11008
Messing-Vakuumregler für Minimilker und kleine Eimer Anlagen, 3/4 Anschluss	7250



LAMELLEN FÜR MINIMILKER

BESCHREIBUNG	ART-NR.
für altes Modell Friesland 65 x 45 x 4,8 mm	7516
Graphit Schieber 70 x 46 x 6 mm, für Black Milk Minimilker + M-Tec	7518
Schieber für Minimilker Black Milk, Pumpe geölt, 98 x 46 x 6 mm	7519
Schieber Black Milk Minimilker 80 x 43 x 4,9 mm	7507



KUNSTSTOFF-DECKEL FÜR MINIMILKER

BESCHREIBUNG	ART-NR.
Eimerdeckel mit Dichtung und Überlaufstop, ø 165/ ø 200 mm, 2 x ø 16 mm Anschlüsse	11130



PULSATOR FÜR MINIMILKER

BESCHREIBUNG	ART-NR.
Black Milk Pulsator 60/40, Kunststoff blau	4350
Black Milk Pulsator 50/50, für Schafe	4355
Black Milk Pulsator 60/40 mit Edelstahl Schutzkappe	4360



MELKZEUG FÜR MINIMILKER

BESCHREIBUNG

ART-NR.

Zitzengummi Monoblock für Black Milk Minimilker

0156

Kunststoff-Sammelstück für HCC 150 komplett, schwarz

1085

Melkzeug 150 cc, komplett

1085-K



**MINIMILKER?
EIN MUHST HAVE!**

**+49 (0) 2680 - 326 996 -0
INFO@BLACK-MILK.NET**



ECO-MELKEIMER

BESCHREIBUNG	ART-NR.
Kunststoff, 23 Liter, Bügelhöhe 143 mm Standard, blau	11068
Kunststoff, 30 Liter, Bügelhöhe 143 mm Standard, blau	11071
Kunststoffhalter, seitlich, geeignet für 11071	11067
Bügel für 11071, 143 mm	11066
DL-Bügel 117 mm für DeLaval Deckel	11077



KUNSTSTOFF-MELKEIMER, BLAU

BESCHREIBUNG	ART-NR.
30 Liter, Bügelhöhe Standard 143 mm, blau	11030
30 Liter, Bügelhöhe 117 mm für DeLaval-Deckel, blau	11032
Edelstahl Bügel einzeln, 143 mm	11043
Edelstahl Bügel einzeln, 117 mm	11017



11030

KUNSTSTOFF-MELKEIMER, ROT

BESCHREIBUNG	ART-NR.
30 Liter, Bügelhöhe Standard 143 mm, rot	11042
30 Liter, Bügelhöhe 117 mm für DeLaval-Deckel, rot	11044



11042

MELKEIMER 32 LITER

BESCHREIBUNG

32 Liter, Bügelhöhe 143 mm, blau

ART-NR.

11072



EIMERMELKANLAGE MODELL DELAVAL, KUNSTSTOFF

BESCHREIBUNG

Eimermelkanlage komplett, mit 30 Liter Kunststoff Melkeimer blau, Libero Deckel, Edelstahl Sammelstück HCC 150 Black Milk Pulsator L02 60/40, Zitzengummibecker und Monoblock Zitzengummis, Gummi-Milchschläuche und PVC-Doppel-Pulsschlauch

ART-NR.

11052



EDELSTAHL MELKEIMER

BESCHREIBUNG

25 Liter mit Bodengriff und 143 mm Bügelhöhe

ART-NR.

11081

25 Liter mit Bodengriff und 117 mm Bügelhöhe für DeLaval Melkeimerdeckel

11082

30 Liter mit Bodengriff und 117 mm Bügelhöhe für DeLaval Melkeimerdeckel

11092

30 Liter mit Bodengriff und 143 mm Bügelhöhe

11090

30 Liter ohne Bodengriff und 143 mm Bügelhöhe

11090/MM



EDELSTAHL-MELKEIMERDECKEL, PASSEND FÜR DELAVAL

BESCHREIBUNG	ART-NR.
mit Stützen ø 17 mm, Bügelhöhe 117 mm	11138
mit Stützen ø 19 mm, Bügelhöhe 117 mm	11140
mit Stützen ø 17 mm, Bügelhöhe 143 mm	11142
mit Stützen ø 19 mm, Bügelhöhe 143 mm	11144



ADAPTER EP

BESCHREIBUNG	ART-NR.
Kunststoff Adapter, für DeLaval Pulsator EP100, passend für 99908701	4035
Kunststoff Adapter, Bajonet, passend für 99908702	40540



4035

DECKELRING, FÜR DELAVAL

BESCHREIBUNG	ART-NR.
ø 158/203 x 8,7 mm passend für 95817001	11139
Original DeLaval Deckeldichtung	95817001
ø 145/175 x 6,5 mm, passend für 20029	11148



11139

KUNSTSTOFF-MUTTER PASSEND FÜR DELAVAL, M8

BESCHREIBUNG	ART-NR.
schwarz M8, für Melkeimerdeckel, passend für 2634100, passend für Deckel	11145
Mutter mit Messing-Gewinde M6, hohe Ausführung	11146



ETWAS GRÜNES?

+49 (0) 2680 - 326 996 -0
info@black-milk.net



ECO-MELKEIMER

BESCHREIBUNG

Eco Melkeimer 30 Liter mit 143 mm Edelstahl Bügel und grünem Boden

ART-NR.

11069



KUNSTSTOFF-MELKEIMER, GRÜN

BESCHREIBUNG

30 Liter, Bügelhöhe Standard 143 mm, grün

Edelstahl Bügel 143 mm

ART-NR.

11040

11043



MELKEIMER 32

BESCHREIBUNG

Kunststoff Melkeimer transparent mit Skalierung, 32 Liter, Bügelhöhe 143 mm, grün

ART-NR.

11073



MELKEIMER ROT

BESCHREIBUNG

30 Liter Kunststoff Melkeimer Bügelhöhe 143 mm

ART-NR.

11042



EIMER-MELKANLAGE MODELL GEA WESTFALIA

BESCHREIBUNG

Eimer-Melkanlage komplett, mit 30 Liter Kunststoff Melkeimer grün, Libero Deckel, Classic 300 mit Absperrventil, Pulsator L02 60/40, Gummi-Milchschlauch und PVC-Doppel-Pulschlauch, Zitzengummibecher und Monoblock Zitzengummis passend für GEA Westfalia

ART-NR.

11062



EDELSTAHL MELKEIMER

BESCHREIBUNG

30 Liter, 143 mm Bügelhöhe

25 Liter, 143 mm Bügelhöhe

ART-NR.

11090

11081



EDELSTAHL-MELKEIMERDECKEL, FÜR GEA WESTFALIA

BESCHREIBUNG	ART-NR.
mit Ausgang, ø 17 mm, Bügelhöhe 143 mm, inkl. Dichtung	11151
mit Ausgang, ø 19 mm, Bügelhöhe 143 mm, inkl. Dichtung	11152
Dichtung für Libero- und GEA Westfalia-Deckel, ø 165/205 x 5 mm	11135
Dichtung GEA Westfalia Deckel ø 165/195 x 8,5 mm	11136
Dichtung GEA Westfalia Deckel ø 160/198 x 8,5 mm	11137



PULSATOR ADAPTER, FÜR WESTFALIA, ALTES MODELL

BESCHREIBUNG	ART-NR.
Adapter, für Westfalia-Deckel, ALTES Modell, mit 5 mm Edelstahlspannstift, für ITP pneumatische Pulsatoren	4326
Adapter, für Westfalia Deckel, NEUES Modell, mit 4 mm Edelstahlröhrchen, für ITP pneumatische Pulsatoren	4327
Kunststoff Y-Stück mit Rückschlagkugel und Gummistopfen, Bajonett-Adapter, Dichtung für Westfalia Deckel	4330



KUNSTSTOFF VAKUUMANSCHLUSS

BESCHREIBUNG

mit Rückschlagkugel, Kunststoff Bajonett und Dichtung für GEA Melkeimerdeckel

ART-NR.

4330



GUMMI DICHTUNG FÜR GEA-WESTFALIA MELKEIMERDECKEL

BESCHREIBUNG

ø 195 x 160 x 9 mm, passend für 0007-3030-710

ø 198 x 164 x 6 mm, passend für 0007-3030-710

ø 198 x 160 mm

ø 195 x 162 mm, passend für 0007-2026-710

ART-NR.

11180

11181

11182

11183



ECO MELKEIMER

BESCHREIBUNG	ART-NR.
Kunststoff, 23 Liter, Bügelhöhe 143 mm Standard, blau	11068
Kunststoff, 30 Liter, Bügelhöhe 143 mm Standard, blau	11071
Kunststoffhalter, seitlich, geeignet für 11071	11067
Bügel für 11071, 143 mm	11066
Bügel für 11071, 117 mm	11077



ITP-LIBERO-DECKEL

BESCHREIBUNG	ART-NR.
Schlauchanschluss, 14 mm, für Kunststoff- und Edelstahlmelkeimer 30 Liter, 143 mm Bügel, passend für alle standard pneumatische Interpuls und Black Milk Pulsatoren	11132
Libero Deckel mit Schlauchanschluss 16 mm	11134
Dichtung für Libero- und GEA Westfalia-Deckel	11135
Dichtung klein für Libero Deckel	11147
Ventil für Libero Deckel	11149
Haken für Libero Deckel	11186



EIMER-MELKANLAGE „ECO“

BESCHREIBUNG	ART-NR.
Set bestehend aus 30 Liter Eco Melkeimer, Kunststoff Libero Deckel ø 16 mm, mit Dichtung, Gummi Milch- und Pulsschläuche sowie Interpuls LO-2 Pulsator 60:40	11190



NOCH MEHR EIMER?

+49 (0) 2680 - 326 996 -0
INFO@BLACK-MILK.NET



EIMER-MELKANLAGE EDELSTAHL

BESCHREIBUNG

komplett mit 30 Liter Edelstahl-Eimer, Libero-Deckel, ITP L02 Pulsator 60/40, Edelstahl HCC 150 Melkzeug und Becherhülse Typ DeLaval, Monoblock Zitzengummis, Gummi-Milchschlauch und Gummi Doppel-Pulsschlauch

Modell Westfalia, komplett mit 30 Liter Edelstahl-Eimer, Libero-Deckel, ITP L02 Pulsator 60/40, mit Classic 300 Sammelstück mit Absperrventil, Zitzengummis und Edelstahlbecher, Gummi-Milchschlauch und Gummi Doppel-Pulsschlauch

ART-NR.

11063

11064



EDELSTAHL-TRANSPORTEIMER, MIT DECKEL UND KLAPPVERSCHLUSS

BESCHREIBUNG

20 Liter

25 Liter

30 Liter

40 Liter

ART-NR.

11074

11076

11078

11079



REINIGUNGSDECKEL FÜR EDELSTAHL- UND KUNSTSTOFFEIMER

BESCHREIBUNG

mit 2 x ø 17 mm Anschluss und Sprühplatte, Höhe 143 mm inkl. Dichtung 11135, ideal zum Reinigen von Melkeimern

ART-NR.

11160



EDELSTAHLDECKEL FÜR ZIEGEN

BESCHREIBUNG

geschlossen, 143 mm Bügelhöhe, 2 x ø 17 mm Stützen

mit Loch, 143 mm Bügelhöhe, 2 x ø 17 mm Stützen

ART-NR.

11153

11154



EDELSTAHL-MELKEIMER 30 LITER

BESCHREIBUNG

30 Liter, mit Bodengriff, Bügelhöhe 143 mm

30 Liter, mit Bodengriff, Bügelhöhe 117 mm

ART-NR.

11090

11092



EDELSTAHL-MELKEIMER 25 LITER

BESCHREIBUNG

25 Liter, mit Bodengriff, Bügelhöhe 143 mm

25 Liter, mit Bodengriff, Bügelhöhe 117 mm

ART-NR.

11081

11082



KUNSTSTOFF-TRANSPORTKANNE MIT DECKEL, GEWA

BESCHREIBUNG

5 Liter

10 Liter

20 Liter

ART-NR.

11084

11083

11086



GUMMI TRANSPORTDECKEL

BESCHREIBUNG

schwarz, ø 180 mm, passend für Edelstahleimer

ART-NR.

11102



STECKDECKEL

BESCHREIBUNG

PVC Steckdeckel, passend für 11090 + 11071, 25/30 Liter, ø 175 mm, 48 mm (Höhe)

PVC Steckdeckel, passend für 11090 + 11071, 25/30 Liter, ø 182 mm, 48 mm (Höhe)

Gummi Steckdeckel für Hoftank, ø 180 mm

PVC-Steckdeckel, ø 182 mm, 63 mm Höhe

ART-NR.

11106

11115

11003

11104



KUNSTSTOFF DECKEL, Ø 165/200 MM

BESCHREIBUNG

mit Dichtung und Überlaufstop, 2 x ø 16 mm Stützen, passend für Minimilker und alle gängigen Melkeimer

Gummidichtung passend für 11130

Überlaufstop passend für 11130

ART-NR.

11130

1130/1

1130/2



SICHERHEITSMELKDECKEL SMD

BESCHREIBUNG

SMD-Sicherheitsmelkdeckel, universell einsetzbar von ø 165 - 185 mm Loch, ø Stützen 20 mm, für absolute Sicherheit beim Melken

Ersatzfilter für SMD Deckel, 30 Stück pro Box

ART-NR.

11108

11109



KONTROLLMELKDECKEL

BESCHREIBUNG

blau, mit Ausgang 20 mm, für 16 mm Schläuche,
komplett mit Dichtungsring 11111, universell passend

grün, mit Ausgang 20 mm, für 16 mm Schläuche,
komplett mit Dichtungsring 11111, universell passend

Gummiring, für Kontrollmelkdeckel 11110/11112,
Maße: \varnothing 115 x \varnothing 208 x 5 mm

ART-NR.

11110

11112

11111



KUNSTSTOFF-DECKEL \varnothing 195 MM

BESCHREIBUNG

für Kunststoff- und Edelstahlmelkeimer, 2 x Stutzen
 \varnothing 13 x 17 mm

für Kunststoff- und Edelstahlmelkeimer, 2 x Stutzen
 \varnothing 16 x 21 mm

Gummi-Ring \varnothing 170 mm/203 mm für Deckel 11114 und 11116

ART-NR.

11114

11116

11117



KUNSTSTOFF-MELKEIMERDECKEL, \varnothing 202 MM, 3 STUTZEN

BESCHREIBUNG

mit 2 Anschlüssen \varnothing 17 mm (für 2 Melkzeuge) und
1 x \varnothing 14 mm Stutzen

Dichtung passend für 11120, \varnothing 170/220 mm

ART-NR.

11120

11121



KUNSTSTOFF-MELKEIMERDECKEL

BESCHREIBUNG

großes Modell \varnothing 205 mm mit Rückschlagventil und Dichtung

Dichtung für 11118 \varnothing 170/220 mm

Rückschlagventil für 11118

ART-NR.

11118

11121

11113



**MELKROBOTER
ERSATZTEILE**



ZITZENGUMMI VMS ORIGINAL

BESCHREIBUNG

Original Zitzengummi 92725901
Original Zitzengummi 87629501

ART-NR.

92725980
87629580



ZITZENGUMMIS PASSEND FÜR VMS

BESCHREIBUNG

ø 20 mm, 165 mm Länge, passend für 92725980/92725901
DL0021, Monoblock Zitzengummi, passend für 92725980 + 87629580, für 150 mm DL VMS Becherhülse. Speziell für VMS entwickelt.

ART-NR.

0680
DL-0021



SPÜLTASSE

BESCHREIBUNG

Gummi Spültasse passend für VMS 90779202

ART-NR.

12000



MILCHSCHLÄUCHE VMS 2 X 10 X 180 MM

BESCHREIBUNG

Original DeLaval VMS, Milchschauch
passend für VMS, 90744903

ART-NR.

90744903
2180



MILCH- UND LUFTSCHLAUCH FÜR DELAVAL VMS

BESCHREIBUNG

Gummi 2 x ø 11,5 mm x 20 x 3,5 mm, 25 Meter Rolle
Silikon blau 2 x ø 11,6 x 20,6 mm, 25 Meter Rolle,
passend für 91701381
Silikon blau 2 x ø 11,6 x 20,6 mm, 1,70 Meter,
passend für 91701381

ART-NR.

12004
12005
12006

12004



ROBOTERSCHLAUCH SATZ

BESCHREIBUNG

Gummi Luftschlauch passend für VMS, 91701301,
2 x 11,5 x 20 x 3,5 mm x 1,7 Meter, 4 Stück im Satz
V300 Triple Milchschauch, 4 Stück im Satz,
2,1 Meter, 2,2 Meter, 2,3 Meter, 2,4 Meter,
passend für 88471380

ART-NR.

12501
12511



DOPPELANSCHLUSS FÜR VMS

BESCHREIBUNG

Kunststoff-Anschluss passend für VMS 91703901

ART-NR.

12020



ZELLZÄHLMESSGERÄT

BESCHREIBUNG

Original DeLaval Zellzahlmessgerät

ART-NR.

92740080



VMS-CASSETTE

BESCHREIBUNG

Original DeLaval DCC Analyseketten (72 Stück)

DCC Batteriepaket (1 Stück)

OCC-Chemieset I

Original Tragetasche

ART-NR.

92865881

92739880

92086065

92951680



MILCHFILTER TYP VMS

BESCHREIBUNG

570 x 44 mm, 120 gr., Pack á 100 Stk.,
passend für 98079631

620 x 57 mm, 80 gr., Pack á 250 Stk.

620 x 76 mm, 80 gr., Pack á 200 Stk.

1044 x 44 mm, 120 gr., Pack á 100 Stk.,
passend für 98079633

ART-NR.

12010

12011

12012

12013



KAMERA SCHWAMM

BESCHREIBUNG

Reinigungsschwamm passend für VMS 91309280,
(VPE = 10 Stk.), ø 90 x 120 mm

ART-NR.

12502



ANSCHLUSSKABEL VMS / V-300

BESCHREIBUNG

für VMS Kamera, passend für 86068601, VMS 1-2-3

Anschlusskabel für Kamera V 300 neues Modell

ART-NR.

12015

12017



ADAPTERKABEL

BESCHREIBUNG

Set bestehend aus 3 Adapterkabel für VMS-Control von Version 1 auf Version 2

ART-NR.

12503



KAMERAKABEL

BESCHREIBUNG

Kabelsatz (2 Stück) für Laser 2C, passend für 86068401

Kabelsatz 2E FFC für Laser, passend für 88576901

ART-NR.

12504

12505



SPULE FÜR DELAVAL

BESCHREIBUNG

Spule gelb, 24 V, 2,7 W, passend für 85277280

ART-NR.

4013



WASSERVENTIL V300

BESCHREIBUNG

Ventil 24 V DC, mit PG9 Stecker und Kabel, gerade durchgängig, passend für VMS 96516208

ART-NR.

8802-24K

Spule 24 V, DC mit PG9-Stecker und Kabel passend für 96516206

8820-24K

Ventil 24 V DC, winklig, passend für 96516205

8800-24K



DOSIERPUMPE-DL

BESCHREIBUNG

24 V DC, für DeLaval Roboter, passend für 90559004

ART-NR.

8316

Original Silikon Ersatzschlauch, für Dosierpumpe 8314 / 8316 und DeLaval 2150023412

8318

Silikon Ersatzschlauch passend für Dosierpumpe

8318-BM



MAGNETVENTIL

BESCHREIBUNG

RUS, für VMS-Classic, V300, passend für 90937114

ART-NR.

12507



BUCHSENSATZ

BESCHREIBUNG

Original DeLaval VMS Buchsensatz Gripper

ART-NR.

88135480



VMS GRIPPERZYLINDER

BESCHREIBUNG

Edelstahl, passend für 87948001

ART-NR.

12508



GRIPPER ZYLINDER

BESCHREIBUNG

passend für VMS, inkl. 2-Kupplungen

ART-NR.

12509

SENSOR

BESCHREIBUNG

Grippersensor, passend für VMS Classic, 90551519

ART-NR.

12510



ZITZENGUMMIS

BESCHREIBUNG

Silikon ø 21 mm, rot, passend für Lely (WMS), 5.9700.2008.0

ART-NR.

12120



ZITZENGUMMIS

BESCHREIBUNG

ø 19 mm, 160 mm, Silikon grün, passend für Lely

ART-NR.

12131



BECHERHÜLSE

BESCHREIBUNG

Kunststoff-Hülse passend für Lely 5.1002.0491.0, 14,5 cm

Kunststoff-Hülse passend für Lely 5.1002.0543.0, 13 cm

O-Ring für Hülse

ART-NR.

12160

12161

12162



SILIKON KURZER MILSCHLAUCH

BESCHREIBUNG

für Lely A4 passend für 5.1003.1302.0 / 5.9000.1318.0

ART-NR.

12170



SILIKON MILCH- UND LUFTSCHLAUCH

BESCHREIBUNG

ø 14 x 25 mm, ø 9 x 18 mm, Länge: 700 mm

12140

ø 12 x 22 mm, ø 6,5 x 15 mm, Länge: 1000 mm

12141

ø 12 x 22 mm, ø 6,5 x 15 mm, Länge: 1200 mm

12142

ø 12 x 22 mm, ø 6,5 x 15 mm, Länge: 750 mm

12143

SILIKON MILCH- UND LUFTSCHLAUCH

BESCHREIBUNG

ø 12 x 22 mm, ø 6,54 x 15 mm, 20 Meter Rolle

ART-NR.

12150

ø 14 x 25 mm, ø 9 x 18 mm, 20 Meter Rolle

12151

5-FACH MILCHSCHLAUCH

BESCHREIBUNG

Silikon transparent für Lely A3, ø 13 x 22 mm, 3 Meter Länge

ART-NR.

12301



6-FACH MILCHSCHLAUCH

BESCHREIBUNG

Silikon transparent für Lely A4, ø 13 x 22 mm, 3,4 Meter Länge

ART-NR.

12300



SPÜLTELLER

BESCHREIBUNG

Silikon Spülteller rot, passend für Lely 5.9000.1317.0

ART-NR.

12100

Gummi Spülteller für Lely A2, 9118500645

12101



SPÜLDÜSE

BESCHREIBUNG

Kunststoff-Spüldüse passend für Lely A2 9.1185.0063.4

ART-NR.

12190



REINIGUNGSBÜRSTE PE, ROT/WEISS

BESCHREIBUNG

passend für Lely A3/A4/A5 (Set á 2 Stk.), 5.1003.1441.0

ART-NR.

12110

passend für Lely A2 (Set á 2 Stk.), 9.1185.0202.3

12111



MILCHFILTER

BESCHREIBUNG

ø 620 x 76 mm, 80 gr., Pack á 200 Stk.

ART-NR.

12180

ø 620 x 80 mm, 120 gr., Pack á 100 Stk.

12181

ø 1125 x 78 mm, 120 gr., Pack á 100 Stk., Lely-twin

12182



ERSATZRAD FÜR LELY

BESCHREIBUNG

für Lely Discovery, passend für 9.1175.0055.6

ART-NR.

12290



SCHUTZPLATTE

BESCHREIBUNG

passend für Lely Discovery

ART-NR.

12285



KOTSCHIEBER

BESCHREIBUNG

Leiste für Discovery, passend für 5.4001.2310.0

ART-NR.

12280



SILIKON RÜCKSCHLAGKLAPPE FÜR LELY MILCHPUMPE

BESCHREIBUNG

rot, passend für 9.1185.0054.2, 5.9000.0561.0 A2-A3-A4-A5

Silikon, weiß, passend für 5.9000.0561.0, 9.1185.0054.2
A2-A3-A3next

ART-NR.

12200

12201

12200

12201



HEIZELEMENT

BESCHREIBUNG

A2/A3, passend für 9.1185.0023.6

ART-NR.

12210



PUMPE

BESCHREIBUNG

Pumpe ø 6 mm, ø 8,9 mm, 230 V, 15 bar, für A2/A3/A4,
passend für 9.1186.0289.6

ART-NR.

12220



MAGNETVENTIL

BESCHREIBUNG

für A3 Führungsarm, passend für 9.1138.0457.4 /
9.1138.0458.4

ART-NR.

12230



REPARATURSATZ

BESCHREIBUNG

für Lely A4 Zylinder

ART-NR.

12240

MAGNETVENTIL

BESCHREIBUNG

für Lely A3/A4, für Nr. 9.1138.0467.0

ART-NR.

12250



REPARATURSATZ

BESCHREIBUNG

für Abnahmezylinder A2, 5.1002.0589.0

ART-NR.

12260



REPARATURSATZ

BESCHREIBUNG

für Fütterungszyylinder Lely A2/A3,
passend für 9.1138.0517.1 / 9.1138.0527.2

ART-NR.

12270

REPARATURSET

BESCHREIBUNG

Festo Wartungskit komplett

ART-NR.

12310

ABNAHMESEIL

BESCHREIBUNG

passend für A3-A4-A5, 3 Meter, 5.1004.2310.0

ART-NR.

12311

FULLWOOD

**BLACK
MILK**

CLEARFLOW II UNTERTEIL, KURZER SCHAFT

BESCHREIBUNG

Clearflow mit Absperrung, 27 mm Schaftlänge, kurz
 Clearflow ohne Absperrung, 27 mm Schaftlänge, kurz

ART-NR.

21-741
 21-747



CLEARFLOW II UNTERTEIL, VOLLSTÄNDIG

BESCHREIBUNG

Unterteil komplett (21-741) mit Absperrventil, Zugspindel, Arretierungskappe und Gehäusedichtung

ART-NR.

21-745



CLEARFLOW I UNTERTEIL, LANGER SCHAFT

BESCHREIBUNG

Clearflow mit Absperrung, 34 mm Schaftlänge, lang
 Clearflow ohne Absperrung, 34 mm Schaftlänge, lang

ART-NR.

21-742
 21-748



CLEARFLOW SAMMELSTÜCK

BESCHREIBUNG

mit Unterteil (21-741), mit Absperrventil

ART-NR.

21-751



MELKZEUGE & ZUBEHÖR

GEHÄUSEDICHTUNG FÜR CLEARFLOW

BESCHREIBUNG

Gehäusedichtung

ART-NR.

21-740



VERSCHLUSSKUGEL FÜR CLEARFLOW

BESCHREIBUNG

Verschlusskugel

ART-NR.

21-501



NYLON-UNTERLEGSSCHEIBE FÜR CLEARFLOW

BESCHREIBUNG

Nylon U-Scheibe
Innen ø 6,2 mm, Außen ø 11,2 mm, Dicke 1 mm

ART-NR.

21-644



FÜHRUNGSSCHRAUBE M5/M6 FÜR CLEARFLOW

BESCHREIBUNG

Führungsschraube M6

Führungsschraube M5

ART-NR.

21-513

21-633



ZUGSPINDEL FÜR CLEARFLOW

BESCHREIBUNG

Zugspindel

ART-NR.

21-514



NYLON O-RING UND FEDERSTECKER FÜR CLEARFLOW

BESCHREIBUNG

O-Ring M 6 Nylon Dichtscheibe

Sicherungsring M6

Federstecker V2A

ART-NR.

01-684

01-736

02-933



ARRETIERUNGSKAPPE FÜR CLEARFLOW

BESCHREIBUNG

Arretierungskappe

ART-NR.

21-502



PULSBLOCK FÜR CLEARFLOW

BESCHREIBUNG

Pulsblock 4:1, Simultan

Pulsblock 2:2, Doppelpulsschlauch

ART-NR.

21-554

21-516



MELKZEUGE & ZUBEHÖR

CLEARFLOW OBERTEIL

BESCHREIBUNG

Edelstahl Oberteil

Edelstahl Abnahme-Lasche

ART-NR.

21-645

21-566



BECHERHÜLSE EDELSTAHL

BESCHREIBUNG

Zitzenbecherhülse CT mit Pulsschlauchadapter 20-158
und Dichtung 07-651

Becherhülse „Fullflow“, durchgängig

ART-NR.

20-033

20-230



PULSSCHLAUCHADAPTER

BESCHREIBUNG

Pulsschlauchadapter CT ø 38 mm

Pulsschlauchadapter, FL 7, ø 34 mm

O-ring für Pulsschlauchadapter

ART-NR.

20-158

20-149

07-651



SCHAUGLAS

BESCHREIBUNG

Schauglas doppelrillig

Schauglas MK III

ART-NR.

20-208

20-209



ZITZENGUMMI REINIGUNG

BESCHREIBUNG

Verteilerstück für Spülkopf

Spülkopf schwarz SL2

ART-NR.

53-000

53-012



ORIGINAL ZITZENGUMMI

BESCHREIBUNG

Zitzengummi FullFlow, ø 21,25 mm

Zitzengummi SL 2, ø 22 mm

Zitzengummi SL 1, ø 25,5 mm

Zitzengummi SL2 CTF WT, ø 22,5 mm

Zitzengummi QA 23S, ø 23 mm, Square Liner

Zitzengummi FL10, ø 22,5 mm

Zitzengummi FL 7 W, 22,5mm, ø 22,5 mm

Zitzengummi FW, FL7 WWT, ø 22,5 mm

Zitzengummi FW, FL7S WT, ø 20,8 mm

Zitzengummi Fullwood SL1 CTS WT, ø 22,5 mm

Zitzengummi FL 10 S, ø 20,8 mm

Zitzengummi FW, SL1 CTW, ø 25,5 mm

Zitzengummi SL 1 CTS, ø 22,5 mm

Zitzengummi Fullwood, Square Liner QA23, ø 23 mm

QA23-S

ART-NR.

20-114

20-122

20-125

20-138

120-283

20-154

20-167

20-168

20-169

20-182

20-198

20-215

20-227

120-282

120-283



PULS & MILCHSCHLÄUCHE

KURZER GUMMI PULSSCHLAUCH

BESCHREIBUNG

ø 7 x ø 13,5 x 270 mm

ø 7 x ø 13 x 185 mm

ø 7 x ø 13 x 150 mm

ART-NR.

22-101

22-115G

22-001



KURZER SILIKON PULSSCHLAUCH

BESCHREIBUNG

ø 7 x ø 185 mm, Silikon, blau

ART-NR.

22-115



KURZER GUMMI MILCHSCHLAUCH

BESCHREIBUNG

ø 8,7 x ø 8,7 x 150 mm

ø 10 x ø 11,2 x 115 mm

ART-NR.

22-010

22-013



GUMMI PULSSCHLAUCH

BESCHREIBUNG

ø 9,4 x ø 18 mm, blau, Rolle á 20 Meter

Doppelpulsschlauch, Rolle á 20 Meter

ART-NR.

30-341

30-346



SILIKON PULSSCHLAUCH

BESCHREIBUNG

ø 9,4 x ø 17 mm, blau, 20 m Rolle, geeignet für Fullwood

ø 9,4 mm, blau, Rolle 20 m, Original Fullwood

ART-NR.

2053

30-328



GUMMI MILCHSCHLAUCH

BESCHREIBUNG

ø 13,5 mm, Rolle á 20 Meter

ø 15,5 mm, Rolle á 20 Meter

ø 19 mm, Rolle á 20 Meter

ART-NR.

30-343

30-345

30-290



SILIKON MILCHSCHLAUCH

BESCHREIBUNG

ø 12 mm, blau, Rolle á 20 Meter

ø 13,5 mm, blau, Rolle á 20 Meter

ø 15,5 mm, blau, Rolle á 20 Meter

ART-NR.

30-312

30-329

30-330



SILIKON MILCHSCHLAUCH FÜR FULLWOOD, MADE IN GERMANY

BESCHREIBUNG

ø 13,5 mm, blau, kochendwasserfest, 20 Meter Rolle

ø 15,5 mm, blau, kochendwasserfest, 20 Meter Rolle

ART-NR.

2057

2059



PULS & MILCHSCHLÄUCHE

SCHLAUCHRINGE

BESCHREIBUNG

Schlauchring, U17

Triangular Schlauchring 3-eckig, D35

ART-NR.

22-401

22-407



SCHWENKSCHLAUCH

BESCHREIBUNG

Schwenkschlauch 1" Gummi, ø 28,6 x 1,83 m Lang

ART-NR.

30-256



REDUZIERMUFFE

BESCHREIBUNG	ART-NR.
Muffe 1 1/4"- 1"	30-165
Muffe 50-32 mm	30-167
Muffe 1 1/2"- 1 1/4"	30-168
Muffe 60-48 mm	30-200
Muffe 50-40 mm	30-263
Muffe 48-29 mm	30-264
Muffe 50-32 mm	34-053
Muffe 22-16 mm	66-736



MUFFE

BESCHREIBUNG	ART-NR.
Muffe, ø 29 mm	30-108
Muffe, ø 40 mm	30-206
Muffe, ø 52 mm	30-269
Anschlussmuffe Milchmessgehäuse	30-972



T-STÜCK

BESCHREIBUNG	ART-NR.
Gummi T- Stück ø 32 mm, 1"	30-109



MILCHLEITUNG & ZUBEHÖR

GUMMI T-STÜCK

BESCHREIBUNG	ART-NR.
Gummi T-Stück 1" mit 22 mm Nippel	30-110
Gummi T-Stück 1" mit 16 mm Nippel	30-132



GUMMI T-STÜCK

BESCHREIBUNG	ART-NR.
Gummi T-Stück Manifold	30-159



T-STÜCK

BESCHREIBUNG	ART-NR.
Kunststoff T-Stück, 15 mm	30-145



BÖGEN UND REDUZIERTERTE BÖGEN

BESCHREIBUNG	ART-NR.
1", LO-JAR	30-107
Bogen, ø 30 mm, 1"	30-164
Bogen, ø 48 mm, 1½"	30-171

BÖGEN

BESCHREIBUNG

Gummi Knie ø 13 mm, mit Kunststoff Nippel
Pulssteuer-Leitung, ø 10 mm

ART-NR.

30-170

BÖGEN

BESCHREIBUNG

Winkel 1" mit 16 mm Nippel

Winkel 1" mit 22 mm Nippel

Winkel 1 1/2" mit 18 mm Nippel

Winkel 1 1/2" mit 22 mm Nippel

Winkel 1" mit 22 mm Nippel

ART-NR.

30-106

30-111

30-190

30-198

30-203



GUMMI 2-WEGEHAHN MIT KlapPE

BESCHREIBUNG

Flügelabsperrventil 1"

Flügelabsperrventil 1 1/2"

Flügelabsperrventil 40 mm

ART-NR.

51-000

51-002

51-004



ZUBEHÖR FÜR ENDEINHEIT

BESCHREIBUNG	ART-NR.
Einlaufgummi 40 mm außen	32-228
Einlaufgummi 47 mm außen	32-227
Einlaufgummi 50 mm außen	32-226
Einlaufgummi 76 mm außen	32-222
Gummi Deckel für Endeinheit, ø 200 mm, 3 x 37 mm	33-035
Gummi Deckel für Endeinheit, ø 200 mm, 2 x 37 mm + 1 x 50 mm	33-019

GUMMI ABDECKUNGSKAPPE

BESCHREIBUNG	ART-NR.
Abdeckkappe ø 29 mm	30-123
Abdeckkappe ø 38 mm	30-238
Abdeckkappe ø 42 mm	30-127



EURO MELKANSCHLUSS

BESCHREIBUNG	ART-NR.
Schiebergehäuse Basis Euro, Melkanschluss 40/50	30-776
Milcheinlaufdichtung Euro	30-779
O-Ring Dichtung	07-644
Kontaktfeder Euro	02-935
Milchleitungsdichtung Euro	30-778

PULSSTEUERGERÄT

BESCHREIBUNG

Quadropuls 24 V DC, Euroversion

Quadropuls 12 V DC

ART-NR.

99-090

99-100



PULSMASTER

BESCHREIBUNG

Pulsmaster komplett

ART-NR.

43-375



ERSATZTEILE PULSMASTER

BESCHREIBUNG

Ventilkegel

Spule

Schwammfilter

Ventilgummi

Dichtung

Silikon Membrane

ART-NR.

43-027

43-391

43-396

42-237

43-382

43-414

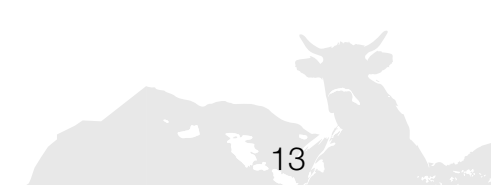
WARTUNGSSATZ

BESCHREIBUNG

komplett Servicekit für Pulsmaster, Master Relais

ART-NR.

43-421



PULSATOR & ZUBEHÖR

FILTERELEMENT

BESCHREIBUNG	ART-NR.
3" Anschluss für Frischluftleitung	70-180



UNITRON PULSATOR

BESCHREIBUNG	ART-NR.
Magnetventil Unitron, 12 V, 6W, komplett	43-260
Magnetspule 12 V, 6W	43-252
O-Ring Unitron	07-634
Unitron-Service Kit	43-272



LEGATO-LIFE PULSATOR

BESCHREIBUNG	ART-NR.
Pulsator 24 V, ohne Befestigung, 4-polig	42-921
Pulsator 12 V, mit Befestigung, 4-polig, 1,5 m Kabel	42-913



LEGATO MAGNETKOLBEN + SPULE

BESCHREIBUNG	ART-NR.
LE20 Magnetkolben	42-931
Magnetspule, 24 V	42-927
Magnetspule, 12 V	42-928



LEGATO SERVICE-KIT

BESCHREIBUNG

Legato LE Service Kit

ART-NR.

42-924



LEGATO SCHALLDÄMPFER

BESCHREIBUNG

für Legato + Merlin Roboter, 2er Set mit
2 Anschlusschläuchen

Filter Frischluftgehäuse, blau

ART-NR.

42-979

42-926



LEGATO-LIFE SERVICE KIT

BESCHREIBUNG

Service Kit Legato Life

Service Kit Legato Life inkl. 2 x Kunststoff Stößel

ART-NR.

66-000

66-000S



ABNAHME & MILCHMENGENMESSUNG

FLOWMATIC SENSOR

BESCHREIBUNG

Sensor für Flowmatic II + III mit Kabel

ART-NR.

33-603



FLOWMATIC III SET

BESCHREIBUNG

Steuermodul mit Platine und Tastatur

ART-NR.

33-600

Steuermodul mit Platine und Tastatur inkl. Sensor 33-603

33-600K



FLOWMATIC III, PLATINE

BESCHREIBUNG

Platine, Original Flowmatic III

ART-NR.

33-641



FLOWMATIC III, TASTATURFOLIE

BESCHREIBUNG

Tastaturfolie, Original Flowmatic III

ART-NR.

33-646



FLOWMATIC II, PLATINE

BESCHREIBUNG

Platine, Original Flowmatic II

ART-NR.

33-611



FLOWMATIC II, TASTATURFOLIE

BESCHREIBUNG

Tastaturfolie, Original Flowmatic II

ART-NR.

33-604



MICROMATIC TASTATURFOLIE

BESCHREIBUNG

Tastaturfolie Micromatic 2001

ART-NR.

33-577



RESTRICTOR

BESCHREIBUNG

2,78 mm Nylon-Reduzierer für u.a. Flowmatic II
Abnahmeautomatik

ART-NR.

55-034



PACKO-FULLWOOD EDELSTAHL ABNAHMEZYLINDER

BESCHREIBUNG

Gummi Dichtungsmanschette

Edelstahl Abnahmezylinder mit Halterung

ART-NR.

32-362

32-363



TASTATURFOLIE PASSEND FÜR FULLFLOW MM 85 / 95

BESCHREIBUNG

Tastaturfolie für MM 95 (gelb), Fullflow
Tastaturfolie für MM 85 (grau), Fullflow (33-480)

ART-NR.

FW-0023
FW-0028



DICHTUNG BODENTEIL

BESCHREIBUNG

für 12 Liter Fullflow Michmessgehäuse

ART-NR.

33-428



DOPPELVENTIL FULLFLOW

BESCHREIBUNG

für 12 Liter Fullflow Michmessgehäuse

ART-NR.

33-442



SPULE FÜR MM95 FULLFLOW

BESCHREIBUNG

Spule mit 10 m Kabel für Fullflow Milchmengenmessung

ART-NR.

33-414



BODENTEIL FÜR MM95 FULLFLOW

BESCHREIBUNG

Bodenteil mit 10 m Kabel für Fullflow Milchmengenmessung

ART-NR.

33-412



ABNAHME & MILCHMENGENMESSUNG

VARIOFLOW MPC MILCHMENGENMESSUNG

BESCHREIBUNG

Variflow MPC Milchmengenmessung komplett inkl. Bedientastatur, Temperatursensor und Milchmengenmessgehäuse sowie Montagezubehör „Modell Fullexpert & Standalone“

ART-NR.

33-444MPC



VARIOFLOW MPC BEDIENTASTATUR

BESCHREIBUNG

Bedientastatur

ART-NR.

33-444MPT

VARIOFLOW LM1 MILCHMENGENMESSUNG

BESCHREIBUNG

Variflow LM1 Milchmengenmessung komplett inkl. Bedientastatur, Temperatursensor und Milchmengenmessgehäuse, sowie Montagezubehör „Modell Chrystal“

ART-NR.

33-444LM1



VARIOFLOW LM1 BEDIENTASTATUR

BESCHREIBUNG

Bedientastatur

ART-NR.

33-444LMT

AFIKIM MILCHMENGENMESSGEHÄUSE

BESCHREIBUNG

Milchmengenmessgehäuse, vollständig mit 10 m Kabel

ART-NR.

33-960



PLATINE DATA-FLOW

BESCHREIBUNG

Steuerungsplatine Data-Flow neu

ART-NR.

33-955



MITTELGEHÄUSE

BESCHREIBUNG

Mittelgehäuse 10 m für Data-Flow

ART-NR.

33-964

Mittelgehäuse 10 m für Data-Flow, passend für 33-964

5409



AFIKIM MAGNETVENTIL

BESCHREIBUNG

Magnetventil 10 m Kabel, neue Ausführung, Data-Flow

ART-NR.

33-977

Magnetventil 10 m Kabel, neue Ausführung, Data-Flow
passend für 33-977

5406

Magnetventil 3 m Kabel, neue Ausführung, Data-Flow
passend für 33-977

5406-3



ABNAHME & MILCHMENGENMESSUNG

VENTIL

BESCHREIBUNG

Ventil für Milchmessgehäuse Data-Flow, transparent

ART-NR.

33-968



AFIKIM REPARATURSATZ MILCHMESSGEHÄUSE

BESCHREIBUNG

Reparatursatz für Data-Flow Milchmengenmessgehäuse, komplett, neues Modell, bestehend aus:

2 x 33-962

1 x 33-965

1 x 33-970

1 x 33-972

Reparatursatz passend für 98-018

ART-NR.

98-018

5410



VENTILDICHTUNG

BESCHREIBUNG

Ventildichtung für Milchmengenmessgehäuse, Silikon blau

ART-NR.

33-965



TASTATURFOLIE DATA-FLOW ALT+NEU

BESCHREIBUNG

Tastaturfolie für Data-Flow, alte Version, breiter 45 mm Steckeranschluss mit LEDs

Tastaturfolie für Data-Flow, neue Version, schmaler 25 mm Steckeranschluss

ART-NR.

FW-0042

FW-0043



GEHÄUSEDICHTUNG

BESCHREIBUNG	ART-NR.
Dichtung oben/unten für Milchmessgehäuse für Data-Flow 33-960	33-962
Kunststoff Oberteil für Milchmessgehäuse ohne Loch, rechts	33-961
Kunststoff Oberteil für Milchmessgehäuse ohne Loch, links	33-981
Kunststoff Unterteil für Milchmessgehäuse mit Loch	33-969



VENTILMEMBRANE

BESCHREIBUNG	ART-NR.
Membrane, Silikon schwarz, für Data-Flow Milchmengenmessgehäuse	33-970



DATA-FLOW VERBINDUNGSSCHLAUCH

BESCHREIBUNG	ART-NR.
Verbindungsschlauch winklig, Silikon blau	33-406
Verbindungsschlauch winklig, Gummi, Afikim	33-406G



DATA-FLOW ERSATZTEILE

BESCHREIBUNG	ART-NR.
Probeflasche Milkmeter Fullwood-Afikim	33-427
Probeflasche, passend für Afikim 33-427	54111
Verbindungsrippel für Data-Flow Milchmessgehäuse Probeflasche	33-971
Kunststoff T-Stück passend für Probeflasche	54112
Gummiverbinder passend für T-Stück - Probeflasche	54113
By-Pass Rohr, Milchmessgehäuse	33-422
Kleines Rohr, Sammler MM95	33-425



MILCHPUMPEN & ZUBEHÖR

MILCHPUMPE IP 55, PACKO-FULLWOOD OHNE SPÜLSTUTZEN

V	KW	EINLAUF Ø	AUSLAUF Ø	LEISTUNG	ART.-NR.
220	0,55	32 mm	22 mm	5m ³ / h bei 50 Kpa	6500
380	0,55	32 mm	22 mm	5m ³ / h bei 50 Kpa	6505
380	0,55				6506
380	0,75	50 mm	25 mm	10m ³ / h bei 50 Kpa	6510
380	1,1	50 mm	25 mm	10m ³ / h bei 50 Kpa	6515
380	1,1				6516
220	0,75	50 mm	25 mm	10m ³ / h bei 50 Kpa	6520



MILCHPUMPE IP 55, PACKO-FULLWOOD MIT SPÜLSTUTZEN

V	KW	EINLAUF Ø	AUSLAUF Ø	LEISTUNG	ART.-NR.
220	0,55	40 mm	22 mm	5m ³ / h bei 50 Kpa	6600
380	0,55	40 mm	22 mm	5m ³ / h bei 50 Kpa	6605
380	0,55	40	22	5m ³ / h bei 50 Kpa	6606
380	0,75	50 mm	25 mm	10m ³ / h bei 50 Kpa	6610
380	1,1	50 mm	25 mm	10m ³ / h bei 50 Kpa	6615
380	1,1	50	25	10m ³ / h bei 50 Kpa	6616
220	0,75	50 mm	25 mm	10m ³ / h bei 50 Kpa	6620



GLEITRINGDICHTUNG, EINZELN

BESCHREIBUNG	ART-NR.
Keramikdichtung für Laufrad	07-608
Keramikdichtung für Pumpengehäuse, mit Feder	07-609



GLEITRINGDICHTUNGSSET

BESCHREIBUNG	ART-NR.
Gleitringdichtungssatz für Milchpumpe komplett, mit Einbauhilfe 0,55 bis 1,1 kW	07-610



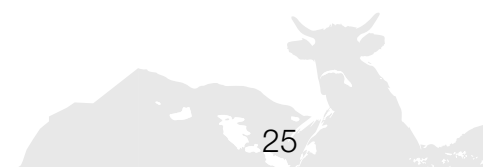
WARTUNGSSATZ FÜR MILCHPUMPE

BESCHREIBUNG	ART-NR.
Service-Kit passend für Packo-Fullwood Milchpumpen, 0,37 - 0,55 kW, klein, inkl. Rückschlagklappe und Gehäusedichtung	6530
Service-Kit passend für Packo-Fullwood Milchpumpen, 0,75-1,1 kW, groß, inkl. Rückschlagklappe und Gehäusedichtung	6535



RÜCKSCHLAGVENTIL

BESCHREIBUNG	ART-NR.
für Milchpumpe Packo-Fullwood, 0,37 kW, 0,55 kW, 0,75 kW, 1,1 kW	35-227
Rückschlagklappe V2A, für 1,5 kW, Silikon Blau	92-615
Rückschlagklappe V2A, für 1,5 kW, Gummi	92-615-G



GUMMI-GEHÄUSEDICHTUNG

BESCHREIBUNG

für Milchpumpe Packo-Fullwood 0,75 + 1,1 Kw
für Milchpumpe Packo-Fullwood 0,37 + 0,55 KW

ART-NR.

35-215
35-216



MILCHFILTER DICHTRING

BESCHREIBUNG

Gummi Milchfilterring

ART-NR.

22-405



PACKO-FULLWOOD EDELSTAHL ROHRKÜHLER

BESCHREIBUNG

Original Rohrkühler, Milchanschluss DN 32 mm,
3/4" Wasseranschluss

Wassermagnetventil, 1" für Plattenkühler,
stromlos geschlossen

Original Rohrkühler, DN40 1" Wasseranschluss

ART-NR.

8610

8614

8611



FORMDICHTUNG CLAMP STUTZEN

BESCHREIBUNG

Formdichtung EPDM, 1"

ART-NR.

03-335



MILCHFILTER PASSEND FÜR FULLWOOD

BESCHREIBUNG

530 x 58 mm, 250 Stück, genäht, 80 gr.

570 x 44 mm, 100 Stück, 120 gr.

ART-NR.

6010

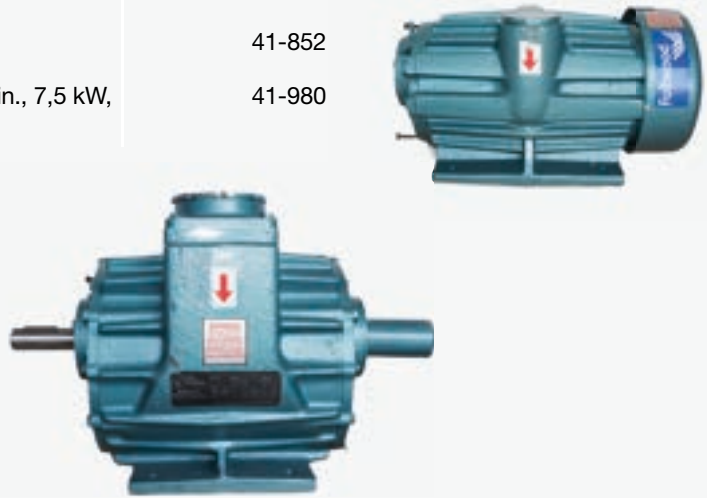
6012



VAKUUMPUMPEN & ZUBEHÖR

VAKUUMPUMPEN

BESCHREIBUNG	ART-NR.
Pumpenkörper Q4, für 3 kW, 1150/1500 Liter/Min.	41-840
Pumpenkörper Q3, für 2,2 kW, 675/900 Liter/Min.	41-852
Pumpenkörper Ambassador, für 5 kW, 2100 Liter/Min., 7,5 kW, 2850 Liter/Min.	41-980



VAKUUMPUMPE TYP Q4

BESCHREIBUNG	ART-NR.
CTA-Milk, Pumpenkörper einzeln, 2700-3300 Liter, passend für Fullwood Q4 (4 PS = 1400 l/min.; 5,5 PS = 1700 l/min.)	7720



ORIGINAL FULLWOOD SCHIEBER

BESCHREIBUNG	ART-NR.
Lamelle FR4-Super (41-118)	41-735
Lamelle für FR 3 (41-111)	41-335
Lamelle Q4 (41-115)	41-842
Lamelle Q3 (41-114)	41-855
Lamelle Ambassador (41-117)	41-984
Lamelle für FR 4 (41-112)	41-336



VAKUUMUHR

BESCHREIBUNG

Vakuummeter ø 80 mm

Vakuummeter ø 100 mm

ART-NR.

45-002

45-010



TURBO-ABLUF TREINIGER

BESCHREIBUNG

2", für Q3/Q4, komplett

3", für Ambassador, komplett

Typ Fullwood Turbo Abluftreiniger Eingang 2", Ausgang 2"

Typ Fullwood Turbo Abluftreiniger Eingang 2 1/2", Ausgang 2"

ART-NR.

41-790

41-150

7626/FW

7625/FW



FILTER

BESCHREIBUNG

für Turbo-Abluftreiniger 2"

für Turbo-Abluftreiniger 3"

ART-NR.

41-799

41-157



ZUBEHÖR TURBO-ABLUF TREINIGER

BESCHREIBUNG

Rückschlagklappe für Abluftreiniger 2"

Gummi Dichtung für Abluftreiniger 2" + 3"

ART-NR.

41-786

41-787



RÜCKSCHLAGKLAPPE KUNSTSTOFF

BESCHREIBUNG

für Turbo-Abluftreiniger 3"

Gummi Dichtung für Abluftreiniger 2" + 3"

ART-NR.

41-156

41-787



SERVAC TWIN 7000

BESCHREIBUNG

Servac Twin 7000, 7000 Liter/Min., 1" Anschluss

ART-NR.

45-219



SERVAC 3500

BESCHREIBUNG

Vakuumregler, Servac, 3500 Liter/Min., 1" Anschluss

ART-NR.

45-263



SERVICE-KIT, SERVAC 3500

BESCHREIBUNG

Wartungssatz für Servac 3500, bestehend aus: 45-208, 45-223, 45-234, 45-259, O-Ringe

ART-NR.

45-277



SERVAC FILTER

BESCHREIBUNG

ART-NR.

Luftfilter klein

45-234

Zusatzfilter groß

45-268



LUFTFILTER

BESCHREIBUNG

ART-NR.

Filterschwamm

45-259



FRISCHLUFTADAPTER SERVAC

BESCHREIBUNG

ART-NR.

Zusatzfilter groß

45-268

Kunststoff-Gehäuse für Zusatzfilter

45-271



SERVAC MEMBRANE

BESCHREIBUNG

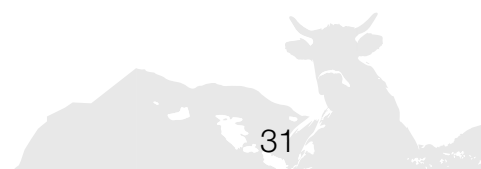
ART-NR.

Steuermembrane Servac, klein

45-223

Silikon Hauptmembrane, groß weiß

45-208



ABKLEMMDOSE

BESCHREIBUNG

Membrandose Kunststoff, komplett

ART-NR.

35-515



ZUBEHÖR FÜR ABKLEMMDOSE

BESCHREIBUNG

Membrane für Abklemmdose 35-515

Schlauchführung Membrandose

ART-NR.

35-524

35-526



ABLASSVENTIL

BESCHREIBUNG

Gummi Ablassventil mit Edelstahlklappe für Vakuumtank

ART-NR.

44-111



AUSLAUFKlappe GUMMI

BESCHREIBUNG

für Fullwood Vakuumtank

ART-NR.

44-113



ABSPERRVENTIL

BESCHREIBUNG

Kunststoff, Druckluftgesteuert 5/8" Anschluss
 Kunststoff, Druckluftgesteuert 7/8" Anschluss

ART-NR.

32-335
 32-571



VAKUUMPUMPENÖL

BESCHREIBUNG

Vakuumpumpenöl für Kochendwasserreinigung, 10 Liter, made in Germany, passend für Fullwood

ART-NR.

7616



VAKUUMPUMPENÖLER MIT BEHÄLTER

BESCHREIBUNG

Öler mit 7 Liter Behälter vollständig
 Ölergehäuse einzeln

ART-NR.

41-861
 41-862



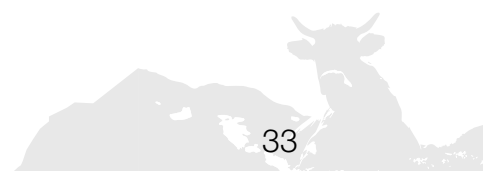
JUSTIERSCHRAUBE

BESCHREIBUNG

für Öler 41-861

ART-NR.

41-872



ÖLER ZUBEHÖR

BESCHREIBUNG	ART-NR.
Docht für Öler	41-249
Docht für Öler mit Anker	41-323



SCHWIMMER

BESCHREIBUNG	ART-NR.
Kunststoff für Vakuumpumpenöler 41-861	41-868



SIREM RÜHRWERKSMOTOR PASSEND FÜR PACKO-FULLWOOD

BESCHREIBUNG	ART-NR.
Rührwerksmotor R1C225H2BC, 200-240 V, 30-36 U/min, passend für 890-225	8301
Rührwerksmotor Sirem R1C245NP7B, 230 V, 30 U/min, passend für 892-160	8501
Rührwerksmotor Sirem R3245NP7B, 230/400 V, 30 U/min	8521
Rührwerksmotor Sirem R3245NP7B, 230/400 V, 23 U/min, inkl. Wasserkupplung	8522



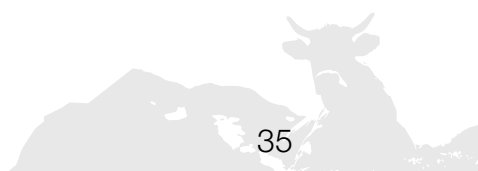
HEIZSTAB TANKREINIGUNG

BESCHREIBUNG	ART-NR.
Heizstab Tankreinigung für Packo-Fullwood, Tankreinigung, 7,5 kW	96-070



HEIZELEMENT

BESCHREIBUNG	ART-NR.
Heizelement kurz, 1,5 kW, Gesamtlänge: 450 mm, kurzes Gewinde 10 mm	55-365K
Heizelement lang, 1,5 kW, Gesamtlänge: 530 mm, langes Gewinde 22 mm, für Kochendwasserreinigung	55-365



TANKZUBEHÖR & REINIGUNG

SCHUTZANODE BWAC

BESCHREIBUNG

Schutzanode \varnothing 26 mm, 500 mm, mit Dichtung und Anschlussgewinde M 8

ART-NR.

55-605



FLACHDICHTUNG

BESCHREIBUNG

Dichtung für Heizelement 1,5 kW (55-365 + 55-365 K)

für Heizungs + Reinigungsflansch, BWAC, \varnothing 235 mm

für Heizungs + Reinigungsflansch, BWAC, \varnothing 256 mm

ART-NR.

55-621

55-641

55-680



WASSEREINLAUFVENTIL BWAC

BESCHREIBUNG

Wasserventil, 2 x 3/4" Anschluss mit PG9 Stecker, 230 V

ART-NR.

55-625



NYLON REDUZIERER BWAC

BESCHREIBUNG

Nylon Reduzierer 1,55 mm, für Kochendwasserreinigung

ART-NR.

55-036



SENSOREN

BESCHREIBUNG	ART-NR.
Sensor für Packo-Fullwood PCV-2, 7 Meter Kabel	90-423
Sensor für Packo-Fullwood PCV-2.2, 7 Meter Kabel	90-424
Fühler für Packo-Fullwood PCV-3, 7 Meter lang	90-425
Fühler für Packo-Fullwood PCV-3, 1 Meter lang	90-425-1
Ice Level Fühler EE37-1101 für Packo-Fullwood Eiswasser Tank	90-403
Ice Level Fühler für Packo-Fullwood Eiswasser Tank, weiß	8770
Sensor für Packo PCV 4-2, Dolphin, 1,5 m	8771
Sensor / Control für Packo PCV 4-2, Dolphin, 10 m	891-201
Halterung für Packo Sensor	8772



FULLWOOD

BESCHREIBUNG	ART-NR.
PCV4 + Dolphin, 10 m Kabel passend für Packo-Fullwood	8412



CONTROL-BOX

BESCHREIBUNG	ART-NR.
Control Box passend für Packo-Fullwood PCV 2.2, mit Sensor	FW-100



PACKO-FULLWOOD TANKSTEUERUNG

BESCHREIBUNG

Packo Tanksteuerung als Ersatz für Cruzet Tanksteuerung

ART-NR.

FW-200



TASTATURFOLIE FÜR DOLPHIN

BESCHREIBUNG

Tastaturfolie passend für Dolphin Tanksteuerung

ART-NR.

FW-009



FULLEXPERT PEDOMETERANTENNE

BESCHREIBUNG

Fullexpert Pedometerantenne,
ID blau Kabelausgang unten/hinten

passend für Fullexpert Pedometerantenne,
ID blau Kabelausgang unten/hinten, 80KHz,
passend für 91-012

passend für Fullexpert Pedometerantenne, 200 KHz, orange

ART-NR.

91-012

54140

54150



AFIKIM „AFI-TAG II“ TRANSPONDER FÜR FULLWOOD

BESCHREIBUNG

Original Afikim Transponder Afi-Tag II mit Kunststoff
Fesselband 9522, Kuhnummer frei wählbar

Transponder passend für Afi-Tag II mit Kunststoff Fesselband
9522, Kuhnummer frei wählbar

INFO: ab Kuh-Nr. 2000 aufsteigend,
Lagerware oder frei wählbar bestellbar

ART-NR.

9520

9520-BM



TRANSPONDERBAND

BESCHREIBUNG

Kunststoff, original Afikim Band, breite Ausführung,
51 mm orange

ART-NR.

9522



TRANSPONDERBAND

BESCHREIBUNG

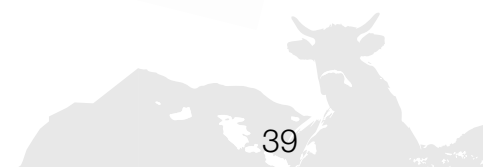
Kunststoff, blau, DPP Ausführung, ohne Keil

Keil für Fesselband

ART-NR.

91-005

91033



AFIKIM-FESSELBAND

BESCHREIBUNG	ART-NR.
Afikim Fesselband schwarz, Nylon	91-022
Keil für Fesselband	91-023
Nylonband mit Edelstahlschlaufe 420 mm lang, 30 mm breit	3090-FW



FÜTTERUNGSMOTOR

BESCHREIBUNG	ART-NR.
grau, 24 V, mit Befestigungsschrauben + Kabel	90-730
Kraftfutterdosierer, 24 V DC, neues Modell, für Merlin Roboter	61-810

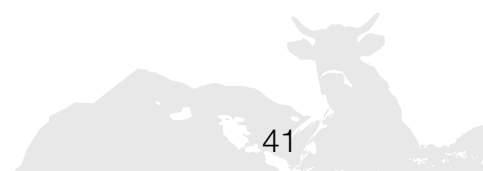


WARTUNGSPAKET M²MERLIN - ERSTE WARTUNG

BESCHREIBUNG	ART-NR.
2 x Ersatzschlauch ø 4,8 mm Peressig	65-580
2 x Rückschlagventil-Resistent 0,8 mm	
1 x Dichtungssatz + Rückschlagklappe Milchpumpe	

WARTUNGSPAKET M²MERLIN - ERSTE 1/4-JÄHRLICHE WARTUNG

BESCHREIBUNG	ART-NR.
2 x Ersatzschlauch ø 4,8 mm Peressig	65-582
1 x Rückschlagventil-Resistent 6 mm	
3 x Rückschlagventil-Resistent 8 mm	
1 x Milchschauch 13,5 mm, 2 x 58 mm + 2 x 64 mm	
2 m Doppelpulsschlauch Silikon 7 x 14 mm	
20 m Silikon Milchschauch ø 12 mm	
Pulsschlauch 2,50 m, ø 9,4 mm, 2 x 58 mm + 2 x 64 mm	
1 x Dichtungssatz + Rückschlagklappe Milchpumpe	
4 x Vorgemelkskugel	
5 x Dichtung Vorgemelkskammer	
4 x Vorgemelkskammer links	
1 x Vorgemelksaufnahme Silikon	



WARTUNGSPAKET M²MERLIN - ZWEITE 1/4-JÄHRLICHE WARTUNG

BESCHREIBUNG	ART-NR.
2 x Ersatzschlauch ø 4,8 mm Peressig	65-584
2 x Rückschlagventil-Resistent 8 mm	
2 x Ersatzschlauch 8 x 2,4 mm FullAcid/FullCaLin	
1 x Legato Retrofit Filter	
1 x Legato Lift Service Kit	
4 x Abnahmeseil, ø 4 mm, 2 Meter	
4 x Membrane Sensor MDV	
3 x Membrane für Membranventil A8mm	

WARTUNGSPAKET M²MERLIN - DRITTE 1/4-JÄHRLICHE WARTUNG

BESCHREIBUNG	ART-NR.
2 x Ersatzschlauch ø 4,8 mm Peressig	65-586
2 x DL-Rückschlagventil-Resistent 8 mm	
4 x Runddichtung 10 x 2 für Zentrierscheibe	
1 x Gummimuffe IMA	
1 x Data-Flow Gehäusedichtung	
1 x Data-Flow Ventildichtung	
1 x Data-Flow Ventilmembrane	
1 x Dichtungssatz + Rückschlagklappe MP	
1 x Data-Flow Gehäusedichtung	
4 x Zentrierscheibe für Milchsammelstück	
2 x Relais 24 V 10A Futtermotoren	
2 x Zitzenrollerbürste 50 % Borsten M ² erlin	

WARTUNGSPAKET M²MERLIN - VIERTE 1/4-JÄHRLICHE WARTUNG

BESCHREIBUNG	ART-NR.
2 x Ersatzschlauch ø 4,8 mm Peressig	65-588
2 x DL-Rückschlagventil-Resistent 8 mm	
2 x Rotor für Schlauchpumpe gr. 07776	
2 x Ersatzschlauch 8 x 2,4 mm FullAcid/FullCaLin	
1 x Dichtungssatz + Rückschlagklappe MP	
1 x O-Ring Druckmilchfilter	
1 x Legato Schalldämpfer	
4 x Abnahmeseil, ø 4 mm, 2 Meter	
1 m Silikonschlauch 4 x 1 mm/300 mm für Probenehmer	
1 m Silikonschlauch 4 x 1,5 mm für im Shuttle	
4 x Spülbecher Gummi	
4 x Membrane Sensor MDV	



BACKFLUSH PUMPE

BESCHREIBUNG

Ersatzschlauch \varnothing 3,2 mm für Backflush Pumpe

Reinigungsmittel Dosierpumpe 24 V / 51 U/min für Dipspray-
system Merlin Roboter

ART-NR.

79-462

79-464



SCHLAUCHPUMPE FÜR MERLIN ROBOTER

BESCHREIBUNG

Reinigungsmittel Dosierpumpe 24 V DC, 175 U/min,
1600 ml/min (2), für Dipspraysystem Merlin Roboter

Ersatzschlauch 30 cm, \varnothing 8 mm, für 07-776

Rotor für Schlauchpumpe groß

ART-NR.

07-776

07-780

07-777



DOSIERPUMPE FÜR PACKO-FULLWOOD

BESCHREIBUNG

Dosierpumpe 230 V, 260 ml/Min., \varnothing 7 mm Anschluss, kleines
Modell

OEM Schlauchpumpe, M1500, 24 V, 1642 ml/Min.

ART-NR.

8404

8400



SCHLAUCHPUMPE MERLIN

BESCHREIBUNG

Reinigungsmittel Dosierpumpe 24 V DC, 175 U/min, 375 ml/min

Ersatzschlauch ø 4,8 mm für Schlauchpumpe 93-830

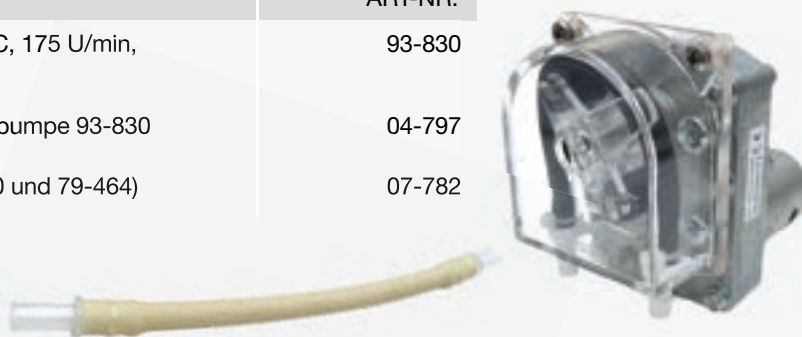
Rotor für Schlauchpumpe klein (93-830 und 79-464)

ART-NR.

93-830

04-797

07-782



REINIGUNGSMITTEL-SCHLÄUCHE

BESCHREIBUNG

PVC-Schlauch transparent, 6 x 11,5 mm

PVC-Schlauch blau 8 x 12 mm

PVC-Schlauch rot, 8 x 12 mm

Rückschlagventil 8 mm, Schlauchpumpe

Saugschlauch PerEssigSäure M²Merlin

ART-NR.

71-696

03-570

03-571

07-210

96-083



REINIGUNGSBÜRSTE PASSEND FÜR FULLWOOD MERLIN ROBOTER

BESCHREIBUNG

Bürste orange/weiß geeignet für Fullwood/Lely, 50%

Bürste blau/weiß geeignet für Fullwood, Länge 160 mm

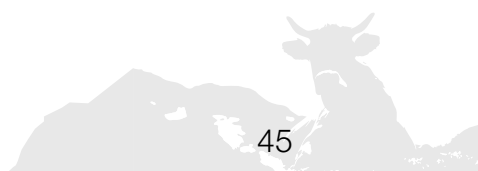
Bürste blau/weiß geeignet für Fullwood, Länge 125 mm

ART-NR.

1370

12060

12025



ZITZENROLLER BÜRSTEN

BESCHREIBUNG

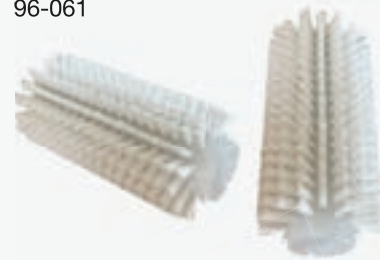
Original Zitzenrollerbürste 50 % Borsten für M²erlin, Standart

Original Zitzenrollerbürste 100 % Borsten für M²erlin

ART-NR.

96-060

96-061



ZITZENROLLER MOTOR

BESCHREIBUNG

24 V DC mit Getriebe, für Merlin M2 Roboter

ART-NR.

96-062



DIPSPRAYDÜSE

BESCHREIBUNG

Dipspraydüse breiter Strahl, für Merlin Roboter Arm

ART-NR.

93-673



SPÜLBECHER

BESCHREIBUNG

Spülbecher Gummi

ART-NR.

92-447



SPÜLAUFNAHME

BESCHREIBUNG	ART-NR.
Sprühdüse 70°	54-160
Spülbecher Gummi	92-447
Sprühkopf Merlin 225, Edelstahl	94-310

WASSERVERTEILUNG

BESCHREIBUNG	ART-NR.
Steckverschraubung 90°, 1/8" x 4 mm	05-011
Steckverschraubung 90°, 1/8" x 6 mm	07-837
Magnetventil Dipspray Flachstecker	07-865
Magnetventil für Dipspray System Typ 200	07-868

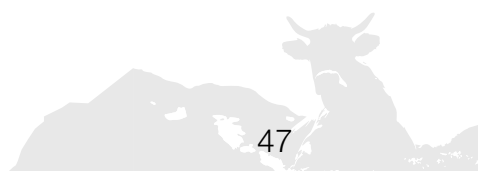
LEVEL SENSOR

BESCHREIBUNG	ART-NR.
M², Level Sensor M12, 1/2" für Endeinheit	96-115



GUMMIMEMBRANE

BESCHREIBUNG	ART-NR.
Membrane für Membranventil DN20	99-006
Membrane für Membranventil DN8	99-005
Membrane für Membranventil DN15	91-053



BECHERHÜLSE

BESCHREIBUNG	ART-NR.
Kunststoff Becherhülse SL 1 + SL 2	92-251
Kunststoff Becherhülse FL 7 Merlin	92-261
Becherhülse „Fullflow“, durchgängig	20-230
Melkzeug Runddichtung 10 x 2 mm	07-670



ORIGINAL FULLWOOD MILCH- UND PULSSCHLÄUCHE

BESCHREIBUNG	ART-NR.
Milchschlauch Gummi ø 13,5 mm, 245 cm	22-005
Milchschlauch Silikon ø 19 mm, Rolle 10 Meter	30-333
Milchschlauch Silikon ø 12 mm, Rolle 20 Meter	30-312
Milchschlauch Silikon ø 13,5 mm, Rolle 20 Meter	30-329
Pulsschlauch Gummi ø 9,4 mm, Rolle 20 Meter	30-341
Pulsschlauch Silikon ø 9,4 mm, Rolle 20 Meter	30-328
Doppelpulsschlauch Silikon ø 8 mm, Rolle 20 Meter	30-332



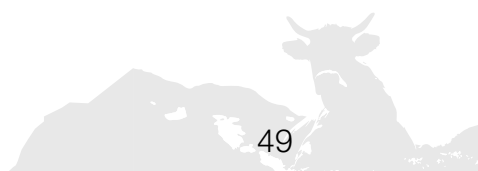
ERSATZTEILE FÜR VORGEMELKSEINHEIT

BESCHREIBUNG	BILD-NR.	ART-NR.
Vakuumsensor Merlin 225	1	94-274
Absperrkugel ø 11 mm, weiß, Vorgemelksbecher	2	92-898
Dichtung Vakuumsensor	3	07-679
Dichtung Vorgemelkskammer		93-749
Vorgemelkskammer links	4	94-176
Vorgemelkskammer rechts		94-177
Vorgemelksaufnahme, Silikon transparent	5	94-179
Vorgemelkskammer III links 225	5	93-777
Vorgemelkskammer III rechts 225		93-778



MILCHFLUSSENSENSOR MERLIN + ZUBEHÖR

BESCHREIBUNG	ART-NR.
Milchflusssensor	93-147
Membrane mit Stößel für Sensor Merlin IV	94-798
Unterteil Milchflusssensor, einzeln	33-716



MILCHPUMPE

BESCHREIBUNG	ART-NR.
Milchpumpe, 400 V, 1,5 kW	96-100
Elektromotor, 400 V, 1,5 kW	19-052
Membrane für Membranventil DN 15 mm	91-053
Gleitringdichtungsset inkl. Rückschlagklappe FP 66, mit 92-615 Rückschlagklappe in Silikon blau	35-220
Rückschlagklappe V2A, Packo, Silikon blau	92-615
Rückschlagklappe V2A, Packo, Gummi schwarz	92-615-G

LEGATO LIFE ERSATZTEILE

BESCHREIBUNG	ART-NR.
Service Kit Legato Life	66-000
Service Kit Legato Life inkl. 2 x Kunststoff Stößel	66-000S
Dichtung Magnetspule Silikon blau	42-975
Gummidichtung / Membrane mitte	42-969
Gummidichtung oben	42-967
Gummidichtung unten	42-974
Kunststoff Stößel	42-970
Legato 20 Magnetkolben	42-931
Retro Fit Filter für Filtgergehäuse, blau	42-926
Magnetspule, 24 V DC	42-927



SCHALLDÄMPFER

BESCHREIBUNG	ART-NR.
Schalldämpfer 2er Set mit 2 Schläuchen	42-979



ABNAHMESEIL

BESCHREIBUNG	ART-NR.
Abnahmeseil, ø 6 mm, 2 Meter	92-264

MAGNETVENTILE

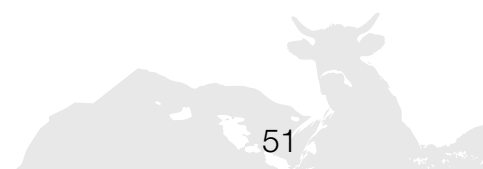
BESCHREIBUNG	ART-NR.
Magnetventil (3) MPA-K	96-049
Magnetventil (4) MPA-MV	96-047
Magnetventil (5) MPA-KV	96-048

RELAISSOCKEL

BESCHREIBUNG	ART-NR.
Relaissockel PLC-BPT 06 A	94-444
Relaissockel PLC-BPT 16 A	94-446

RELAIS

BESCHREIBUNG	ART-NR.
Steckbares Miniatur Relais 24 VDC 6A, 1 W, 05 MM	94-456
Steckbares Miniatur Relais 24 VDC 16A, 1 W, 12 MM	94-459



STEUERUNGSPLATINE MERLIN

BESCHREIBUNG

Steuerungsplatine Merlin, Fullexpert IDEAL II, Vers. FU16
Analog und Digital Platine 4QCM, Merlin

ART-NR.

91-127
93-120

MILCHFLUSSSENSOR

BESCHREIBUNG

4 QCM Milchflusssensor MK 2

ART-NR.

93-095



STEUERUNGSPLATINE DATA-FLOW

BESCHREIBUNG

Steuerungsplatine Data-Flow neu

ART-NR.

33-955



FÜTTERUNGSMOTOR

BESCHREIBUNG

Kraftfutterdosierer, 24 V DC, neues Modell, für Merlin Roboter

ART-NR.

61-810



TASTER

BESCHREIBUNG

Triangulationslichttaster

ART-NR.

93-095

**MILCHTANKS
& ZUBEHÖR**

**BLACK
MILK**